



LFP1000-N1BMB

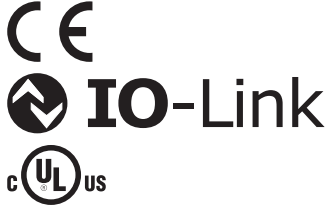
LFP Inox

SEVIYE SENSÖRLERİ

SICK
Sensor Intelligence.



Resimler farklı olabilir



Sipariş bilgileri

Tip	Stok no.
LFP1000-N1BMB	1071134

2077391 teslimat kapsamına dahildir

Diğer cihaz modelleri ve aksesuar → www.sick.com/LFP_Inox

Ayrıntılı teknik bilgiler

Özellikler

Ortam	Sıvılar
Algılama türü	Sınır durumu, sürekli
Tasarım	Uzaktan kontrol edilebilir tip, kablo uzunluğu 1 m
Prob uzunluğu	1.000 mm
Proses basıncı	-1 bar ... 16 bar
Proses sıcaklığı	-20 °C ... +180 °C
UL sertifikası	✓
RoHS sertifikası	✓
IO-Link	✓
EHEDG sertifikası	✓

Performans

Ölçme elemanının hassasiyeti	± 5 mm
Tekrarlanabilirlik	≤ 2 mm
Çözünürlük	1 mm
Tepki süresi	< 400 ms ¹⁾
Dielektrik sabiti	≥ 5 Çubuk probta ≥ 1,8 Koaksiyal borulu
İletkenlik	Sınırlama yok
Proses bağlantısında ölü bölge	25 mm ²⁾
Prob ucunda ölü bölge	≥ 10 mm ³⁾
MTTF	194,3 yıl (EN ISO 13849-1)
Ekran	✓

¹⁾ Ölçüm moduna bağlı (yüksek hızlı < 400 ms, yüksek doğruluk < 2.800 ms).

²⁾ Parametrelili kutularda su ile referans koşulları altında, aksi halde 40 mm.

³⁾ Su ile referans koşullarında.

Elektrik

İletişim arayüzü	IO-Link
Besleme Gerilimi	12 V DC ... 30 V DC ¹⁾
Akım tüketimi	≤ 75 mA çıkış yükü olmadan 24 V DC
Başlatma süresi	≤ 2 s
Koruma sınıfı	III
Bağlantı tipi	M12 x 1, 5-pinli soket
Kablo uzunluğu	1 m
Çıkış sinyali	1 x PNP + 1 x PNP/NPN + 4 mA ... 20 mA / 0 V ... 10 V
Çıkış yükü	4 mA ... 20 mA < 500 Ohm, U _v > 13,5 V için, 4 mA ... 20 mA < 400 Ohm, U _v > 12 V için, 0 V ... 10 V > 750 ohm' U _v 14 ≥ V
Histerezis	Min. 2 mm, ayarlanabilir
Çıkış akımı	< 100 mA
Endüktif yük	< 1 H
Kapasitif yük	< 100 nF
Koruma sınıfı	IP67 / 69: EN 60529
Sıcaklık sapması	< 0,1 mm/K
Alt sinyal seviyesi	3,8 mA ... 4 mA, 0 V
Üst sinyal seviyesi	20 mA ... 20,5 mA, 10,5 V
EMVC	EN 61326-2-3, 2014/30/EU

¹⁾ Bütün bağlantılar kutup değişikliğine karşı korumalıdır Bütün çıkışlar aşırı yüklenmeye ve kısa devreye karşı korumalıdır.

Mekanik

Malzemeye temas eden kısımlar	1.4404 (Ra ≤ 0,8 µm), PEEK
Proses bağlantısı	¾" NPT
Gövde malzemesi	1.4305
Gövde tasarımı	PMMA (Akrilik) malzemeden kontrol camlı
Maks. prob yükü	≤ 6 Nm
Koaksiyal kablo malzemesi	FEP
Koaksiyal kablo uzunluğu	1 m

Ortam verileri

Çalışma ortamı sıcaklığı	-20 °C ... +60 °C
Depo ortam sıcaklığı	-40 °C ... +80 °C
Koaksiyal kablo için ortam sıcaklığı	-20 °C ... +60 °C
Dış mekan kullanımı	Sadece hava etkilerine karşı koruyucu çatı ile

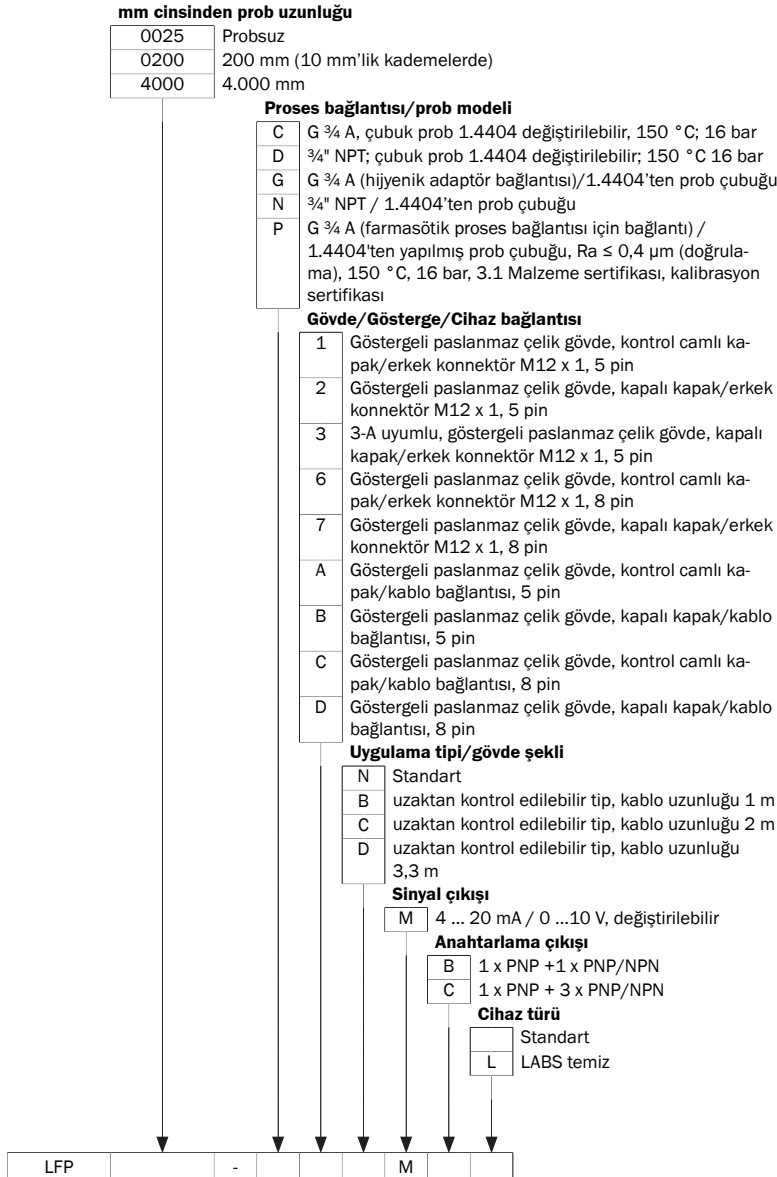
Sınıflandırmalar

ECLASS 5.0	27200513
ECLASS 5.1.4	27200513
ECLASS 6.0	27200513
ECLASS 6.2	27200513
ECLASS 7.0	27200513
ECLASS 8.0	27200513

ECLASS 8.1	27200513
ECLASS 9.0	27200513
ECLASS 10.0	27200513
ECLASS 11.0	27200513
ECLASS 12.0	27200513
ETIM 5.0	EC001447
ETIM 6.0	EC001447
ETIM 7.0	EC001447
ETIM 8.0	EC001447
UNSPSC 16.0901	41113710

Tip anahtarı

Tip anahtarı

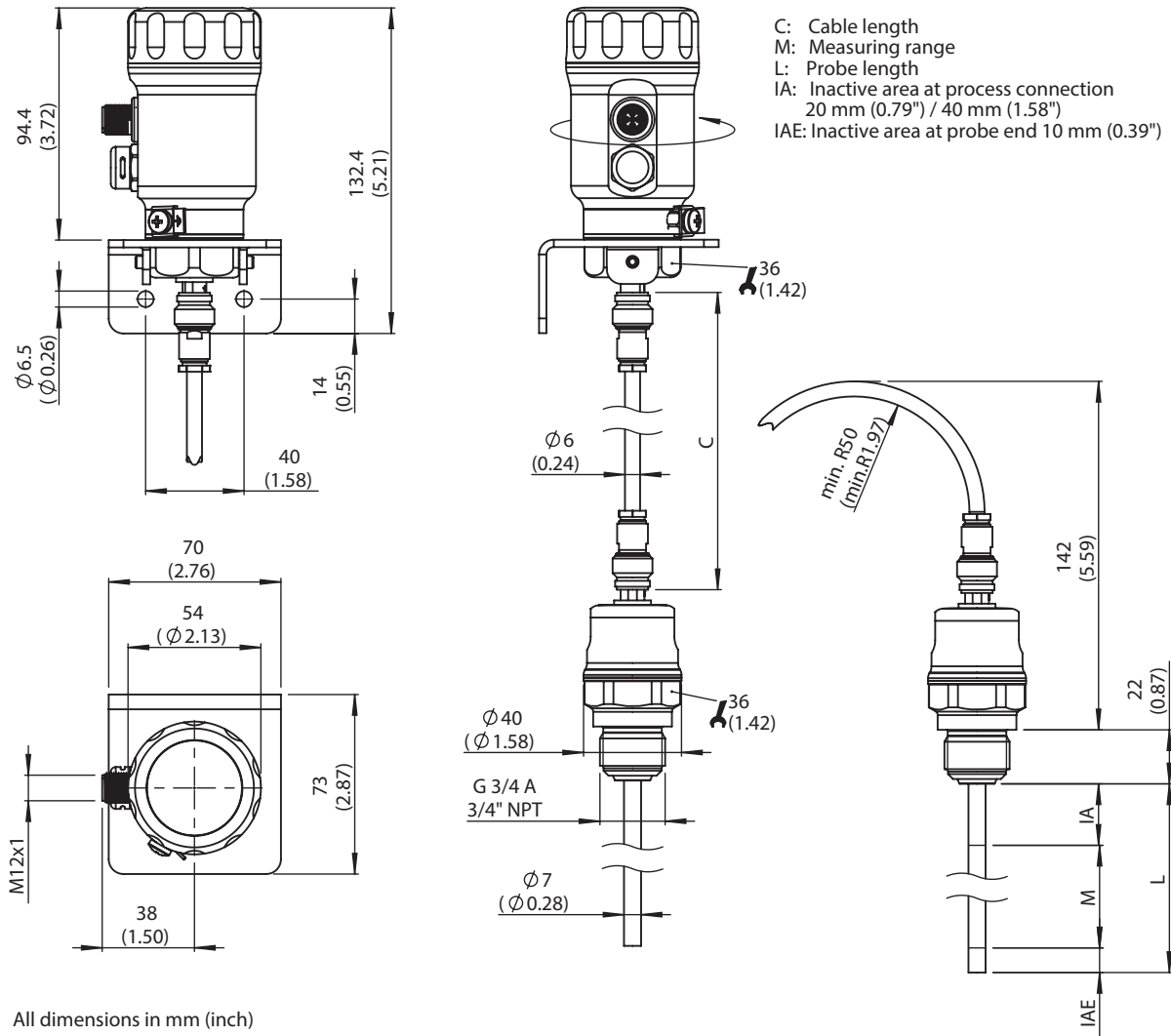


Ürün kodunun tüm çeşitleri birbirleriyle birleştirilemez!
Koaksiyel kablo ve prob uzunluğu arasındaki uzunluğa bağlılık

Koaksiyel kablo uzunluğu (mm)	Maks. prob uzunluğu (mm) - Köpük modu devre dışı	Maks. prob uzunluğu (mm) - Köpük modu aktif
1000	4.000	2000
2000	3.000	1500
3300	1.000	500

Teknik çizim (Ölçüler mm cinsindedir)

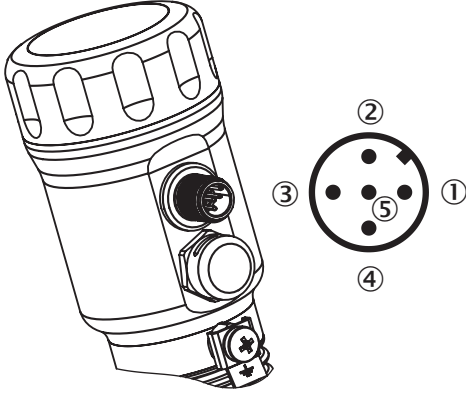
Uzaktan kontrol edilebilir tip



All dimensions in mm (inch)

Bağlantı tipi

M12 konnektörlü soket, 5 pinli









- ① L⁺: gerilim kaynağı, kahverengi
- ② Q_A: analog akım/gerilim çıkışı, beyaz
- ③ M: şasi, akım/gerilim çıkışı için referans şasi mavi
- ④ C/Q₁: anahtarlama çıkışı 1, PNP/IO-Link iletişimi, siyah
- ⑤ Q₂: anahtarlama çıkışı 2, PNP/NPN, gri

Önerilen aksesuar

Diğer cihaz modelleri ve aksesuar → www.sick.com/LFP_Inox

	Kısa açıklama	Tip	Stok no.
Donanım			
	LFP Inox için hava koşullarından korumalı çatı, malzeme: 1.4301/304	APR-WP-LFP001-0001	2069530
Yedek parçalar			
	LFP Inox için yedek koaksiyal kablo, uzaktan kontrol edilebilir tip, uzunluk 1 m	CBL-CX-001000-LFPI	2077795
	Kapalı kapak, malzeme 1.4305	Kapalı kapak	2067269
	LFP Inox için kontrol camlı kapak, malzeme 1.4305 ve PMMA	Ön camlı kapak	2067267
Bağlantı ve hizalama mesnedi			
	1 adet, Baypas ve daldırma boru montajı için 40 mm ... 100 mm çapa sahip merkezleme yıldızı, PTFE	BEF-FL-BYRD40-LFP1	2059612
Flanşlar			
	Hijyenik kaynaklı adaptör G 3/4", kontrol sertifikası dahil 3.1, Ra ≤ 0,4 µm, 1.4404 paslanmaz çelik	BEF-HA-SWFL54-LFP2	2122489

	Kısa açıklama	Tip	Stok no.
	Hijyenik proses bağlantısı adaptörü, Tri-Clamp 1" ve 1 ½", kontrol sertifikası 3.1 dahil; Ra ≤ 0,4 µm, Combifit International B.V.'nin T-seals veya Tri-Clamp contaları ile birlikte EHEDG'ye göre hijyenik.	BEF-HA-TCL10-LFP2	2126242
	Hijyenik proses bağlantı adaptörü, Tri-Clamp 2", kontrol sertifikası 3.1 dahil; Ra ≤ 0,4 µm, Combifit International B.V.'nin T-seals veya Tri-Clamp contaları ile birlikte EHEDG'ye göre hijyenik.	BEF-HA-TCL20-LFP2	2126243
Diğer			
	<ul style="list-style-type: none"> Bağlantı türü A kafa: Dişi konnektör, M12, 5 pin, düz Bağlantı türü B kafa: Açık kablo ucu Sinyal türü: Sensör/hareket elemanı bağlantısı Kablo: 2 m, 5 telli, PP Açıklama: Sensör/hareket elemanı bağlantısı, Blendajsız Bağlantı tekniği: Açık kablo ucu Bilgi: Bu ürün genel olarak kimyasal temizlik maddelerine ve örn. H2O2, CH2O2 gibi diğer temizlik maddelerine karşı dayanıklıdır (bkz. Ecolab). Kalıcı montajdan önce, malzeme özelliğinin kullanılan temizlik maddesine karşı dayanımı kontrol edilmelidir., Laktik asit veya hidrojen peroksit (H2O2) karşı dayanıklıdır Uygulama alanı: Hijyenik ve ıslak alanlar, Çekme zinciri çalışması 	DOL-1205-G02MRN	6058494
	<ul style="list-style-type: none"> Bağlantı türü A kafa: Dişi konnektör, M12, 5 pin, düz Bağlantı türü B kafa: Açık kablo ucu Sinyal türü: Sensör/hareket elemanı bağlantısı Kablo: 5 m, 5 telli, PP Açıklama: Sensör/hareket elemanı bağlantısı, Blendajsız Bağlantı tekniği: Açık kablo ucu Bilgi: Bu ürün genel olarak kimyasal temizlik maddelerine ve örn. H2O2, CH2O2 gibi diğer temizlik maddelerine karşı dayanıklıdır (bkz. Ecolab). Kalıcı montajdan önce, malzeme özelliğinin kullanılan temizlik maddesine karşı dayanımı kontrol edilmelidir., Laktik asit veya hidrojen peroksit (H2O2) karşı dayanıklıdır Uygulama alanı: Hijyenik ve ıslak alanlar, Çekme zinciri çalışması 	DOL-1205-G05MRN	6058495
	<ul style="list-style-type: none"> Bağlantı türü A kafa: Dişi konnektör, M12, 5 pin, düz Bağlantı türü B kafa: Açık kablo ucu Sinyal türü: Sensör/hareket elemanı bağlantısı Kablo: 10 m, 5 telli, PP Açıklama: Sensör/hareket elemanı bağlantısı, Blendajsız Bağlantı tekniği: Açık kablo ucu Bilgi: Bu ürün genel olarak kimyasal temizlik maddelerine ve örn. H2O2, CH2O2 gibi diğer temizlik maddelerine karşı dayanıklıdır (bkz. Ecolab). Kalıcı montajdan önce, malzeme özelliğinin kullanılan temizlik maddesine karşı dayanımı kontrol edilmelidir., Laktik asit veya hidrojen peroksit (H2O2) karşı dayanıklıdır Uygulama alanı: Hijyenik ve ıslak alanlar, Çekme zinciri çalışması 	DOL-1205-G10MRN	6058496
	<ul style="list-style-type: none"> Bağlantı türü A kafa: Dişi konnektör, M12, 5 pin, düz Bağlantı türü B kafa: Açık kablo ucu Sinyal türü: Sensör/hareket elemanı bağlantısı Kablo: 25 m, 5 telli, PVC Açıklama: Sensör/hareket elemanı bağlantısı, Blendajsız Bağlantı tekniği: Açık kablo ucu Bilgi: Bu ürün genel olarak kimyasal temizlik maddelerine karşı dayanıklıdır (bkz. Ecolab). Başka temizlik maddelerini lütfen kullanmayın, Laktik asit veya hidrojen peroksit (H2O2) karşı dayanıklı değildir Uygulama alanı: Hijyenik ve ıslak alanlar 	DOL-1205-G25MNI	6052628
	<ul style="list-style-type: none"> Bağlantı türü A kafa: Dişi konnektör, M12, 5 pin, düz Bağlantı türü B kafa: Açık kablo ucu Sinyal türü: Sensör/hareket elemanı bağlantısı Kablo: 25 m, 5 telli, PP Açıklama: Sensör/hareket elemanı bağlantısı, Blendajsız Bağlantı tekniği: Açık kablo ucu Bilgi: Bu ürün genel olarak kimyasal temizlik maddelerine ve örn. H2O2, CH2O2 gibi diğer temizlik maddelerine karşı dayanıklıdır (bkz. Ecolab). Kalıcı montajdan önce, malzeme özelliğinin kullanılan temizlik maddesine karşı dayanımı kontrol edilmelidir., Laktik asit veya hidrojen peroksit (H2O2) karşı dayanıklıdır Uygulama alanı: Hijyenik ve ıslak alanlar, Çekme zinciri çalışması 	DOL-1205-G25MRN	6058497

	Kısa açıklama	Tip	Stok no.
	<ul style="list-style-type: none"> • Bağlantı türü A kafa: Dişi konnektör, M12, 5 pin, düz • Bağlantı türü B kafa: Açık kablo ucu • Sinyal türü: Sensör/hareket elemanı bağlantısı • Kablo: 2 m, 5 telli, PVC • Açıklama: Sensör/hareket elemanı bağlantısı, Blendajsız • Bağlantı tekniği: Açık kablo ucu • Bilgi: Bu ürün genel olarak kimyasal temizlik maddelerine karşı dayanıklıdır (bkz. Eco-lab). Başka temizlik maddelerini lütfen kullanmayın, Laktik asit veya hidrojen peroksit (H2O2) karşı dayanıklı değildir • Uygulama alanı: Hijyenik ve ıslak alanlar 	DOL-1205-G02MNI	6052625
	<ul style="list-style-type: none"> • Bağlantı türü A kafa: Dişi konnektör, M12, 5 pin, düz • Bağlantı türü B kafa: Açık kablo ucu • Sinyal türü: Sensör/hareket elemanı bağlantısı • Kablo: 5 m, 5 telli, PVC • Açıklama: Sensör/hareket elemanı bağlantısı, Blendajsız • Bağlantı tekniği: Açık kablo ucu • Bilgi: Bu ürün genel olarak kimyasal temizlik maddelerine karşı dayanıklıdır (bkz. Eco-lab). Başka temizlik maddelerini lütfen kullanmayın, Laktik asit veya hidrojen peroksit (H2O2) karşı dayanıklı değildir • Uygulama alanı: Hijyenik ve ıslak alanlar 	DOL-1205-G05MNI	6052626
	<ul style="list-style-type: none"> • Bağlantı türü A kafa: Dişi konnektör, M12, 5 pin, düz • Bağlantı türü B kafa: Açık kablo ucu • Sinyal türü: Sensör/hareket elemanı bağlantısı • Kablo: 10 m, 5 telli, PVC • Açıklama: Sensör/hareket elemanı bağlantısı, Blendajsız • Bağlantı tekniği: Açık kablo ucu • Bilgi: Bu ürün genel olarak kimyasal temizlik maddelerine karşı dayanıklıdır (bkz. Eco-lab). Başka temizlik maddelerini lütfen kullanmayın, Laktik asit veya hidrojen peroksit (H2O2) karşı dayanıklı değildir • Uygulama alanı: Hijyenik ve ıslak alanlar 	DOL-1205-G10MNI	6052627

Önerilen hizmetler

Diğer hizmetler → www.sick.com/LFP_Inox

	Tip	Stok no.
Function Block Factory	Function Block Factory	Talep üzerine
<ul style="list-style-type: none"> • Açıklama: Function Block Factory, IO-Link sensörlerinin programlanabilir lojik kontrolörlere entegrasyonuna olanak sağlayan, cihaza ve ortama özel fonksiyon blokları oluşturmaya yönelik bir Engineering Tool'dür. Function Block Factory, örn. Siemens, Beckhoff, Rockwell Automation, B&R ve diğerleri gibi çeşitli üreticilerin mevcut programlanabilir lojik kontrolörlerini (PLC) destekler. FBF hakkında daha fazla bilgiyi burada bulabilirsiniz. • Hazırlık: Müşteriler, Function Block Factory'ye erişimi ve lisansı, https://fbf.cloud.sick.com adresinden alabilir. 		

BİR BAKIŞTA SICK

SICK, endüstriyel uygulamalarda akıllı sensör ve sensör çözümleri konusunda lider üreticilerdendir. Eşsiz bir ürün ve hizmet yelpazesi; süreçlerin güvenli ve etkili şekilde kontrolünü, kişilerin kazalardan korunmasını ve çevreye verilen zararların önlenmesini sağlayan mükemmel temeli oluşturur.

Çok çeşitli branşlarda kapsamlı bilgi birikimine sahibiz ve süreçleriniz ile gerekliliklerinizi iyi biliyoruz. İşte bu sayede akıllı sensörlerle tam da müşterilerimizin ihtiyacı olanı teslim edebiliyoruz. Sistem çözümleri Avrupa, Asya ve Kuzey Amerika'da bulunan uygulama merkezlerinde müşteriye özel olarak test ve optimize edilir. Bütün bunlar bizi güvenilir bir tedarikçi ve ARGE ortağı haline getiriyor.

Kapsamlı hizmetlerimiz teklifimizi tamamlar: SICK Ömür Boyu servis hizmeti makinenin kullanım ömrü boyunca güvenlik ve verimlilik ile ilgili destek sağlar.

Bu bizim için "Sensör Zekası"dır.

DÜNYA GENELİNDE HEMEN YAKININIZDA:

Bilgi almak ve diğer merkezler için → www.sick.com