



V3S102-1AAAAAA

Visionary-S

3B GÖRÜNTÜ İŞLEME

SICK
Sensor Intelligence.



Resimler farklı olabilir



Sipariş bilgileri

Tip	Stok no.
V3S102-1AAAAAA	1090184

Diğer cihaz modelleri ve aksesuar → www.sick.com/Visionary-S

Ayrıntılı teknik bilgiler

Özellikler

Teknoloji	3B anlık görüntü Stereoskopi
Ön kalibrasyonlu	✓
Ürün kategorisi	Konfigüre edilebilir, Streaming, ön kalibrasyonlu
Entegre uygulamalar	Verileri cihaz içinde filtreleme olanağı ile birlikte 2B ve 3B veri akışı
Çalışma mesafesi	0,5 m ... 6,5 m 0,5 m ... 65 m ¹⁾
Örnek görüş alanı	1,6 m x 1,3 m ²⁾
Algılama açısı	60° x 50°
Açısal çözünürlük	0,094° x 0,098°
Aydınlatma	Entegre edilmiş
Aydınlatma rengi	Kızılötesi, Lazer, görünmez, 808 nm
Lazer sınıfı	1 (IEC 60825-1:2014, EN 60825-1:2014+A11:2021) ³⁾
Görev	Algılama - Standart nesnelər Ölçüm - Boyut, kontur ve hacim Tanımlama - Sınıflandırma Yer tespiti, navigasyon ve yönlendirme - Yönlendirme Pozisyon belirleme - 3D pozisyon belirleme

¹⁾ "Uzak algılama mesafesi", kullanıcı arayüzündeki mesafe modu üzerinden seçilebilir.

²⁾ Münferit değerler için "Algılaşma bölgesi ve görüş alanı" tablosuna bakın.

³⁾ 21 CFR 1040.10 ve 1040.11'e uygundur; istisnası: IEC60825-1 Ed. 3.; Laser Notice No. 56; 08.Mayıs 2019.

Mekanik/Elektrik

Bağlantı tipi	Güç / I/O: M12 17 pin, A kodlamalı Gigabit Ethernet: M12 8 pin, X kodlamalı
Besleme Gerilimi	24 V DC, ± 15 %
Güç tüketimi	19 W, dijital I/Olar olmadan
Pik akım	3 A
Koruma sınıfı	IP67

¹⁾ Soğutma kanallarıyla.

Koruma sınıfı	III
Gövde rengi	Mavi, siyah
Ağırlık	2,2 kg, Soğutma kanallarıyla
Boyutlar (U x G x Y)	162 mm x 116 mm x 104 mm ¹⁾
Montaj	Tercihe göre

¹⁾ Soğutma kanallarıyla.

Performans

Piksel sayısı	640 px x 512 px
Tarama/görüntü frekansı	30 fps, Maksimum 9.850.000 3D veri noktası/sn ¹⁾
Tekrarlanabilirlik	≤ 0,25 mm, 0,5 metreye kadar algılama mesafesi
Açılma gecikmesi	< 20 s (tipik)
Tepki süresi	< 66 ms

¹⁾ 3D görüntü başına 0,03 sn.

Arayüzler

Ethernet	✓
Fonksiyon	Uzaklık ve RGB değerlerinin bir enstantanede ve bir cihaz kumandasında tam veri akışı
Veri aktarma hızı	700 Mbit/s, Gigabit-Ethernet (TCP/IP) iletişim arayüzü
Konfigürasyon yazılımı	SOPAS ET, Telegram-Interface
Dijital giriş	2
Dijital çıkış	4
Optik göstergeler	2 Durum LED'leri

Ortam verileri

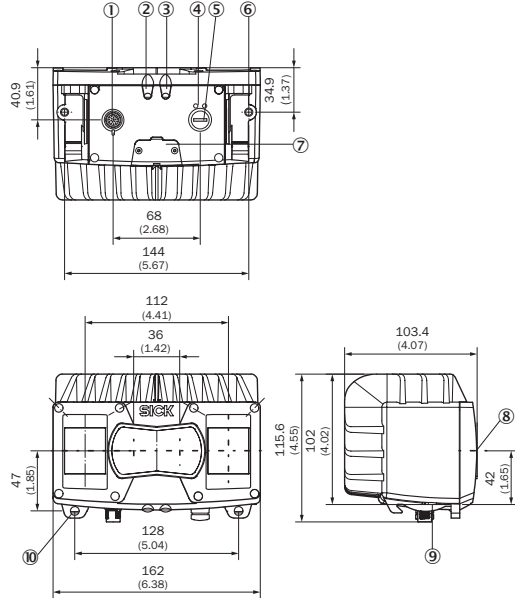
Elektromanyetik uyumluluk (EMV)	EN 61000-6-2:2005-08, EN 61000-6-3:2007-01
Titreşim dayanımı	EN 60068-2-6, EN 60068-2-64
Darbe dayanımı	EN 60068-2-27
Çalışma ortamı sıcaklığı	0 °C ... +50 °C, Soğutma kanallarıyla
Depolama sıcaklığı	-20 °C ... +70 °C
Ortam ışığına dayanıklılık	< 40 klx, Güneş ışığı

Sınıflandırmalar

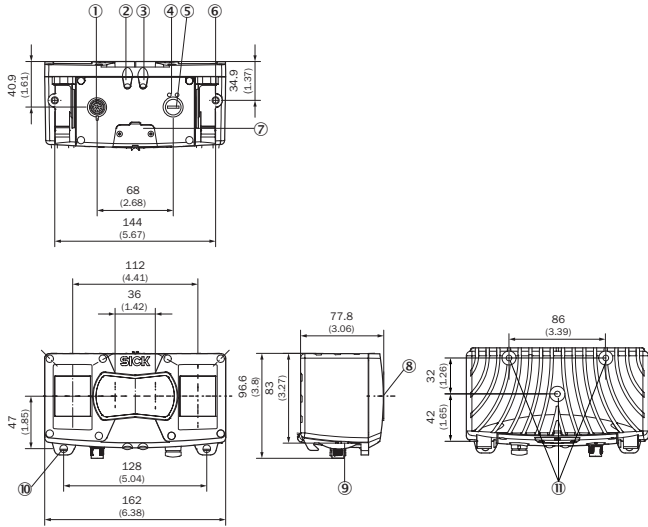
ECLASS 5.0	27310205
ECLASS 5.1.4	27310205
ECLASS 6.0	27310205
ECLASS 6.2	27310205
ECLASS 7.0	27310205
ECLASS 8.0	27310205
ECLASS 8.1	27310205
ECLASS 9.0	27310205
ECLASS 10.0	27310205
ECLASS 11.0	27310205
ECLASS 12.0	27310205

ETIM 5.0	EC001820
ETIM 6.0	EC001820
ETIM 7.0	EC001820
ETIM 8.0	EC001820
UNSPSC 16.0901	43211731

Teknik çizim (Ölçüler mm cinsindedir)



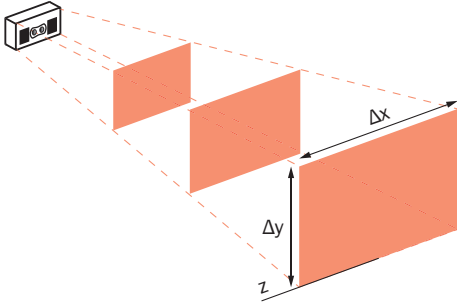
- ① Güç / I/O: M12 17 pin, A kodlamalı
- ② Cihaz göstergesi
- ③ Uygulama göstergesi
- ④ Ethernet durum göstergeleri
- ⑤ Gigabit Ethernet: M12 8 pin, X kodlamalı
- ⑥ M6 dişli delik, 7 mm derinlik (2x), montaj için
- ⑦ Servis arayüzü
- ⑧ Optik eksen
- ⑨ Tutucu arayüzü
- ⑩ Tutucu braketleri



- ① Güç / I/O: M12 17 pin, A kodlamalı
- ② Cihaz göstergesi
- ③ Uygulama göstergesi
- ④ Ethernet durum göstergeleri
- ⑤ Gigabit Ethernet: M12 8 pin, X kodlamalı
- ⑥ M6 dişli delik, 7 mm derinlik (2x), montaj için
- ⑦ Servis arayüzü
- ⑧ Optik eksen
- ⑨ Tutucu arayüzü
- ⑩ Tutucu braketleri
- ⑪ M6 dişli delik, 10 mm derinlik (3x), montaj için

Görüş alanı

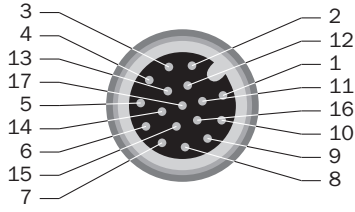
Algılama bölgesi ve görüş alanı



Mutlak çalışma mesafesi (z)	Ölçüm aralığı (Δx x Δy)	Ölçüm hassasiyeti Δz (ortalama değer)	Tekrarlama hassasiyeti oz (ortalama değer)
0,50 m	~ 45 cm x 45 cm	~ 1 mm x 1 mm	< 1,5 mm
1,00 m	~ 100 cm x 90 cm	~ 2 mm x 2 mm	< 2,5 mm
1,50 m	~ 160 cm x 130 cm	~ 3 mm x 3 mm	< 3,0 mm
2,00 m	~ 220 cm x 180 cm	~ 4 mm x 4 mm	< 4,5 mm
2,50 m	~ 280 cm x 230 cm	~ 5 mm x 5 mm	< 6,0 mm

Bağlantı tipi

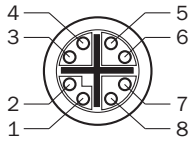
Bağlantı: Power / I/O



Güç / I/O: M12 17 pin, A kodlamalı

- ① GND - referans şasi
- ② Besleme Gerilimi
- ③ CAN L - rezerve, uygulanmadı. VCC ile BİRLEŞTİRİLMEZ!
- ④ CAN H - rezerve, uygulanmadı. VCC ile BİRLEŞTİRİLMEZ!
- ⑤ TD+ (RS-422/485) Host - rezerve, uygulanmadı. VCC ile BİRLEŞTİRİLMEZ!
- ⑥ TD- (RS-422/485) Host, TxD (RS-232), Host - rezerve, uygulanmadı. VCC ile BİRLEŞTİRİLMEZ!
- ⑦ TxD (RS-232), Aux - sadece servis
- ⑧ RxD (RS-232), Aux - sadece servis
- ⑨ Elektrikli ayrılmış girişler için SENS GND - GND
- ⑩ SENS IN1 - tetikleme girişi, elektrikli ayrılmış
- ⑪ RD+ (RS-422) Host - rezerve, uygulanmadı. VCC ile BİRLEŞTİRİLMEZ!
- ⑫ RD- (RS-422/485) Host, RxD (RS-232), Host - rezerve, uygulanmadı. VCC ile BİRLEŞTİRİLMEZ!
- ⑬ INOUT 1 - programlanabilir dijital G/Ç
- ⑭ INOUT 2 - programlanabilir dijital G/Ç
- ⑮ SENS IN2 - tetikleme girişi, elektrikli ayrılmış
- ⑯ INOUT 3 - programlanabilir dijital G/Ç
- ⑰ INOUT 4 - programlanabilir dijital G/Ç

Gigabit-Ethernet





Gigabit Ethernet: M12 8 pin, X kodlamalı

- ① TRD0_P
- ② TRD0_N
- ③ TRD1_P
- ④ TRD1_N
- ⑤ TRD3_P
- ⑥ TRD3_N
- ⑦ TRD2_P
- ⑧ TRD2_N

Önerilen aksesuar

Diğer cihaz modelleri ve aksesuar → www.sick.com/Visionary-S

	Kısa açıklama	Tip	Stok no.
Bağlantı ve hizalama mesnedi			
	1 adet, 2x sıkıştırma parçası ve 2x vida, Metal, 2 sıkıştırma parçası ve 2 vida	2 adet sıkıştırma parçası, 2 adet vida	2077709
	1 adet, Sıkıştırma parçaları ve vidalar dahil tutucu, Metal, Sıkıştırma parçaları ve vidalar dahil tutucu	Vida ve sıkıştırma parçaları dahil montaj seti (2 parçalı)	2077710

Önerilen hizmetler

Diğer hizmetler → www.sick.com/Visionary-S

	Tip	Stok no.
Uzatılmış garanti		
<ul style="list-style-type: none">Ürün bölümü: Endüstriyel Görüntü İşleme, LiDAR sensörleri, Güvenlik kamera sistemleri, Güvenli lazer alan tarayıcılar, Bkz. Güvenli radar sensörleri, Radar sensörler, Sabit barkod okuyucular, Kamera tabanlı kod okuyucu, RFID, Mobil el tipi okuyucularHizmet kapsamı: Hizmetler yasal garanti kapsamında aynıdır (SICK genel teslimat koşulları)Süre: Teslim tarihinden itibaren beş yıl garanti.	Teslim tarihinden itibaren toplam beş yıllık uzatılmış garanti	1680671

BİR BAKIŞTA SICK

SICK, endüstriyel uygulamalarda akıllı sensör ve sensör çözümleri konusunda lider üreticilerdendir. Eşsiz bir ürün ve hizmet yelpazesi; süreçlerin güvenli ve etkili şekilde kontrolünü, kişilerin kazalardan korunmasını ve çevreye verilen zararların önlenmesini sağlayan mükemmel temeli oluşturur.

Çok çeşitli branşlarda kapsamlı bilgi birikimine sahibiz ve süreçleriniz ile gerekliliklerinizi iyi biliyoruz. İşte bu sayede akıllı sensörlerle tam da müşterilerimizin ihtiyacı olanı teslim edebiliyoruz. Sistem çözümleri Avrupa, Asya ve Kuzey Amerika'da bulunan uygulama merkezlerinde müşteriye özel olarak test ve optimize edilir. Bütün bunlar bizi güvenilir bir tedarikçi ve ARGE ortağı haline getiriyor.

Kapsamlı hizmetlerimiz teklifimizi tamamlar: SICK Ömür Boyu servis hizmeti makinenin kullanım ömrü boyunca güvenlik ve verimlilik ile ilgili destek sağlar.

Bu bizim için "Sensör Zekası"dır.

DÜNYA GENELİNDE HEMEN YAKININIZDA:

Bilgi almak ve diğer merkezler için → www.sick.com