

DFS60S-TBOK01024

DFS60S Pro

GÜVENLİK ENKODERİ

SICK
Sensor Intelligence.



Resimler farklı olabilir



Sipariş bilgileri

Tip	Stok no.
DFS60S-TBOK01024	1089264

Diğer cihaz modelleri ve aksesuar → www.sick.com/DFS60S_Pro

Ayrıntılı teknik bilgiler

Emniyet tekniği parametreleri

Güvenlik için entegrasyon seviyesi	SIL 2 (IEC 61508), SILCL2 (IEC 62061) ¹⁾
Performans seviyesi	PL d (EN ISO 13849) ¹⁾
Kategori	3 (EN ISO 13849)
PFH (saat başına tehlike getiren devre dışı kalma için ortalama olasılık)	$1,7 \times 10^{-8}$ ²⁾
T_M (kullanım ömrü)	20 yıl (EN ISO 13849)
Güvenlik açısından gerekli ölçüm adımı	0,09°, Kare değerlendirme
Güvenlik açısından önemli doğruluk	± 0,09°

¹⁾ Makinenize/tesisinize doğru şekilde kurulması ile ilgili ayrıntılı bilgiler için lütfen yetkili SICK şubenizle irtibat kurun.²⁾ Belirtilen değerler, harici güç aktarma ekipmanı üzerinden sağlanması gereken ve 95 °C'lik bir çalışma sıcaklığına sahip olan %99'luk bir diyagnostik kapsamını temel alır.

Performans

Devir başına sinüs/cosinüs periyotları	1.024
Ölçme adımı	0,3", Sinüs/cosinüs sinyallerinin örn. 12 Bit ile enterpolasyonu durumunda ¹⁾
İntegral doğrusal olmama	Typ. ± 45" (gerilimi alınmış tork desteğinde)
Diferansiyel doğrusal olmama	± 7"

¹⁾ Güvenlik açısından ayarlanmamış.

Arayüzler

İletişim arayüzü	Artımlı
İletişim arayüzü ayrıntısı	Sin/Cos ¹⁾
Başlatma süresi	50 ms ²⁾
Çıkış frekansı	≤ 153,6 kHz
Güç tüketimi	≤ 0,7 W (Yüksüz)
Yük direnci	≥ 120 Ω

¹⁾ 1,0 V_{SS} (diferansiyel).²⁾ Bu süre sonunda geçerli sinyaller okunabilir.

Elektrik

Bağlantı tipi	Kablo, 8 telli, üniversal, 1,5 m ¹⁾
Besleme Gerilimi	4,5 ... 32 V
Referans sinyali, sayı	1
Referans sinyali, konum	90°, elektrikli, Sinüs ve cosinüs ile mantıksal birleşim
Ters polarizasyon koruması	✓
Koruma sınıfı	III (DIN EN 61140 uyarınca)
Çıkışların kısa devre dayanımı	✓ ²⁾

¹⁾ Üniversal kablo bağlantısı, radyal veya eksenel doğrultuda kıvrım olmadan yerleştirilmesi mümkün olacak şekilde pozisyonlandırılmıştır. UL izni mevcut değil.

²⁾ Farklı bir kanal veya GND'ye karşı kısa devre, maks. 30 s. $U_S \leq 12$ V'de ilave kısa devre. U_S izin verilen maks. 30 s.

Mekanik

Mekanik uygulama	Through hollow şaft
Mil çapı	8 mm Kama kanalı ile
Ağırlık	Yakl. 0,25 kg ¹⁾
Mil malzemesi	Paslanmaz çelik
Flanş malzemesi	Basınçlı çinko döküm
Gövde malzemesi	Alüminyum döküm
Çalışmaya başlama torku	$\leq 0,8$ Ncm (+20 °C)
İşletme torku	$\leq 0,6$ Ncm (+20 °C)
İzin verilen statik mil hareketi	$\pm 0,3$ mm (radyal) $\pm 0,5$ mm (düz)
İzin verilen dinamik mil hareketi	$\pm 0,05$ mm (radyal) $\pm 0,1$ mm (düz)
Çalışma devir sayısı	≤ 6.000 min ⁻¹ ²⁾
Rotorun atalet momenti	56 gcm ²
Rulman dayanım ömrü	$3,6 \times 10^9$ tur ³⁾
Açısal ivme	≤ 500.000 rad/s ²

¹⁾ Erkek konnektörlü enkoderleri temel alır.

²⁾ İzin verilen çalışma sıcaklığı aralığı açısından 1.000 dak⁻¹ başına yaklaşık 3,0 K'lık kendiliğinden ısınmayı dikkate alın.

³⁾ Maksimum hız ve sıcaklıkta.

Ortam verileri

EMVC	EN 61000-6-2, EN 61000-6-3 ve IEC 61326-3-1 uyarınca
Koruma sınıfı	IP65 (IEC 60529) ¹⁾
İzin verilen rölatif nem	90 % (Çiğlenmeye izin verilmez)
Çalışma sıcaklığı aralığı	-30 °C ... +85 °C ²⁾
Depolama sıcaklığı aralığı	-30 °C ... +85 °C, Ambalajsız
Darbelere karşı direnç	100 g, 6 ms (EN 60068-2-27) ³⁾
Titreşimlere karşı direnç	30 g, 10 Hz ... 1.000 Hz (EN 60068-2-6)

¹⁾ Takılı erkek konnektörü soket bağlantısında en az IP65.

²⁾ İzin verilen çalışma sıcaklığı aralığı açısından 1.000 dak⁻¹ başına yaklaşık 3,0 K'lık kendiliğinden ısınmayı dikkate alın.

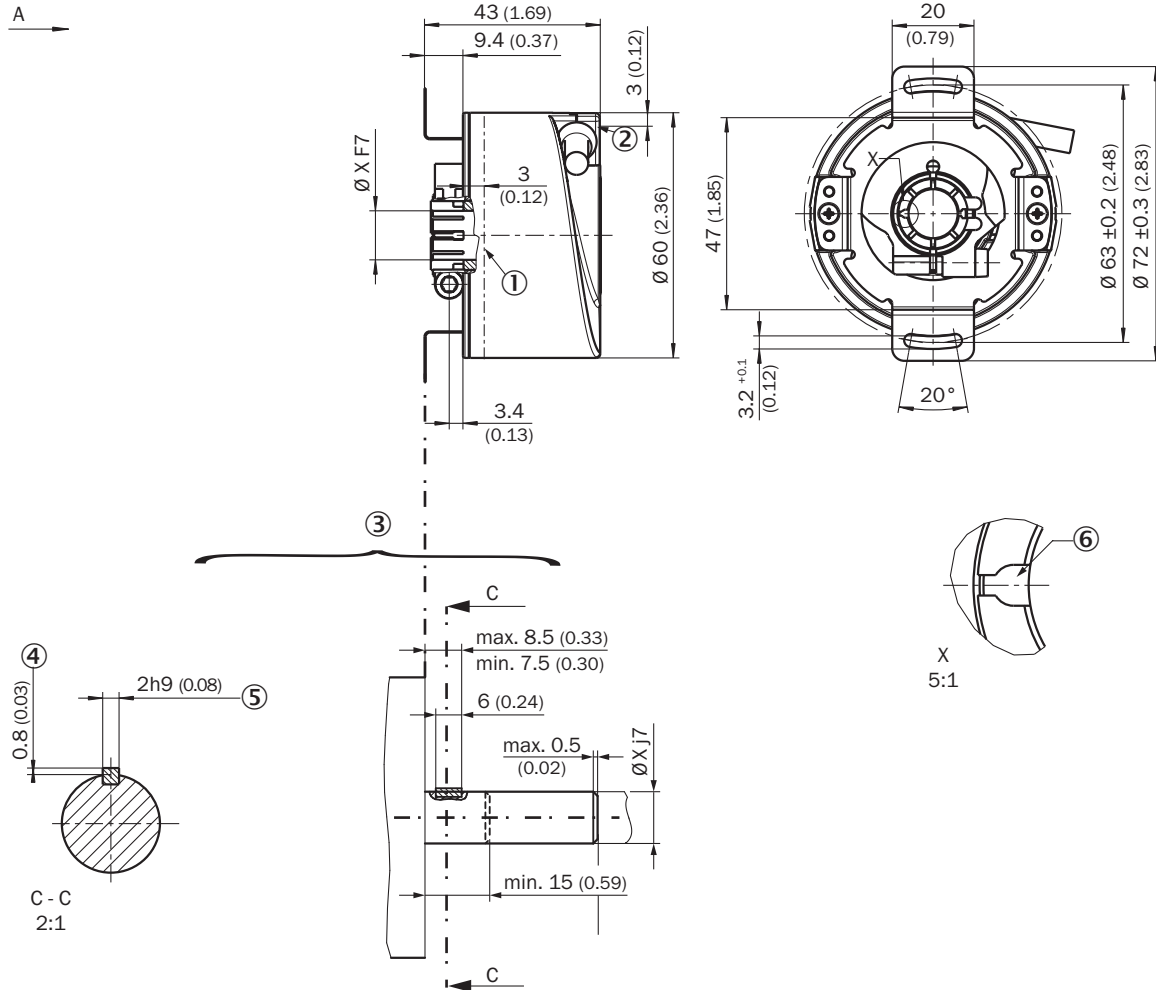
³⁾ Vektör uzunluğu denetimli çalışmada kontrol edilmiştir.

Sınıflandırmalar

ECLASS 5.0	27270501
ECLASS 5.1.4	27270501
ECLASS 6.0	27270590
ECLASS 6.2	27270590
ECLASS 7.0	27270501
ECLASS 8.0	27270501
ECLASS 8.1	27270501
ECLASS 9.0	27270501
ECLASS 10.0	27270501
ECLASS 11.0	27270501
ECLASS 12.0	27270501
ETIM 5.0	EC001486
ETIM 6.0	EC001486
ETIM 7.0	EC001486
ETIM 8.0	EC001486
UNSPSC 16.0901	41112113

Teknik çizim (Ölçüler mm cinsindedir)

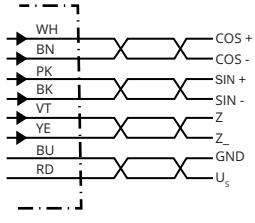
Through hollow shaft, kablo



- ① Çalışma sıcaklığı ölçüm noktası (serbestçe seçilebilir, gövde kaplama yüzeyinde sirkülasyonlu, flanştan yaklaşık 3 mm uzaklıkta)
- ② Titreşim ölçüm noktası (gövde alın yüzeyinde, gövde kenarından yaklaşık 3 mm uzaklıkta)
- ③ Montaj şablonları
- ④ Ø 5/8"te maks. 0,4
- ⑤ Poyra yayı DIN 6885-A 2x2x6
- ⑥ Poyra yayı kanalı

6 mm	Müşteri tarafından
8 mm	
3/8"	
10 mm	
12 mm	
1/2"	
14 mm	
15 mm	
5/8"	

PIN yerleşimi



BİR BAKIŞTA SICK

SICK, endüstriyel uygulamalarda akıllı sensör ve sensör çözümleri konusunda lider üreticilerdendir. Eşsiz bir ürün ve hizmet yelpazesi; süreçlerin güvenli ve etkili şekilde kontrolünü, kişilerin kazalardan korunmasını ve çevreye verilen zararların önlenmesini sağlayan mükemmel temeli oluşturur.

Çok çeşitli branşlarda kapsamlı bilgi birikimine sahibiz ve süreçleriniz ile gerekliliklerinizi iyi biliyoruz. İşte bu sayede akıllı sensörlerle tam da müşterilerimizin ihtiyacı olanı teslim edebiliyoruz. Sistem çözümleri Avrupa, Asya ve Kuzey Amerika'da bulunan uygulama merkezlerinde müşteriye özel olarak test ve optimize edilir. Bütün bunlar bizi güvenilir bir tedarikçi ve ARGE ortağı haline getiriyor.

Kapsamlı hizmetlerimiz teklifimizi tamamlar: SICK Ömür Boyu servis hizmeti makinenin kullanım ömrü boyunca güvenlik ve verimlilik ile ilgili destek sağlar.

Bu bizim için "Sensör Zekası"dır.

DÜNYA GENELİNDE HEMEN YAKININIZDA:

Bilgi almak ve diğer merkezler için → www.sick.com