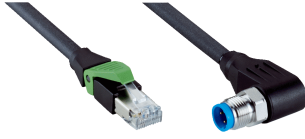


YN2D34-020PN4MRJA4

Industrial Ethernet kabloları ve Fieldbus kabloları

SICK
Sensor Intelligence.



Sipariş bilgileri

Tip	Stok no.
YN2D34-020PN4MRJA4	2108116

Diğer cihaz modelleri ve aksesuar → www.sick.com/Industrial_Ethernet_kabloları_ve_Fieldbus_kabloları

Ayrıntılı teknik bilgiler

Teknik bilgiler

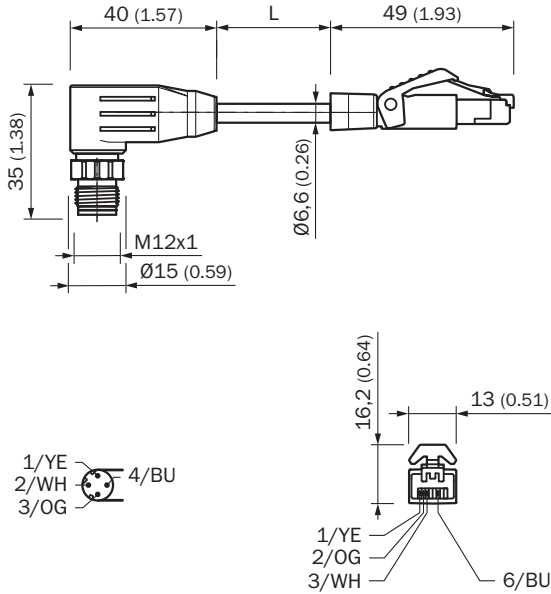
Bağlantı türü A kafa	Erkek konnektör, M12, 4 pin, açılı, D kodlamalı
Bağlantı türü B kafa	Erkek konnektör, RJ45, 4 pin, düz
Renk, konnektör	Siyah
Malzeme, tırtıllı somun	Paslanmaz çelik (V4A/1.4404)
Sıkma torku	0,6 Nm
Kablo	2 m, 4 telli, CAT5, PUR
Malzeme, muhafaza	PUR
Renk, muhafaza	Siyah
İletken çapı	6,7 mm
Çapraz kablolama	2 x 2 x 0,34 mm ²
Blendaj	Blendajlı
Bükme yarıçapı	Hareketli durumda > 12 x kablo çapı Sabit pozisyonda > 5 x kablo çapı
Bükme periyotları	3.000.000
Nominal gerilim, boru hattı	300 V AC
Test gerilimi, boru hattı	2.000 V AC
Ölçüm gerilimi	48 V AC 60 V DC
Ölçülen darbe gerilimi	1 kV
Yol alma hızı	3,3 cm/s
İvmelenme	≤ 2 m/s ²
Sinyal türü	PROFINET
Aktarma özellikleri	CAT5e
Veri aktarma hızı	≤ 100 Mbit/s
Uygulama alanı	Yağ/yağlama maddesi alanı Outdoor Deniz suyuna dayanıklıdır Soğuk bükmeye dayanıklıdır
Koruma sınıfı	IP67 (M12), IP20 (RJ45)
Çalışma sıcaklığı	Sabit pozisyonda -40 °C ... +80 °C

	Kafa	-25 °C ... +85 °C
Termik dayanıklılık, boru hattı		UL 1581 Section 1090, Section 1100 (FT2) / IEC 60332-1-2 uyarınca alev geciktirici

Sınıflandırmalar

ECLASS 5.0	19030312
ECLASS 5.1.4	19030312
ECLASS 6.0	27060304
ECLASS 6.2	27060304
ECLASS 7.0	27060304
ECLASS 8.0	27060304
ECLASS 8.1	27060304
ECLASS 9.0	27060304
ECLASS 10.0	27060304
ECLASS 11.0	27060304
ECLASS 12.0	27060304
ETIM 5.0	EC000830
ETIM 6.0	EC000830
ETIM 7.0	EC003249
ETIM 8.0	EC003249
UNSPSC 16.0901	26121604

Teknik çizim (Ölçüler mm cinsindedir)



BİR BAKIŞTA SICK

SICK, endüstriyel uygulamalarda akıllı sensör ve sensör çözümleri konusunda lider üreticilerdendir. Eşsiz bir ürün ve hizmet yelpazesi; süreçlerin güvenli ve etkili şekilde kontrolünü, kişilerin kazalardan korunmasını ve çevreye verilen zararların önlenmesini sağlayan mükemmel temeli oluşturur.

Çok çeşitli branşlarda kapsamlı bilgi birikimine sahibiz ve süreçleriniz ile gerekliliklerinizi iyi biliyoruz. İşte bu sayede akıllı sensörlerle tam da müşterilerimizin ihtiyacı olanı teslim edebiliyoruz. Sistem çözümleri Avrupa, Asya ve Kuzey Amerika'da bulunan uygulama merkezlerinde müşteriye özel olarak test ve optimize edilir. Bütün bunlar bizi güvenilir bir tedarikçi ve ARGE ortağı haline getiriyor.

Kapsamlı hizmetlerimiz teklifimizi tamamlar: SICK Ömür Boyu servis hizmeti makinenin kullanım ömrü boyunca güvenlik ve verimlilik ile ilgili destek sağlar.

Bu bizim için "Sensör Zekası"dır.

DÜNYA GENELİNDE HEMEN YAKININIZDA:

Bilgi almak ve diğer merkezler için → www.sick.com