

BTF13-A1ZM05S01

HighLine

İPLİ ENKODER

SICK
Sensor Intelligence.

Sipariş bilgileri

Tip	Stok no.
BTF13-A1ZM05S01	1133382

Teslimat kapsamına dahildir: AHM36A-S3PZ000S10 (1), MRA-F130-105D2 (1)

Diğer cihaz modelleri ve aksesuar → www.sick.com/HighLine



Ayrıntılı teknik bilgiler

Özellikler

Özel ürün	✓
Özellik	BTF13-A1AM0520 Takip eden ürün: Ön montajı yapılmış AHM36A-S3PZ000S10, 1129703 enkoder
Standart referans cihazı	BTF13-A1AM0520, 1034300

Performans

Ölçüm aralığı	0 m ... 5 m
Enkoder	Mutlak enkoder
Çözünürlük (ip + enkoder)	0,05 mm ^{1) 2)}
Tekrarlanabilirlik	≤ 1 mm ³⁾
Doğrusallık	≤ ± 2 mm ³⁾
Histerezis	≤ 2 mm ³⁾

¹⁾ Gösterilen değerler, yuvarlanmış değerlerdir.

²⁾ BTF08'in PROFINET'le örneğinden emsal hesaplama: 200 mm (her bir devir için ip uzunluğu - bkz. Mekanik veriler): 262.144 (her bir devirde adım sayısı) = 0,001 mm (ip + enkoder kombinasyonunun çözünürlüğü).

³⁾ Değer, ip mekanizması ile ilgili.

Arayüzler

İletişim arayüzü	SSI
Programlanabilir	✓

Elektriksel veriler

Bağlantı tipi	Kablo, 8 telli, erkek konnektörlü, M23, universal, 0,1 m
Besleme Gerilimi	4,5 V DC ... 32 V DC
Güç tüketimi	≤ 1,5 W (Yüksüz)
MTTFd: Tehlikeli arızaya kadar geçen ortalama süre	230 yıl (EN ISO 13849-1) ¹⁾

¹⁾ Bu ürün standart bir üründür, makine direktiflerinde tanımlanmış güvenli komponent içermez. Yapı elemanlarının nominal yük bazlı hesaplaması, ortalama ortam sıcaklığı 40 °C, kullanım sıklığı 8760 h/a. Bütün elektronik devre dışı kalma durumları tehlikeli devre dışı kalma olarak kabul edilir. Ayrıntılı bilgi için bakınız Doküman No. 8015532.

Mekanik veriler

Ağırlık	2,92 kg
Materyal, ölçüm teli	Yüksek esneklikte çelik kordon 1.4401 paslanmaz çelik V4A
Ölçüm ipi çapı	1,35 mm
Ağırlık (ölçüm teli)	7,1 g/m
Materyal, gövde ip mekanizması	Alüminyum (eloksallı), plastik
Yay geri çekme kuvveti	15 N ... 20 N ¹⁾
Her bir devir için ip uzunluğu	334,1 mm
İp mekanizması çalışma süresi	Typ. 1.000.000 Devirler ^{2) 3)}
Gerçek ip çıkış uzunluğu	5,2 m
İp ivmesi	70 m/s ²
Ayarlama hızı	8 m/s
Takılan enkoder	AHM36 SSI, AHM36A-S3PZ000S10, 1129703
Takılan mekanizma	MRA-F130-105D2, 6028626

¹⁾ Bu değerler 25 °C ortam sıcaklığında ölçülür. Başka sıcaklıklarda sapmalar olabilir.

²⁾ Yüklenmenin türüne bağlı olan ortalama değerler.

³⁾ Kullanım ömrü, zorlanma türüne bağlıdır. Etki faktörleri: Çevre koşulları, montaj durumu, kullanılan ölçüm mesafesi, çalışma hızı ve ivmelenme.

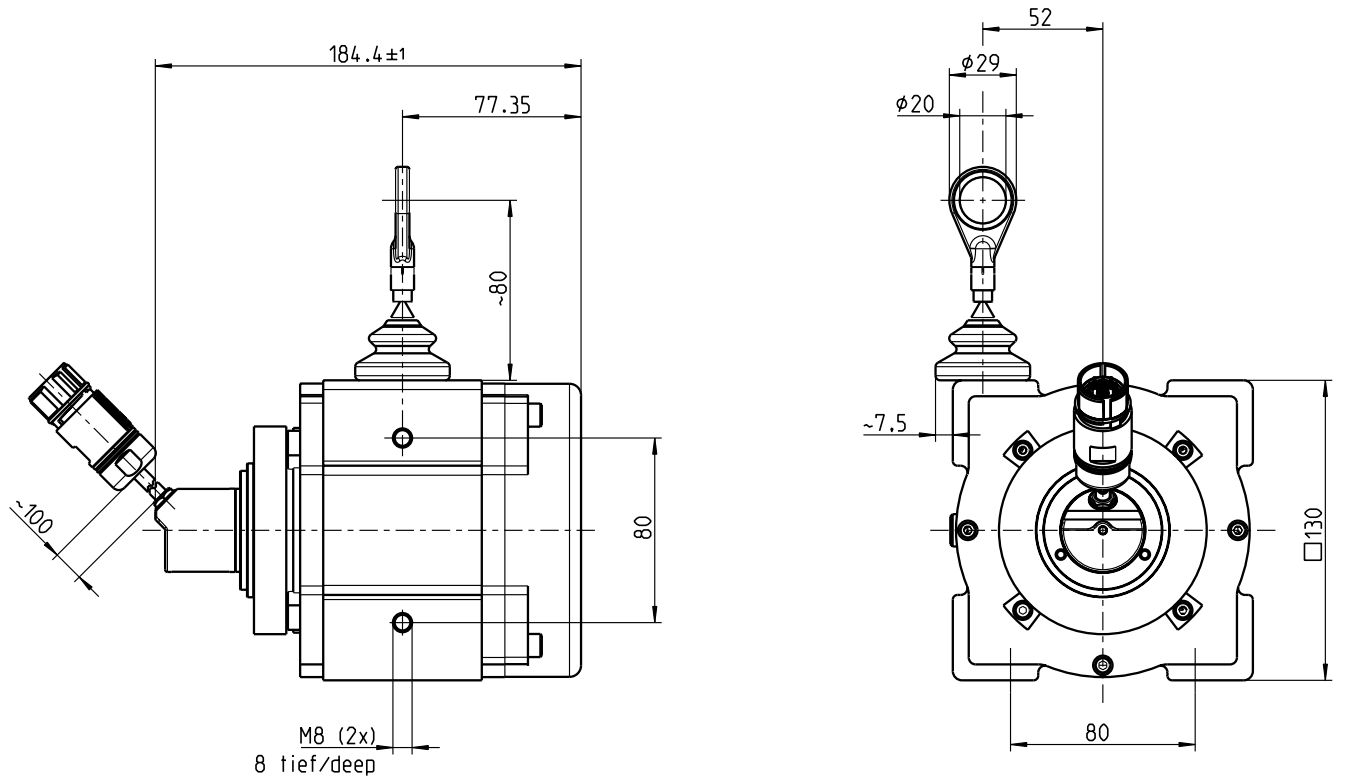
Ortam verileri

EMVC	EN 61000-6-2 ve EN 61000-6-3 uyarınca
Koruma sınıfı	IP64, takılan mekanizma IP66, Enkoder (IEC 60529) IP67, Enkoder (IEC 60529)
Çalışma sıcaklığı aralığı	-30 °C ... +70 °C

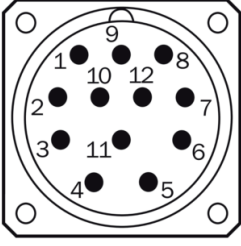
Sınıflandırmalar

ECLASS 5.0	27270590
ECLASS 5.1.4	27270590
ECLASS 6.0	27270590
ECLASS 6.2	27270590
ECLASS 7.0	27270590
ECLASS 8.0	27270590
ECLASS 8.1	27270590
ECLASS 9.0	27270590
ECLASS 10.0	27270613
ECLASS 11.0	27270503
ECLASS 12.0	27270503
ETIM 5.0	EC001486
ETIM 6.0	EC001486
ETIM 7.0	EC001486
ETIM 8.0	EC001486
UNSPSC 16.0901	41112113

Teknik çizim (Ölçüler mm cinsindedir)




PIN yerleşimi



PIN	Signal	Explanation
1	GND	Ground connection
2	Data+	Interface signal
3	Clock+	Interface signal
4	n/c	Not connected
5	n/c	Not connected
6	n/c	Not connected
7	n/c	Not connected
8	Us	Operating voltage
9	SET	Electronic adjustment
10	Data-	Interface signal
11	Clock-	Interface signal
12	V/R	Sequence in direction of rotation
-	Screen	Housing potential

Önerilen aksesuar

Diğer cihaz modelleri ve aksesuar → www.sick.com/HighLine

Kısa açıklama	Tip	Stok no.
Konnektörler ve Kablolar		
 <ul style="list-style-type: none"> Bağlantı türü A kafa: Dişi konnektör, M23, 12 pin, düz Bağlantı türü B kafa: Açık kablo ucu Sinyal türü: SSI, RS-422, TTL, HTL Kablo: 3 m, 12 telli, PUR, halojensiz Açıklama: SSI, RS-422, TTL, HTL, Blendajlı 	DOL-2312-G03MMA1	2029201
<ul style="list-style-type: none"> Bağlantı türü A kafa: Dişi konnektör, M23, 12 pin, düz Bağlantı türü B kafa: Açık kablo ucu Sinyal türü: SSI, RS-422, TTL, HTL Kablo: 5 m, 12 telli, PUR, halojensiz Açıklama: SSI, RS-422, TTL, HTL, Blendajlı 	DOL-2312-G05MMA1	2029202
<ul style="list-style-type: none"> Bağlantı türü A kafa: Dişi konnektör, M23, 12 pin, düz Bağlantı türü B kafa: Açık kablo ucu Sinyal türü: SSI, RS-422, TTL, HTL Kablo: 10 m, 12 telli, PUR, halojensiz Açıklama: SSI, RS-422, TTL, HTL, Blendajlı 	DOL-2312-G10MMA1	2029203

	Kısa açıklama	Tip	Stok no.
	<ul style="list-style-type: none">• Bağlantı türü A kafa: Dişi konnektör, M23, 12 pin, düz• Bağlantı türü B kafa: Açık kablo ucu• Sinyal türü: SSI, RS-422, TTL, HTL• Kablo: 1,5 m, 12 telli, PUR, halojensiz• Açıklama: SSI, RS-422, TTL, HTL, Blendajlı	DOL-2312-G1M5MA1	2029200
	<ul style="list-style-type: none">• Bağlantı türü A kafa: Dişi konnektör, M23, 12 pin, düz• Bağlantı türü B kafa: Açık kablo ucu• Sinyal türü: SSI, RS-422• Kablo: 20 m, 12 telli, PUR, halojensiz• Açıklama: SSI, RS-422, Blendajlı	DOL-2312-G20MMA1	2029204
	<ul style="list-style-type: none">• Bağlantı türü A kafa: Dişi konnektör, M23, 12 pin, düz• Bağlantı türü B kafa: Açık kablo ucu• Sinyal türü: SSI, RS-422• Kablo: 30 m, 12 telli, PUR, halojensiz• Açıklama: SSI, RS-422, Blendajlı	DOL-2312-G30MMA1	2029205

BİR BAKIŞTA SICK

SICK, endüstriyel uygulamalarda akıllı sensör ve sensör çözümleri konusunda lider üreticilerdendir. Eşsiz bir ürün ve hizmet yelpazesi; süreçlerin güvenli ve etkili şekildeki kontrolünü, kişilerin kazalardan korunmasını ve çevreye verilen zararların önlenmesini sağlayan mükemmel temeli oluşturur.

Çok çeşitli branşlarda kapsamlı bilgi birikimine sahibiz ve süreçleriniz ile gerekliliklerinizi iyi biliyoruz. İşte bu sayede akıllı sensörlerle tam da müşterilerimizin ihtiyacı olanı teslim edebiliyoruz. Sistem çözümleri Avrupa, Asya ve Kuzey Amerika'da bulunan uygulama merkezlerinde müşteriye özel olarak test ve optimize edilir. Bütün bunlar bizi güvenilir bir tedarikçi ve ARGE ortağı haline getiriyor.

Kapsamlı hizmetlerimiz teklifimizi tamamlar: SICK Ömür Boyu servis hizmeti makinenin kullanım ömrü boyunca güvenlik ve verimlilik ile ilgili destek sağlar.

Bu bizim için "Sensör Zekası"dır.

DÜNYA GENELİNDE HEMEN YAKININIZDA:

Bilgi almak ve diğer merkezler için → www.sick.com