



M4C-SA0430HA10

deTem

ÇOK IŞINLI GÜVENLİK BARIYERLERİ

SICK
Sensor Intelligence.



Sipariş bilgileri

deTem4 Core

Tarama mesafesi	Işın demeti sayısı	İki ışın arasındaki mesafe	Sistem parçası	Tip	Stok no.
90 m	4	300 mm	Verici	M4C-SA0430HA10	1082691

Diğer cihaz modelleri ve aksesuar → www.sick.com/deTem

Resimler farklı olabilir



Ayrıntılı teknik bilgiler

Özellikler

Yan ürün ailesi	deTem4 Core
Uygulama alanı	Standart endüstri ortamı
Fonksiyon prensibi	Verici/Alıcı
Sistem parçası	Verici
Algılama mesafesi kategorisi	Yüksek algılama mesafesi
Tarama mesafesi	90 m
Işık yolunun uzunluğu	En az 10 m ... 70 m Tipik 10 m ... 90 m
Işın demeti sayısı	4
İki ışın arasındaki mesafe	300 mm
Senkronizasyon	Optik senkronizasyon
Teslimat Kapsamı	Verici

Emniyet tekniği parametreleri

Tip	Tip 4 (IEC 61496-1)
Güvenlik için entegrasyon seviyesi	SIL 3 (IEC 61508)
Kategori	Kategori 4 (ISO 13849-1)
Performans seviyesi	PL e (ISO 13849-1)
PFH_D (saat başına tehlike getiren devre dışı kalma için ortalama olasılık)	3×10^{-9}
T_M (kullanım ömrü)	20 yıl (ISO 13849-1)
Hata durumunda emniyetli durum	En az bir OSSD KAPALI durumda bulunur.

Arayüzler

Sistem bağlantısı	5 pinli M12 erkek konnektör
Flexi Loop uyumlu M12 erkek konnektör	✓

İzin verilen hat uzunluğu	50 m
Gösterge elemanları	LEDs

Elektrik

Koruma sınıfı	III (IEC 61140) ¹⁾
Gerilim kaynağı U _v	24 V DC (19,2 V DC ... 28,8 V DC) ²⁾
Sinyal taşıma	≤ 10 % ³⁾
Akım tüketimi	≤ 50 mA
Güç tüketimi	≤ 1,44 W (DC)

¹⁾ Güvenli düşük gerilim SELV/PELV.

²⁾ Harici gerilim kaynağı EN 60204-1 gereğince 20 ms'lik kısa süreli şebeke kesintisini köprülemelidir. Uygun güç kaynakları SICK'de aksesuar olarak bulunmaktadır.

³⁾ U_v sınırları içinde.

Mekanik

Boyutlar	Boyutsal çizimine bakınız
Gövde kesiti	31 mm x 34 mm
Malzeme	Gövde Alüminyum ekstrüzyon profil Ön cam Polikarbonat, kazımaya karşı dayanıklı kaplama
Ağırlık	880 g (± 50 g)
Kablonun bükme açısı	Sabit pozisyonda > 12 x kablo çapı Hareketli durumda > 15 x kablo çapı

Ortam verileri

Koruma sınıfı	IP65 (IEC 60529) IP67 (IEC 60529)
Çalışma ortamı sıcaklığı	-30 °C ... +55 °C
Depolama sıcaklığı	-30 °C ... +70 °C
Hava nemliliği	15 % ... 95 %, yoğunlaşmaz
Titreşim dayanımı	5 ... 150 Hz, 3,5 mm / 1 g (EN 60068-2-6)
Darbe dayanımı	15 g / 6 ms (EN 60068-2-27)
Sınıf	3M4 (IEC TR 60721-4-3)

Diğer veriler

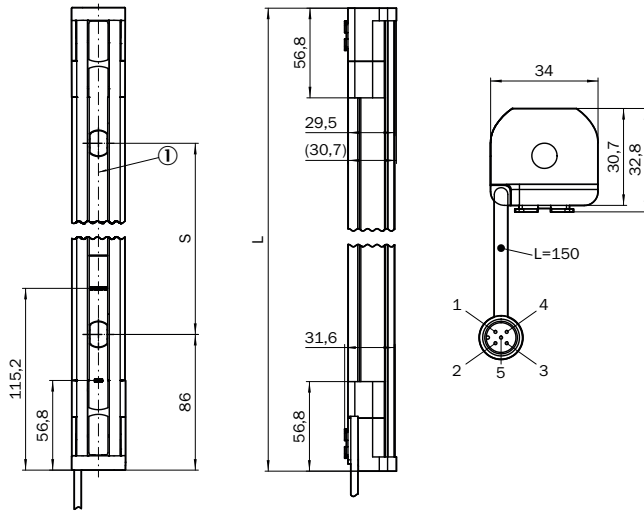
Işık türü	Yakın kızılötesi (NIR), görülmez
-----------	----------------------------------

Sınıflandırmalar

ECLASS 5.0	27272703
ECLASS 5.1.4	27272703
ECLASS 6.0	27272703
ECLASS 6.2	27272703
ECLASS 7.0	27272703
ECLASS 8.0	27272703
ECLASS 8.1	27272703
ECLASS 9.0	27272703

ECLASS 10.0	27272703
ECLASS 11.0	27272703
ECLASS 12.0	27272703
ETIM 5.0	EC001832
ETIM 6.0	EC001832
ETIM 7.0	EC001832
ETIM 8.0	EC001832
UNSPSC 16.0901	46171620

Teknik çizim (Ölçüler mm cinsindedir)



① Optik eksen

Işın demeti sayısı	İki ışın arasındaki mesafe S	Uzunluk L
2	500 (19.69)	672 (26.46)
3	400 (15.75)	972 (38.27)
4	300 (11.81)	1,072 (42.2)

Önerilen aksesuar

Diğer cihaz modelleri ve aksesuar → www.sick.com/deTem

	Kısa açıklama	Tip	Stok no.
Diğer			
	<ul style="list-style-type: none">• Ürün ailesi: Tutucular• Açıklama: 2 cihaz için (örn. verici veya alıcı) QuickFix tutucu• Malzeme: Plastik• Detaylar: Plastik• Ambalaj birimi: 4 adet	BEF-3SHABPKU4	2098710

	Kısa açıklama	Tip	Stok no.
	<ul style="list-style-type: none"> • Ürün ailesi: Tutucular • Açıklama: 2 cihaz (örn. verici veya alıcı) için FlexFix tutucu, ± 15° hizalanabilir, M5 vinda dahil • Malzeme: Plastik • Detaylar: Plastik • Ambalaj birimi: 4 adet 	BEF-1SHABPKU4	2066614
	<ul style="list-style-type: none"> • Bağlantı türü A kafa: Dişi konnektör, M12, 5 pin, düz, A kodlamalı • Bağlantı türü B kafa: Açık kablo ucu • Sinyal türü: Sensör/hareket elemanı bağlantısı • Kablo: 2 m, 5 telli, PUR, halojensiz • Açıklama: Sensör/hareket elemanı bağlantısı, Blendajsız • Uygulama alanı: Yağ/yağlama maddesi alanı, Robot, Çekme zinciri çalışması 	YF2A15-020UB5XLEAX	2095617
	<ul style="list-style-type: none"> • Bağlantı türü A kafa: Dişi konnektör, M12, 5 pin, düz, A kodlamalı • Bağlantı türü B kafa: Açık kablo ucu • Sinyal türü: Sensör/hareket elemanı bağlantısı • Kablo: 5 m, 5 telli, PUR, halojensiz • Açıklama: Sensör/hareket elemanı bağlantısı, Blendajsız • Uygulama alanı: Yağ/yağlama maddesi alanı, Robot, Çekme zinciri çalışması 	YF2A15-050UB5XLEAX	2095618
	<ul style="list-style-type: none"> • Bağlantı türü A kafa: Dişi konnektör, M12, 5 pin, düz, A kodlamalı • Bağlantı türü B kafa: Açık kablo ucu • Sinyal türü: Sensör/hareket elemanı bağlantısı • Kablo: 10 m, 5 telli, PUR, halojensiz • Açıklama: Sensör/hareket elemanı bağlantısı, Blendajsız • Uygulama alanı: Yağ/yağlama maddesi alanı, Robot, Çekme zinciri çalışması 	YF2A15-100UB5XLEAX	2095619
	<ul style="list-style-type: none"> • Bağlantı türü A kafa: Dişi konnektör, M12, 5 pin, düz, A kodlamalı • Bağlantı türü B kafa: Erkek konnektör, M12, 5 pin, düz, A kodlamalı • Sinyal türü: Sensör/hareket elemanı bağlantısı • Kablo: 2 m, 5 telli, PUR, halojensiz • Açıklama: Sensör/hareket elemanı bağlantısı, Blendajsız • Uygulama alanı: Yağ/yağlama maddesi alanı, Robot, Çekme zinciri çalışması 	YF2A15-020UB5M2A15	2096009
	<ul style="list-style-type: none"> • Bağlantı türü A kafa: Dişi konnektör, M12, 5 pin, düz, A kodlamalı • Bağlantı türü B kafa: Erkek konnektör, M12, 5 pin, düz, A kodlamalı • Sinyal türü: Sensör/hareket elemanı bağlantısı • Kablo: 5 m, 5 telli, PUR, halojensiz • Açıklama: Sensör/hareket elemanı bağlantısı, Blendajsız • Uygulama alanı: Yağ/yağlama maddesi alanı, Robot, Çekme zinciri çalışması 	YF2A15-050UB5M2A15	2096010
	<ul style="list-style-type: none"> • Bağlantı türü A kafa: Dişi konnektör, M12, 5 pin, düz, A kodlamalı • Bağlantı türü B kafa: Erkek konnektör, M12, 5 pin, düz, A kodlamalı • Sinyal türü: Sensör/hareket elemanı bağlantısı • Kablo: 10 m, 5 telli, PUR, halojensiz • Açıklama: Sensör/hareket elemanı bağlantısı, Blendajsız • Uygulama alanı: Yağ/yağlama maddesi alanı, Robot, Çekme zinciri çalışması 	YF2A15-100UB5M2A15	2096011
Güvenlik anahtarlar anfileri			
	<ul style="list-style-type: none"> • Uygulamalar: Değerlendirme ünitesi • Uyumlu sensör tipleri: OSSD'li güvenlik sensörleri • Bağlantı tipi: Germe yaylı terminalli ön erkek konnektör • Tekrar çalışma kilidi: Evet • Kontaktör kontrolü (EDM): Entegre • Çıkışlar: 2 onay akım yolu (güvenli), 2 diagnostik çıkış (güvenli değil), 1 test pulsı çıkışı (güvenli değil) • Gövde genişliği: 18 mm 	RLY3-OSSD200	1085344
	<ul style="list-style-type: none"> • Uygulamalar: Değerlendirme ünitesi • Uyumlu sensör tipleri: OSSD'li güvenlik sensörleri • Bağlantı tipi: Germe yaylı terminalli ön erkek konnektör • Tekrar çalışma kilidi: Evet • Kontaktör kontrolü (EDM): Entegre • Çıkışlar: 3 devreye sokma akım yolu (güvenli), 2 diagnostik çıkış (güvenli değil), 1 test pulsı çıkışı (güvenli değil) • Gövde genişliği: 18 mm 	RLY3-OSSD300	1099969

BİR BAKIŞTA SICK

SICK, endüstriyel uygulamalarda akıllı sensör ve sensör çözümleri konusunda lider üreticilerdendir. Eşsiz bir ürün ve hizmet yelpazesi; süreçlerin güvenli ve etkili şekilde kontrolünü, kişilerin kazalardan korunmasını ve çevreye verilen zararların önlenmesini sağlayan mükemmel temeli oluşturur.

Çok çeşitli branşlarda kapsamlı bilgi birikimine sahibiz ve süreçleriniz ile gerekliliklerinizi iyi biliyoruz. İşte bu sayede akıllı sensörlerle tam da müşterilerimizin ihtiyacı olanı teslim edebiliyoruz. Sistem çözümleri Avrupa, Asya ve Kuzey Amerika'da bulunan uygulama merkezlerinde müşteriye özel olarak test ve optimize edilir. Bütün bunlar bizi güvenilir bir tedarikçi ve ARGE ortağı haline getiriyor.

Kapsamlı hizmetlerimiz teklifimizi tamamlar: SICK Ömür Boyu servis hizmeti makinenin kullanım ömrü boyunca güvenlik ve verimlilik ile ilgili destek sağlar.

Bu bizim için "Sensör Zekası"dır.

DÜNYA GENELİNDE HEMEN YAKININIZDA:

Bilgi almak ve diğer merkezler için → www.sick.com