



IMS18-12NPSNU2S

IMS

ENDÜKTİF YAKLAŞIM SENSÖRLERİ

SICK
Sensor Intelligence.

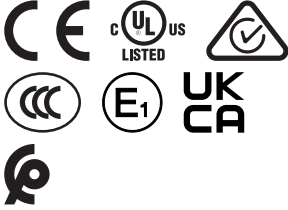


Sipariş bilgileri

Tip	Stok no.
IMS18-12NPSNU2S	1103191

Teslimat kapsamına dahildir: BEF-MU-M18 (1)

Diğer cihaz modelleri ve aksesuar → www.sick.com/IMS



Ayrıntılı teknik bilgiler

Özellikler

Gövde yapısı	Metrik
Gövde tasarımı	Standart gövde şekli
Vida dişi büyüklüğü	M18 x 1
Çap	Ø 18 mm
Algılama mesafesi S_n	12 mm
Emniyete alınmış algılama mesafesi S_a	9,72 mm
Metale montaj	Çıkık kafa
Anahtarlama frekansı	900 Hz
Bağlantı tipi	3 telli kablo, 2 m
Anahtarlama çıkışı	PNP
Anahtarlama çıkışı ayrıntısı	PNP
Çıkış fonksiyonu	Normalde açık
Elektriksel kablolama	DC 3 telli
Koruma sınıfı	IP68 ¹⁾ IP69K ²⁾
Özel özellikler	Temizlik maddelerine karşı dayanıklıdır, Sıcaklık dayanımı
Özel uygulamalar	Mobil iş makineleri, Hijyenik ve ıslak alanlar, zorlu kullanım koşulları
Teslimat Kapsamı	Sabit somunu, piring (sarı), nikel kaplı (2 x)

¹⁾ EN 60529 uyarınca.

²⁾ ISO 20653:2013-03'e göre.

Mekanik/Elektrik

Besleme Gerilimi	7,2 V DC ... 60 V DC
-------------------------	----------------------

¹⁾ Maks I_a değerinde.

²⁾ Sabit U_B gerilim kaynağı ve Ta ortam sıcaklığı.

³⁾ Bkz. "Sıcaklık üzerinden sürekli akım I_a" karakteristik eğrisi.

Sinyal taşıma	≤ 10 %
Gerilim düşmesi	≤ 2,5 V ¹⁾
Zaman gecikmesi	100 ms
Histerezis	3 % ... 20 %
Tekrarlanabilirlik	≤ 2 % ²⁾
Sıcaklık sapması (başlangıç S_r değeri)	± 10 %
EMVC	ECE-R10 Rev 5 KFZ direktifi uyarınca parazit yayımı ve parazit dayanımı: E1 tip izni DIN ISO 11452-2 uyarınca parazit dayanımı: 100 V/m AM dikey 20 MHz - 800 MHz; AM yatay 200 MHz - 800 MHz; PM dikey/yatay 800 MHz - 2,7 GHz ISO 7637-2 uyarınca kabloların ilettiği parazit büyüklükleri (pals/zorluk derecesi/devre dışı kalma kriteri 12 V/devre dışı kalma kriteri 24 V): 1/IV/C/C, 2a/IV/A/A, 2b/IV/C/C, 3a/IV/A/A, 3b/IV/A/A, 4/IV/C/A, 5a/IV/B/B, 5b/IV/B/B EN 61000-4-2 ESD: 4 kV CD / 8 kV AD EN 61000-4-3 HF ışınli: 10 V/m EN 61000-4-4 Burst: 2 kV EN 61000-4-5 Surge: 0,5 kV L-to-L, Ri: 2 Ohm EN 61000-4-6 HF kablo bağlantılı: 10 V
Çevre testi	Hızlı sıcaklık değişimi EN 60068-2-14, Na: TA = -25 °C, TB = 75 °C, t1 = 40 dak, t2 = < 10 sn, 300 çevrim, Delta S _r ≤ 10 %
Korozyon testi	Tuz sisi püskürtme testi EN 60068-2-52: zorluk derecesi 5, 4 çevrim
Sürekli akım I_a	≤ 200 mA ³⁾
Yüksüzlük akımı	≤ 10 mA
Kablo malzemesi	PUR
Kablo çapı	0,5 mm ²
İletken çapı	Ø 5 mm
Kısa devre koruması	✓
Power-up pulse suppression	✓
Darbe ve titreşim dayanımı	Titreşime karşı dayanıklılık EN 60068-2-6 Fc: 25 g Peak (10 Hz ... 2.000 Hz) / -20 °C ... +50 °C Darbe ve titreşim dayanımı EN 60068-2-27 Ea: 100 g 11 ms; 3 koordinat ekseninin her yönünde 3 darbe / -40 °C ... +85 °C Sürekli darbe ve titreşim dayanımı EN 60068-2-29 Eb: 40 g 3 ms Rise, 7 ms Fall / 3 koordinat ekseninin her yönünde 5.000 darbe / -20 °C ... +50 °C Geniş bant gürültüleri EN 60068-2-64: 15 g rms (5 Hz ... 2.000 Hz) / 3 koordinat ekseninin her yönünde 8 saat / -40 °C ... +85 °C
Çalışma ortamı sıcaklığı	-40 °C ... +100 °C
Gövde malzemesi	Paslanmaz çelik V4A, DIN 1.4404 / AISI 316L
Malzeme, algılama yüzeyi	Plastik, LCP
Gövde uzunluğu	60 mm
Faydalı vida dişi uzunluğu	46,5 mm
Maks. sıkma torku	Typ. 60 Nm
Koruma sınıfı	III
UL-dosya no.	E181493

¹⁾ Maks I_a değerinde.

²⁾ Sabit U_B gerilim kaynağı ve Ta ortam sıcaklığı.

³⁾ Bkz. "Sıcaklık üzerinden sürekli akım I_a" karakteristik eğrisi.

Emniyet tekniği parametreleri

MTTF_D	1.196 yıl
DC_{avg}	0 %

Düşürüm katsayıları

Bilgi	Değerler, değişebilen kılavuz değerlerdir
Paslanmaz çelik (V2A)	Yakl. 0,7
Alüminyum (Al)	Yakl. 0,43
Bakır (Cu)	Yakl. 0,37
Pirinç (sarı) (Ms)	Yakl. 0,43

Montaj uyarısı

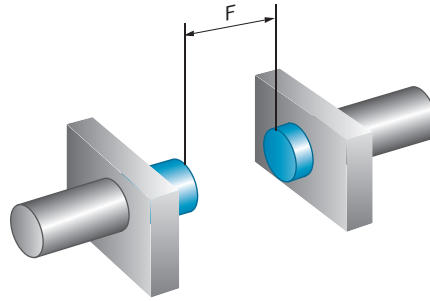
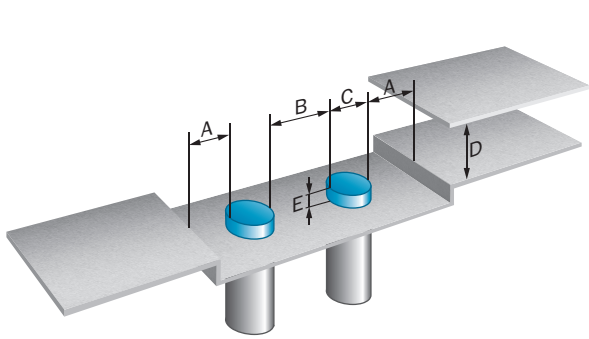
Not	İlgili grafik için bakınız "montaj uyarısı"
A	18 mm
B	45 mm
C	18 mm
D	36 mm
E	12 mm
F	96 mm

Sınıflandırmalar

ECLASS 5.0	27270101
ECLASS 5.1.4	27270101
ECLASS 6.0	27270101
ECLASS 6.2	27270101
ECLASS 7.0	27270101
ECLASS 8.0	27270101
ECLASS 8.1	27270101
ECLASS 9.0	27270101
ECLASS 10.0	27270101
ECLASS 11.0	27270101
ECLASS 12.0	27274001
ETIM 5.0	EC002714
ETIM 6.0	EC002714
ETIM 7.0	EC002714
ETIM 8.0	EC002714
UNSPSC 16.0901	39122230

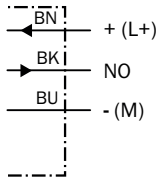
Montaj uyarısı

Çıkık kafalı montaj

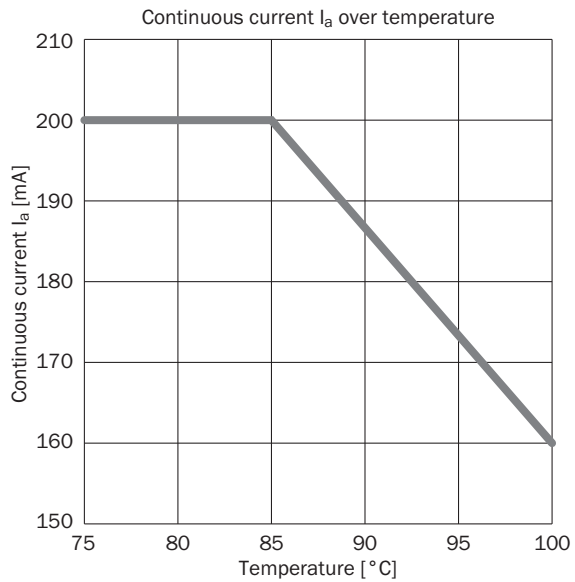


Bağlantı şeması

Cd-001

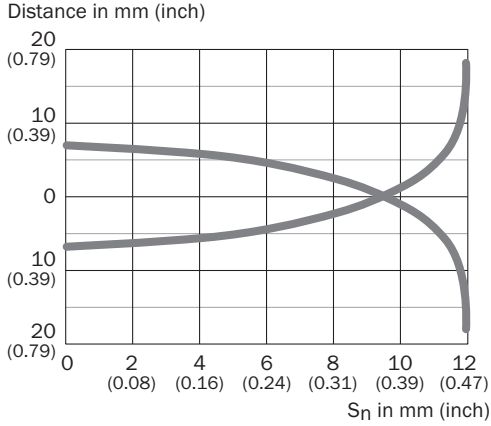


Sıcaklık düşürme



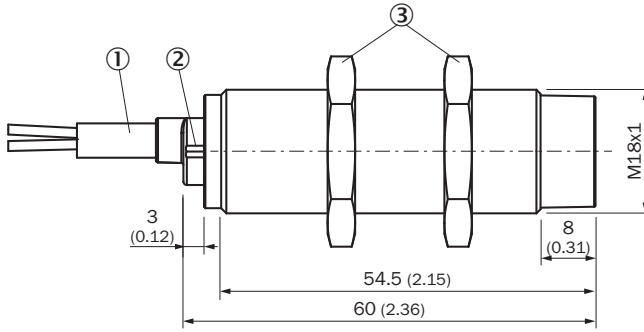
Tepki eğrisi

Tepki eğrisi



Teknik çizim (Ölçüler mm cinsindedir)


IMS18, V4A, çıkık kafa



- 1 Bağlantı
- 2 LED göstergesi
- 3 Montaj somunu (2 x); anahtar numarası 24, nikel kaplı pirinç

Önerilen aksesuar

Diğer cihaz modelleri ve aksesuar → www.sick.com/IMS

	Kısa açıklama	Tip	Stok no.
Evrensel sıkma sistemleri			
	<ul style="list-style-type: none">• Açıklama: Çok amaçlı bağlantı kelepçesi için M18 N06N plakası• Malzeme: Paslanmaz çelik, Paslanmaz çelik• Detaylar: Paslanmaz çelik 1.4571 (plaka), Paslanmaz çelik 1.4408 (bağlantı kelepçesi)• Teslimat Kapsamı: Çok amaçlı bağlantı kelepçesi (5322627), montaj malzemeleri• Kullanıldığı cihazlar: MH15, MH15V, V180-2, V18V, W15, GR18, V18, V18 Laser, V12-2, SimpleSense, SureSense, M18 yuvarlak sensörler	BEF-KHS-N06N	2051622

BİR BAKIŞTA SICK

SICK, endüstriyel uygulamalarda akıllı sensör ve sensör çözümleri konusunda lider üreticilerdendir. Eşsiz bir ürün ve hizmet yelpazesi; süreçlerin güvenli ve etkili şekilde kontrolünü, kişilerin kazalardan korunmasını ve çevreye verilen zararların önlenmesini sağlayan mükemmel temeli oluşturur.

Çok çeşitli branşlarda kapsamlı bilgi birikimine sahibiz ve süreçleriniz ile gerekliliklerinizi iyi biliyoruz. İşte bu sayede akıllı sensörlerle tam da müşterilerimizin ihtiyacı olanı teslim edebiliyoruz. Sistem çözümleri Avrupa, Asya ve Kuzey Amerika'da bulunan uygulama merkezlerinde müşteriye özel olarak test ve optimize edilir. Bütün bunlar bizi güvenilir bir tedarikçi ve ARGE ortağı haline getiriyor.

Kapsamlı hizmetlerimiz teklifimizi tamamlar: SICK Ömür Boyu servis hizmeti makinenin kullanım ömrü boyunca güvenlik ve verimlilik ile ilgili destek sağlar.

Bu bizim için "Sensör Zekası"dır.

DÜNYA GENELİNDE HEMEN YAKININIZDA:

Bilgi almak ve diğer merkezler için → www.sick.com