



OD5000-C30T05

OD5000

DEPLASMAN ÖLÇÜM SENSÖRLERİ

SICK
Sensor Intelligence.



Sipariş bilgileri

Tip	Stok no.
OD5000-C30T05	6063621

Diğer cihaz modelleri ve aksesuar → www.sick.com/OD5000



Ayrıntılı teknik bilgiler

Özellikler

Ölçüm mesafesi	25 mm ... 35 mm ¹⁾
Ölçülen nesne	Doğal nesneler
Tekrarlanabilirlik	0,05 µm ^{2) 3)}
Doğrusallık	Difüz ± 3 µm, yakın taraf Difüz ± 3 µm, uzak taraf Yansıtıcı ± 4 µm, yakın taraf Yansıtıcı ± 4 µm, uzak taraf
Tepki süresi	≥ 12,5 µs ^{4) 5)}
Çıkış süresi	≥ 0,0125 ms
Işık kaynağı	Lazer, kırmızı Görünebilir kırmızı ışık
Işık türü	Görünebilir kırmızı ışık
Lazer sınıfı	1 (IEC 60825-1:2014, EN 60825-1:2014) ⁶⁾
Tip. ışık demeti çapı (mesafe)	Ø 30 µm
Özel görev	Şeffaf malzemenin kalınlık ölçümü
Şeffaf malzemenin kalınlık ölçümü	0,18 mm ... 0,6 mm
Emniyet tekniği parametreleri	
	MTTF _D 61 yıl
	DC _{avg} %0

¹⁾ Yansıtıcı refleksiyonda ölçüm mesafesi 22,5 mm ... 28,5 mm'ye düşer.

²⁾ %60 yansıtma oranında ölçüm (seramik, beyaz).

³⁾ Orta değer ayarı: 65536, Median: 31, tepki süresi: 50 µs, sabit çerçeve koşullar.

⁴⁾ 0,0125 ms değerinde ölçüm yalnızca bir kısmi bölgede mümkündür.

⁵⁾ Ayarlanmış ortalamaya ya da hassasiyete bağlı olarak.

⁶⁾ Görülür, dalga boyu: 655 nm, maks. güç: 0,39 mW.

Arayüzler

Ethernet	✓, TCP/IP, UDP
Dijital giriş	In ₁ Lazer-kapalı, dış öğretime ya da devre dışı bırakılmış olarak kullanılabilir
Dijital çıkış	Adet 1 ... 3 ¹⁾ Tür PNP/NPN seçilebilir
Analog çıkış	Adet 1 Tür Akım çıkışı Fonksiyon AOD1 değerlendirme ünitesi üzerinden opsiyonel Akım 4 mA ... 20 mA, ≤ 300 Ω

¹⁾ AOD1 değerlendirme ünitesi üzerinden opsiyonel.

Elektrik

Gerilim kaynağı U_B	DC 12 V ... 24 V, ± %10, sinyal taşıma dâhil
Güç tüketimi	180 mA, 24 V'ta
Isınma süresi	< 10 min
Gösterge	Durum LED'leri
Koruma sınıfı	IP67
Koruma sınıfı	III (EN 50178)

Mekanik

Boyutlar (G x Y x D)	25,9 mm x 71,5 mm x 53,2 mm
Gövde malzemesi	Metal (Alüminyum döküm)
Ön cam materyali	Plastik (PMMA)
Ağırlık	280 g
Bağlantı tipi	Erkek konnektörlü kablo, M12, 8-pinli, A-kodlu, 50 cm

Ortam verileri

İşletim ortam sıcaklığı	-10 °C ... +50 °C, U _v =24 V iken çalışma sıcaklığı
Depo ortam sıcaklığı	-20 °C ... +60 °C
Bağıl nem (yoğuşmayan)	35 % ... 85 %
Sıcaklık sapması	± 0,01 % FS/K -10 °C ... +40 °C'de (FS = Full Scale = sensör ölçüm mesafesi) ± 0,03 % FS/K +40 °C ... +50 °C'de (FS = Full Scale = sensör ölçüm mesafesi)
Tip. Ortam ışığına dayanıklılık	Yapay ışık: ≤ 3.000 lx ¹⁾ Güneş ışığı: ≤ 10.000 lx
Titreşime karşı dayanıklılık	EN 60068-2-6, EN 60068-2-64
Darbe dayanımı	EN 60068-2-27

¹⁾ Ölçüm mesafesinde sürekli nesne kaymasında.

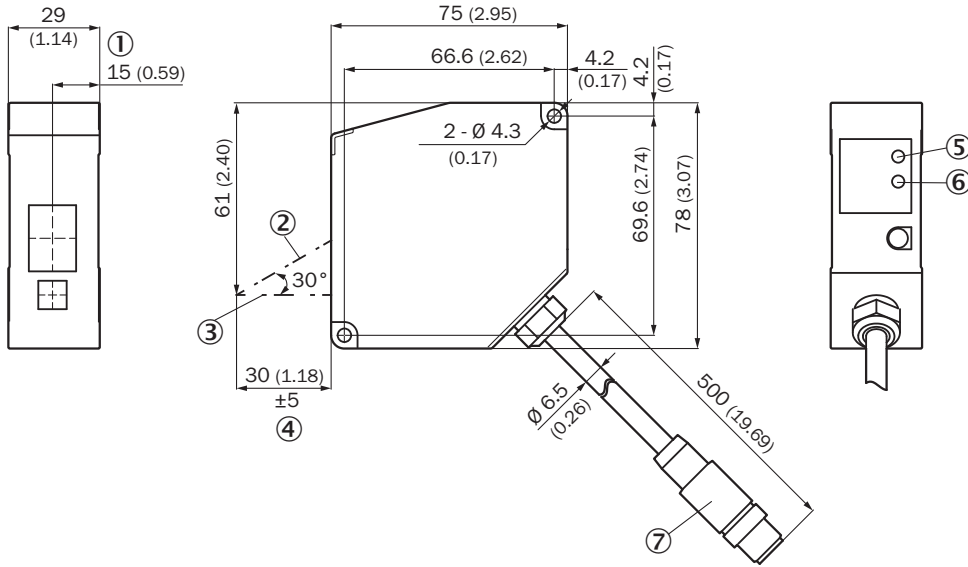
Sınıflandırmalar

ECLASS 5.0	27270801
ECLASS 5.1.4	27270801
ECLASS 6.0	27270801

ECLASS 6.2	27270801
ECLASS 7.0	27270801
ECLASS 8.0	27270801
ECLASS 8.1	27270801
ECLASS 9.0	27270801
ECLASS 10.0	27270801
ECLASS 11.0	27270801
ECLASS 12.0	27270916
ETIM 5.0	EC001825
ETIM 6.0	EC001825
ETIM 7.0	EC001825
ETIM 8.0	EC001825
UNSPSC 16.0901	41111613

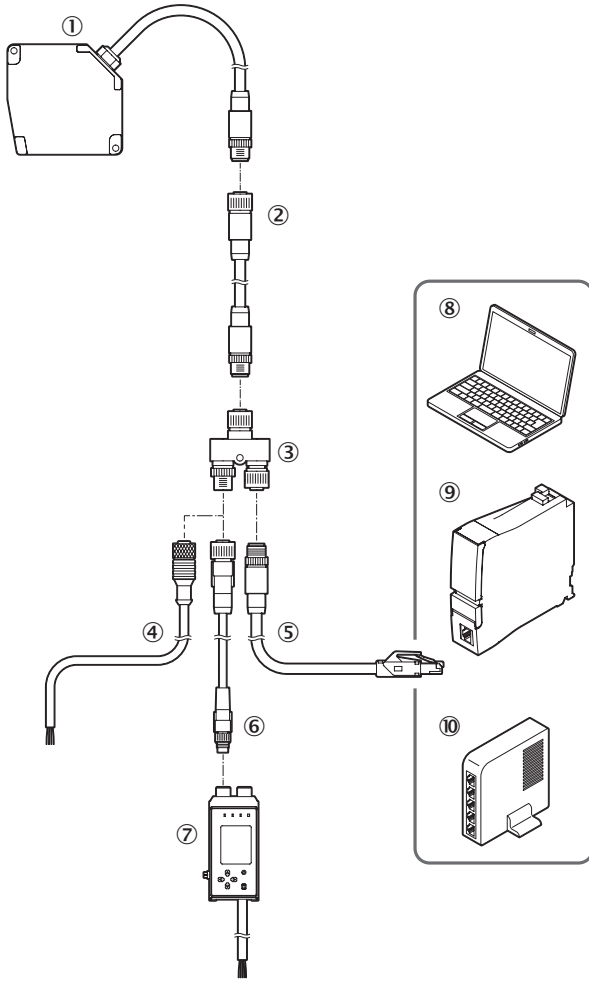
Teknik çizim (Ölçüler mm cinsindedir)

OD5000-C30x05



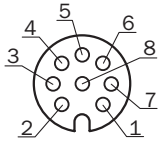
- ① Referans kenarı
- ② Optik eksen, alıcı
- ③ Optik eksen, verici
- ④ Ölçüm mesafesi
- ⑤ Bağlantı LED'i
- ⑥ Durum LED'i
- ⑦ Erkek konnektör M12, 8 pinli

Bağlantı şeması



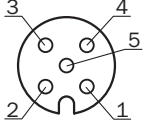
- ① OD5000
- ② Sensör kafası uzatma kablosu
- ③ Y dağıtıcı (teslimat kapsamına dahildir)
- ④ Kablo, açık uçlu
- ⑤ Ethernet bağlantı kablosu
- ⑥ AOD1 bağlantı kablosu, 4 pinli M8 üzerinde 4 pinli M12
- ⑦ AOD1
- ⑧ PC
- ⑨ PLC
- ⑩ switch

PIN yerleşimi



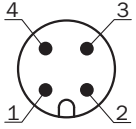
Dişi konnektör, M12, 8 pin, A kodlamalı

- ① Input (MF) / RS485+
- ② 0 V
- ③ 24 V
- ④ TxD-
- ⑤ RxD+
- ⑥ TxD+
- ⑦ Input (MF) / RS485-
- ⑧ RxD-



Dişi konnektör M12, 5 pinli, D kodlu

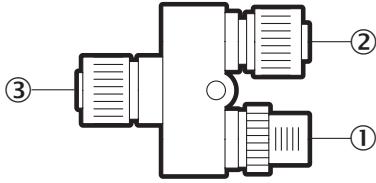
- ① TxD+
- ② RxD+
- ③ TxD-
- ④ RxD-
- ⑤ nc



Erkek konnektör M12, 4 pinli, A kodlu

- ① 24 V
- ② Input (MF) / RS485+
- ③ 0 V
- ④ Input (MF) / RS485-

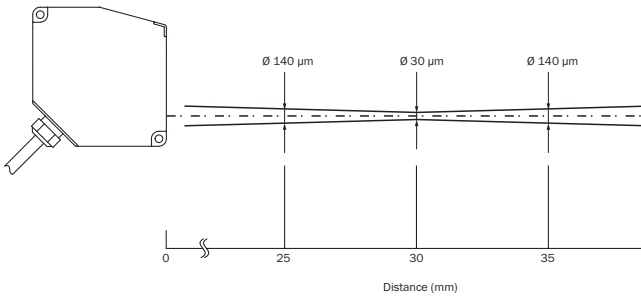
Y dağıtıcı



Y dağıtıcı bağlantıları

- ① M12, 4 pinli, A kodlu
- ② M12, 5 pinli, D kodlu
- ③ M12, 8-pinli, A-kodlu

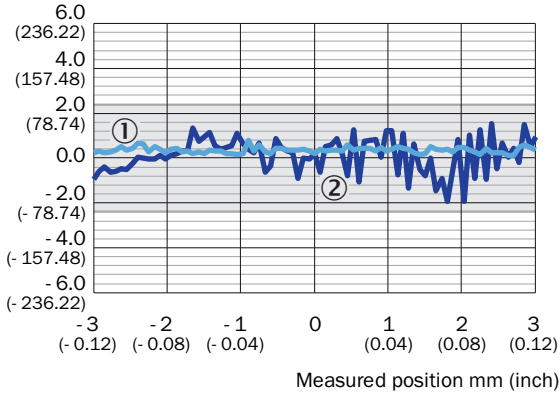
Işık demeti çapı



Doğrusallık

OD5000-C30T05 (yansıtmalı)

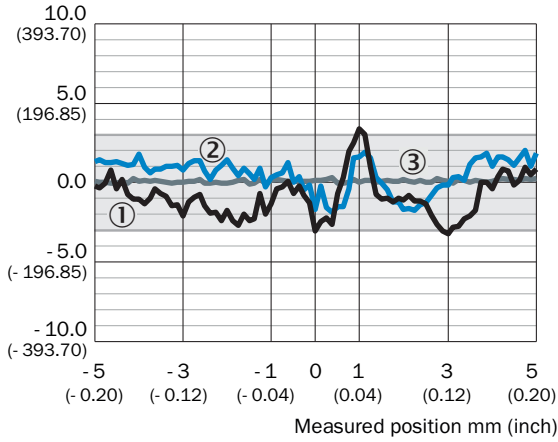
Linearity μm (μin)



- ① Ayna
- ② Cam

OD5000-C30T05 (difüz)

Linearity μm (μin)






- ① Beyaz %60 yansıtma oranı
- ② Siyah %9,5 yansıtma oranı
- ③ Paslanmaz çelik

Önerilen aksesuar

Diğer cihaz modelleri ve aksesuar → www.sick.com/OD5000

	Kısa açıklama	Tip	Stok no.
Değerlendirme üniteleri			
	OD Mini değerlendirme ünitesi, Master, 1 x Q, M8 erkek konnektör, 4 pin	AOD1-MR24Q1	6054270
	OD Mini değerlendirme ünitesi, Master, 2 x Q, M12 erkek konnektör, 5 pin	AOD1-MR25Q2	6054272
	OD Mini değerlendirme ünitesi, OD5000 ve OL1, Master, 3 x Q, 1 x analog, açık uçlu kablo, 2 m	AOD1-MR27C4	6058195

	Kısa açıklama	Tip	Stok no.
	OD Mini değerlendirme ünitesi, Slave, 1 x Q, M8 erkek konnektör, 4 pin	AOD1-SR24Q1	6054271
	OD Mini değerlendirme ünitesi, Slave, 2 x Q, M12 erkek konnektör, 5 pin	AOD1-SR25Q2	6054273
	OD Mini değerlendirme ünitesi, OD5000 ve OL1, Slave, 3 x Q, 1 x analog, açık uçlu kablo, 2 m	AOD1-SR27C4	6058196
	<ul style="list-style-type: none">Bağlantı türü A kafa: Dişi konnektör, M12, 8 pin, düzBağlantı türü B kafa: Erkek konnektör, M12, 8 pin, düzKablo: 2 m, PUR	DSC-1208-G02MA	6064004
	<ul style="list-style-type: none">Bağlantı türü A kafa: Dişi konnektör, M12, 4 pin, düz, A kodlamalıBağlantı türü B kafa: Açık kablo ucuSinyal türü: Sensör/hareket elemanı bağlantısıKablo: 2 m, 4 telli, PUR, halojensizAçıklama: Sensör/hareket elemanı bağlantısı, BlendajsızUygulama alanı: Yağ/yağlama maddesi alanı, Çekme zinciri çalışması, Robot	YF2A14-020UB3XLEAX	2095607
	<ul style="list-style-type: none">Bağlantı türü A kafa: Erkek konnektör, M12, 4 pin, düz, D kodlamalıBağlantı türü B kafa: Erkek konnektör, RJ45, 4 pin, düzSinyal türü: Ethernet, PROFINETKablo: 2 m, 4 telli, PUR, halojensizAçıklama: Ethernet, PROFINET, BlendajlıUygulama alanı: Çekme zinciri çalışması, Yağ/yağlama maddesi alanı	YM2D24-020PN1MRJA4	2106182

Önerilen hizmetler

Diğer hizmetler → www.sick.com/OD5000

	Tip	Stok no.
Devreye alma		
<ul style="list-style-type: none">Ürün bölümü: Deplasman ölçüm sensörleriHizmet kapsamı: Bağlantı ve montaj kontrolü, SICK ürünü parametrelerinin optimizasyonu ve testler, analog ölçüm mesafesinin ölçeklenmesinden, anahtarlama noktası konumu, histerezis, ölçüm frekansı, ölçüm değeri filtresi, sinyal kalitesi, değerlendirme fonksiyonu veya iletişim arayüzüne kadar daha önce belirlenen fonksiyonların ayarlanmasıSeyahat giderleri: Örn. otel ve uçak harcamaları gibi seyahat, seyahat süresi ve harcamalar fiyatlara dahil değildir.Süre: İlave çalışmalar ayrı olarak işçiliğe göre hesaplanır	DT20 Hi/OD/OL'nin devreye alınması	1612241

BİR BAKIŞTA SICK

SICK, endüstriyel uygulamalarda akıllı sensör ve sensör çözümleri konusunda lider üreticilerdendir. Eşsiz bir ürün ve hizmet yelpazesi; süreçlerin güvenli ve etkili şekilde kontrolünü, kişilerin kazalardan korunmasını ve çevreye verilen zararların önlenmesini sağlayan mükemmel temeli oluşturur.

Çok çeşitli branşlarda kapsamlı bilgi birikimine sahibiz ve süreçleriniz ile gerekliliklerinizi iyi biliyoruz. İşte bu sayede akıllı sensörlerle tam da müşterilerimizin ihtiyacı olanı teslim edebiliyoruz. Sistem çözümleri Avrupa, Asya ve Kuzey Amerika'da bulunan uygulama merkezlerinde müşteriye özel olarak test ve optimize edilir. Bütün bunlar bizi güvenilir bir tedarikçi ve ARGE ortağı haline getiriyor.

Kapsamlı hizmetlerimiz teklifimizi tamamlar: SICK Ömür Boyu servis hizmeti makinenin kullanım ömrü boyunca güvenlik ve verimlilik ile ilgili destek sağlar.

Bu bizim için "Sensör Zekası"dır.

DÜNYA GENELİNDE HEMEN YAKININIZDA:

Bilgi almak ve diğer merkezler için → www.sick.com