



# WSE27-3R2631

W27

KOMPAKT FOTOSELLER

**SICK**  
Sensor Intelligence.



Resimler farklı olabilir



## Sipariş bilgileri

Tip	Stok no.
WSE27-3R2631	1027795

Diğer cihaz modelleri ve aksesuar → [www.sick.com/W27](http://www.sick.com/W27)

## Ayrıntılı teknik bilgiler

### Özellikler

<b>Fonksiyon prensibi</b>	Karşılıklı fotosel
<b>Boyutlar ( G x Y x D)</b>	24,6 mm x 80,6 mm x 54 mm
<b>Gövde şekli (ışık çıkışı)</b>	Dört köşeli form
<b>Maksimum algılama mesafesi</b>	0 m ... 35 m
<b>Algılama mesafesi</b>	0 m ... 25 m
<b>Odak</b>	Yakl. 1,5°
<b>İşık türü</b>	Görünebilir kırmızı ışık
<b>İşık kaynağı</b>	LED <sup>1)</sup>
<b>İşık demet çapı (mesafe)</b>	Ø 600 mm (25 m)
<b>İşima açısı</b>	Yakl. 1,5°
<b>Dalga uzunluğu</b>	645 nm
<b>Ayarlama</b>	Potansiyometre

<sup>1)</sup> Ortalama dayanım ömrü: T<sub>U</sub> = +25 °C için 100.000 saat.

### Mekanik/Elektrik

<b>Gerilim kaynağı U<sub>B</sub></b>	20 V AC/DC ... 250 V AC/DC <sup>1)</sup>
<b>Güç tüketimi</b>	≤ 5,5 VA
<b>Anahtarlama çıkışı</b>	Röle, galvanik olarak izole edilmiş <sup>2)</sup>

<sup>1)</sup> Sınır değerler.

<sup>2)</sup> Endüktif veya kapasitif yük olduğunda kıvılcımların söndürülmesine yönelik uygun önlemler alınmalıdır. Röle çıkış kontaktları 3 mm'lik bir temel bir yalıtımla gerilim kaynağından izole edilmiştir. Uygulamaya bağlı olarak gerekiyorsa kullanıcı tarafındaki kablolar ek yalıtım yapılmalıdır.

<sup>3)</sup> Normalde açık/normalde kapalı oranında 1:1.

<sup>4)</sup> A = U<sub>V</sub>-Kutup değiştirme emniyetli bağlantılar.

<sup>5)</sup> C = Parazitenme palsini engelleme.

<sup>6)</sup> Anma gerilimi: 250 V AC, aşırı gerilim kategorisi 2.

<sup>7)</sup> UL: 0 °C ... +60 °C.

<b>Anahtarlama fonksiyonu</b>	Değiştirici
<b>Anahtarlama tipi</b>	Aydınlık/karanlık ile anahtarlama
<b>Devre değiştirme türü seçilebilir</b>	Çıkış gecikmesi seçim anahtarlarıyla seçilebilir
<b>Devre değiştirme akımı (devre değiştirme gerilimi)</b>	4 A @ 250 V AC, 4 A @ 24 V DC, 0.125 A @ 250 V DC UL: 4 A @ 250 V AC, general use / 4 A @ 250 V AC, resistive (NO) / 3 A @ 250 V AC, resistive (NC) / 4 A @ 24 V DC, NO, general use / 3 A @ 24 V DC, NC, general use / R300 / B300 (NO contacts only) / 0 °C ... +60 °C
<b>Tepki süresi</b>	≤ 10 ms
<b>Anahtarlama frekansı</b>	10 Hz <sup>3)</sup>
<b>Alıcı açısı</b>	Yakl. 3°
<b>Zaman fonksiyonu</b>	Açılma gecikmesiKapanma gecikmesiAçılmada gecikme ve kapamada gecikme
<b>Gecikme süresi</b>	Çıkış gecikmesi seçim anahtarından ayarlanır, 0,5 s ... 10 s
<b>Bağlantı tipi</b>	Q6 erkek konnektör, 6 pin, AC/UC kodlamalı
<b>Koruma devreleri</b>	A <sup>4)</sup> C <sup>5)</sup>
<b>Koruma sınıfı</b>	II <sup>6)</sup>
<b>Ağırlık</b>	240 g
<b>Gövde malzemesi</b>	Plastik, ABS
<b>Malzeme, optik</b>	Plastik, PMMA
<b>Koruma sınıfı</b>	IP65
<b>Çalışma ortamı sıcaklığı</b>	-40 °C ... +60 °C <sup>7)</sup>
<b>Depo ortam sıcaklığı</b>	-40 °C ... +75 °C
<b>UL-dosya no.</b>	NRKH.E181493 & NRKH7.E181493
<b>Münferit bileşenler stok numarası</b>	2033597 WS27-3U2630 2038939 WE27-3R2631

1) Sınır değerler.

2) Endüktif veya kapasitif yük olduğunda kıvılcımların söndürülmesine yönelik uygun önlemler alınmalıdır. Röle çıkış kontakları 3 mm'lik bir temel bir yalıtımla gerilim kaynağından izole edilmiştir. Uygulamaya bağlı olarak gerekiyorsa kullanıcı tarafındaki kablolar ek yalıtım yapılmalıdır.

3) Normalde açık/normalde kapalı oranında 1:1.

4) A = U<sub>V</sub>-Kutup değiştirme emniyetli bağlantılar.

5) C = Parazitlenme palsini engelleme.

6) Anma gerilimi: 250 V AC, aşırı gerilim kategorisi 2.

7) UL: 0 °C ... +60 °C.

## Emniyet tekniği parametreleri

<b>MTTF<sub>D</sub></b>	443 yıl
<b>DC<sub>avg</sub></b>	0 %
<b>B<sub>10D</sub></b>	65.693 Anahtarlama çevrimleri <sup>1)</sup>

1) Sadece mevcut elektromekanik bileşenlere sahip cihazlar için. Bu durumda, tüm cihazın MTTF<sub>D</sub> değeri; verilen B<sub>10D</sub> değeri, anahtarlama çevrimi sayısı ve verilen MTTF<sub>D</sub> değerinden hesaplanmalıdır.

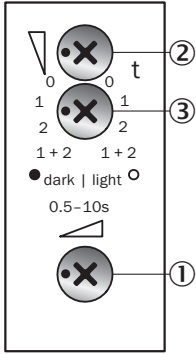
## Sınıflandırmalar

<b>ECLASS 5.0</b>	27270901
<b>ECLASS 5.1.4</b>	27270901
<b>ECLASS 6.0</b>	27270901
<b>ECLASS 6.2</b>	27270901
<b>ECLASS 7.0</b>	27270901

<b>ECLASS 8.0</b>	27270901
<b>ECLASS 8.1</b>	27270901
<b>ECLASS 9.0</b>	27270901
<b>ECLASS 10.0</b>	27270901
<b>ECLASS 11.0</b>	27270901
<b>ECLASS 12.0</b>	27270901
<b>ETIM 5.0</b>	EC002716
<b>ETIM 6.0</b>	EC002716
<b>ETIM 7.0</b>	EC002716
<b>ETIM 8.0</b>	EC002716
<b>UNSPSC 16.0901</b>	39121528

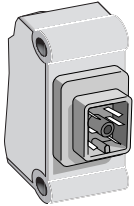
### Ayar olanakları

Potansiyometre, zaman kademesi, aydınlık / karanlık ile anahtarlama



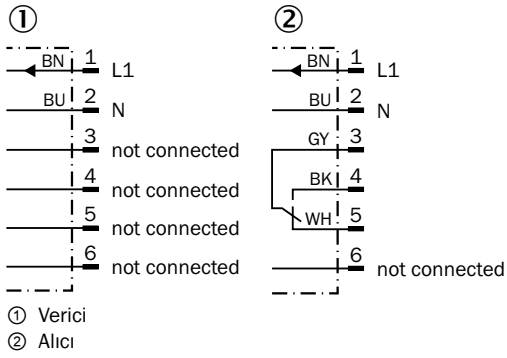
- ① Potansiyometre
- ② Zaman ayarlayıcı
- ③ Çıkış gecikmesi seçim anahtarı

### Bağlantı tipi

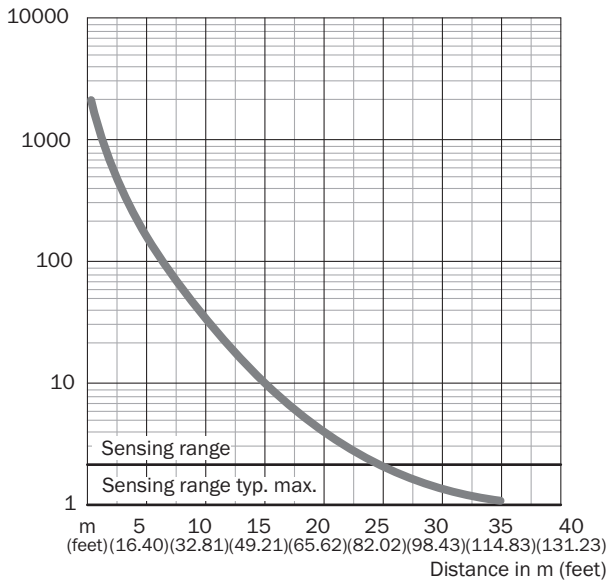


## Bağlantı şeması

Cd-159

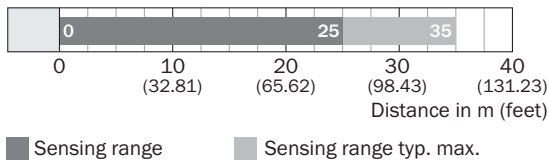


## Karakteristik eğri



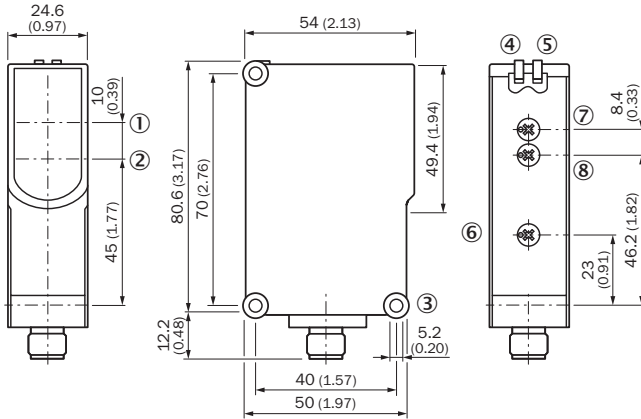
## Algılama mesafesi diyagramı

WSE27-3



### Teknik çizim (Ölçüler mm cinsindedir)



WL27-3, WSE27-3, potansiyometre, zaman fonksiyonları



- ① Optik eksen, verici
- ② Optik eksen, alıcı
- ③ Geçiş deliği  $\varnothing$  5,2 mm
- ④ Gösterge LED'i yeşil: gerilim kaynağı aktif
- ⑤ Gösterge LED'i sarı: ışık alımı durumu
- ⑥ Hassasiyet ayarlayıcı ( 10 devir)
- ⑦ Zaman ayarlayıcı
- ⑧ Çıkış gecikmesi seçim anahtarı

### Önerilen aksesuar

Diğer cihaz modelleri ve aksesuar → [www.sick.com/W27](http://www.sick.com/W27)

	Kısa açıklama	Tip	Stok no.
Cihaz koruması (mekanik)			
	W26, W27-3 için ve 12 mm ... 20 mm çaplı montaj çubukları için koruyucu gövde, Çinko kaplamalı çelik (koruyucu gövde), Basınçlı çinko döküm (bağlantı kelepçesi), Çok amaçlı bağlantı kelepçesi BEF-KHS-KH1 (2022726), montaj malzemeleri	BEF-SG-W27	2039601
Diğer			
	<ul style="list-style-type: none"><li>• <b>Bağlantı türü A kafa:</b> Dişi konnektör, 6 pin, açılı, AC/UC kodlamalı</li><li>• <b>Bağlantı türü B kafa:</b> Açık kablo ucu</li><li>• <b>Sinyal türü:</b> Sensör/hareket elemanı bağlantısı</li><li>• <b>Kablo:</b> 2 m, PVC</li><li>• <b>Açıklama:</b> Sensör/hareket elemanı bağlantısı, Blendajsız</li></ul>	DOL-1406-W02M	6030221

## BİR BAKIŞTA SICK

SICK, endüstriyel uygulamalarda akıllı sensör ve sensör çözümleri konusunda lider üreticilerdendir. Eşsiz bir ürün ve hizmet yelpazesi; süreçlerin güvenli ve etkili şekilde kontrolünü, kişilerin kazalardan korunmasını ve çevreye verilen zararların önlenmesini sağlayan mükemmel temeli oluşturur.

Çok çeşitli branşlarda kapsamlı bilgi birikimine sahibiz ve süreçleriniz ile gerekliliklerinizi iyi biliyoruz. İşte bu sayede akıllı sensörlerle tam da müşterilerimizin ihtiyacı olanı teslim edebiliyoruz. Sistem çözümleri Avrupa, Asya ve Kuzey Amerika'da bulunan uygulama merkezlerinde müşteriye özel olarak test ve optimize edilir. Bütün bunlar bizi güvenilir bir tedarikçi ve ARGE ortağı haline getiriyor.

Kapsamlı hizmetlerimiz teklifimizi tamamlar: SICK Ömür Boyu servis hizmeti makinenin kullanım ömrü boyunca güvenlik ve verimlilik ile ilgili destek sağlar.

**Bu bizim için "Sensör Zekası"dır.**

## DÜNYA GENELİNDE HEMEN YAKININIZDA:

Bilgi almak ve diğer merkezler için → [www.sick.com](http://www.sick.com)