



DL100-23HA2110

Dx100

UZUN MESAFE ÖLÇÜM SENSÖRÜ

SICK
Sensor Intelligence.



Resimler farklı olabilir



Sipariş bilgileri

Tip	Stok no.
DL100-23HA2110	1066426

Diğer cihaz modelleri ve aksesuar → www.sick.com/Dx100

Ayrıntılı teknik bilgiler

Özellikler

Ölçüm mesafesi	0,15 m ... 300 m, "elmas sınıfı" reflektör bandı üzerinde
Uygulama alanı	Indoor
Ölçülen nesne	Reflektör
Çözünürlük	0,1 mm, 0,125 mm, 1 mm, 10 mm, 100 mm
Tekrarlanabilirlik	2 mm ¹⁾
Ölçüm hassasiyeti	± 3 mm ²⁾
Tepki süresi	2 ms
Ölçüm döngü süresi	1 ms
Çıkış süresi	1 ms
Işık kaynağı	Lazer, kırmızı ³⁾ Görünebilir kırmızı ışık
Işık türü	Görünebilir kırmızı ışık
Lazer sınıfı	2, sapmalar haricinde 24 Haziran 2007 tarihli "Lazer uyarısı No. 50"ye göre olan 21 CFR 1040.10 ve 1040.11' ile uyumludur (IEC 60825-1:2014, EN 60825-1:2014)
Tip. ışık demeti çapı (mesafe)	5 mm + (2 mm x m cinsinden mesafe)
Maksimum çalışma hızı	15 m/s
İvmelenme (maks.)	≤ 15 m/s ²
Isıtma	✓
Emniyet tekniği parametreleri	MTTF _D 101 yıl DC _{avg} %0

¹⁾ İstatistiksel hata 1 σ , çevre koşullarında sabit, min. 10 dakika ısınma süresi.

²⁾ 150 mm ... 180 mm ölçüm mesafesinde doğruluk ± 4 mm kadar olabilir.

³⁾ Ortalama dayanım ömrü: T_U = +25 °C için 100.000 saat.

Arayüzler

EtherNet/IP™	✓
Dijital çıkış	
Adet	2 ¹⁾
Tür	İtme-çekme: PNP/NPN
Fonksiyon	Mesafe: Mesafe anahtarlama çıkışı Hız: Hız çıkışı Servis: Lazerin eskimesi, sönümlenme değerinin altına inilmesi (örn. kirlenme durumunda), izin verilen cihaz iç sıcaklığının aşılması veya altına inilmesi durumunda, lazer çalışmaya hazır değilse, ısıtıcı açılırsa ölçüm değerindeki güvenilirlik hatalarında uyarı mesajı Lazer Kapalı Ön ayar
Maksimum çıkış akımı I _A	≤ 100 mA ²⁾
Çok fonksiyonlu giriş (MF)	1 x MF1 ³⁾

¹⁾ HIGH = > U_V - 3 V / LOW = < 2 V.

²⁾ Kısa devre korumalı, aşırı yük korumalı. Maks.: 100 nF / 20 mH.

³⁾ HIGH > 12 V / LOW < 3 V.

Elektrik

Gerilim kaynağı U_B	DC 18 V ... 30 V, Sınır değerler
Akım tüketimi	24 V DC'de < 1.000 mA
Sinyal taşıma	5 V _{ss} ¹⁾
Modülasyon frekansı	Sabit
Başlatma süresi	Typ. 1,5 s ²⁾
Gösterge	6 haneli 5 x 7 nokta matrisli ekran, LEDs
Koruma sınıfı	IP65
Koruma sınıfı	III

¹⁾ U_V-toleransları aşılamaz veya üzerine çıkılamaz.

²⁾ Reflektörü kaybettikten sonra < 40 ms.

Mekanik

Boyutlar (G x Y x D)	69,4 mm x 82,5 mm x 100,2 mm
Gövde malzemesi	Metal (Alüminyum döküm)
Ön cam materyali	Plastik (PMMA)
Ağırlık	Yakl. 800 g (braketli: yaklaşık 1600 g)
Bağlantı tipi	Erkek konnektör, M12, SPEEDCON™ uyumlu

Ortam verileri

İşletim ortam sıcaklığı	-40 °C ... +55 °C, Isıtıcı ile çalışma ^{1) 2)} -40 °C ... +75 °C, Soğutuculu gövde ile çalışma ^{1) 2)}
Depo ortam sıcaklığı	-40 °C ... +75 °C
Hava basıncının etkisi	0,3 ppm/hPa
Sıcaklık etkisi	1 ppm/K

¹⁾ Sıcaklık < -10 °C için tipik olarak 7 dakikalık bir ısınma zamanı gereklidir.

²⁾ For operation below -20 °C, a supply voltage of at least 24 V is required.

³⁾ Bu A sınıfı bir cihazdır. Bu cihaz yerleşim yerlerinde parazitlere neden olabilir.

Sıcaklık sapması	Typ. 0,1 mm/K
Tip. Ortam ışığına dayanıklılık	≤ 100.000 lx
Mekanik mukavemet	Şok: (EN 600 68-2-27) Sinüs: (EN 600 68-2-6) Gürültü: (EN 600 68-2-64)
Elektromanyetik uyumluluk (EMV)	EN 61000-6-2, EN 61000-6-4 ³⁾

¹⁾ Sıcaklık < -10 °C için tipik olarak 7 dakikalık bir ısınma zamanı gereklidir.

²⁾ For operation below -20 °C, a supply voltage of at least 24 V is required.

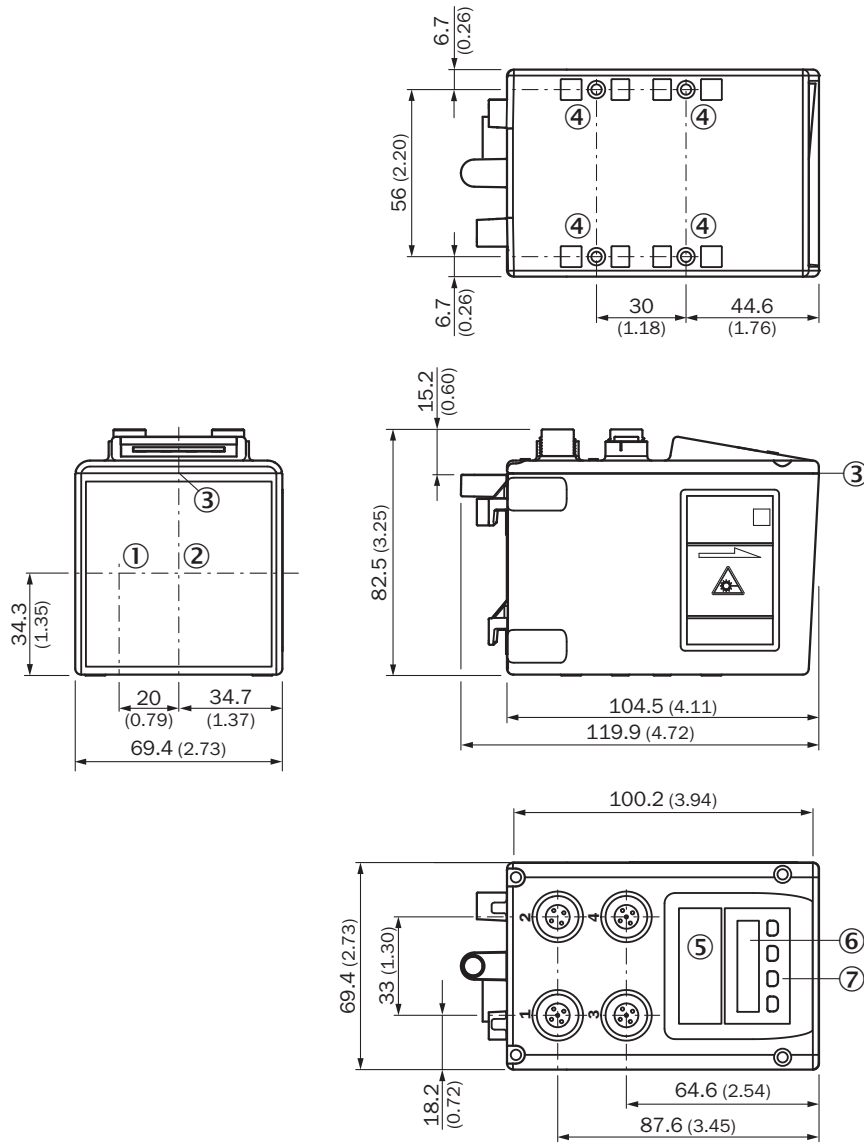
³⁾ Bu A sınıfı bir cihazdır. Bu cihaz yerleşim yerlerinde parazitlere neden olabilir.

Sınıflandırmalar

ECLASS 5.0	27270801
ECLASS 5.1.4	27270801
ECLASS 6.0	27270801
ECLASS 6.2	27270801
ECLASS 7.0	27270801
ECLASS 8.0	27270801
ECLASS 8.1	27270801
ECLASS 9.0	27270801
ECLASS 10.0	27270801
ECLASS 11.0	27270801
ECLASS 12.0	27270916
ETIM 5.0	EC001825
ETIM 6.0	EC001825
ETIM 7.0	EC001825
ETIM 8.0	EC001825
UNSPSC 16.0901	41111613

Teknik çizim (Ölçüler mm cinsindedir)

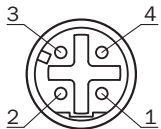
Teknik çizim



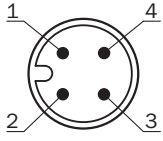
- ① Optik eksen, verici
- ② Optik eksen, alıcı
- ③ Cihaz sıfır noktası
- ④ Montaj vida dişi M5
- ⑤ Durum LED'i [status]
- ⑥ Ekran
- ⑦ Çalışma elemanları

Bağlantı tipi

Ethernet bağlantı tipi

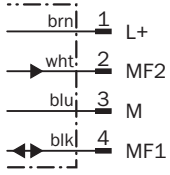


Gerilim kaynağı bağlantı tipi

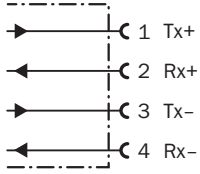


Bağlantı şeması

Gerilim kaynağı bağlantı şeması

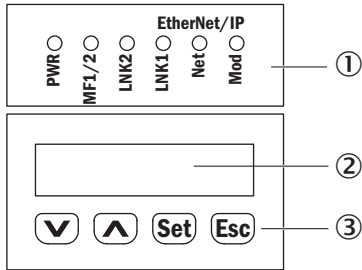


Ethernet bağlantı şeması



Ayar olanakları

DL100-xxxxx10



- ① Durum LED'i [status]
- ② Ekran
- ③ Kumanda elemanı

Önerilen aksesuar

Diğer cihaz modelleri ve aksesuar → www.sick.com/Dx100

	Kısa açıklama	Tip	Stok no.
Bağlantı ve hizalama mesnedi			
	Dx100 için montaj malzemeleri dahil hizalama birimi, Çinko kaplamalı çelik	BEF-AH-DX100	2058653
Reflektörler			
	Reflektör plakası, "Diamond Grade" reflektör bandı, 330 mm x 330 mm, Taban plakası malzemesi: Alüminyum, vidalanabilir, vidalanır, 4 delikli montaj	PL240DG	1017910
	Reflektör plakası, "Diamond Grade" reflektör bandı, 665 mm x 665 mm, Ana plaka malzemesi: Alüminyum, vidalanabilir, vidalanır, 4 delikli montaj	PL560DG	1016806
Diğer			
	<ul style="list-style-type: none">Bağlantı türü A kafa: Erkek konnektör, M12, 4 pin, düz, D kodlamalıBağlantı türü B kafa: Açık kablo ucuSinyal türü: EthernetKablo: 5 m, 4 telli, CAT5, CAT5e, PUR, halojensizAçıklama: Ethernet, Blendajlı, Açık uç üzerinde D kodlamalı düz M12 erkek konnektör	STL-1204-G05ME90	6045285
	<ul style="list-style-type: none">Bağlantı türü A kafa: Dişi konnektör, M12, 4 pin, düz, A kodlamalıBağlantı türü B kafa: Açık kablo ucuSinyal türü: Sensör/hareket elemanı bağlantısıKablo: 5 m, 4 telli, PVCAçıklama: Sensör/hareket elemanı bağlantısı, BlendajsızUygulama alanı: Kimyasal aralık	YF2A14-050VB3XLEAX	2096235

BİR BAKIŞTA SICK

SICK, endüstriyel uygulamalarda akıllı sensör ve sensör çözümleri konusunda lider üreticilerdendir. Eşsiz bir ürün ve hizmet yelpazesi; süreçlerin güvenli ve etkili şekilde kontrolünü, kişilerin kazalardan korunmasını ve çevreye verilen zararların önlenmesini sağlayan mükemmel temeli oluşturur.

Çok çeşitli branşlarda kapsamlı bilgi birikimine sahibiz ve süreçleriniz ile gerekliliklerinizi iyi biliyoruz. İşte bu sayede akıllı sensörlerle tam da müşterilerimizin ihtiyacı olanı teslim edebiliyoruz. Sistem çözümleri Avrupa, Asya ve Kuzey Amerika'da bulunan uygulama merkezlerinde müşteriye özel olarak test ve optimize edilir. Bütün bunlar bizi güvenilir bir tedarikçi ve ARGE ortağı haline getiriyor.

Kapsamlı hizmetlerimiz teklifimizi tamamlar: SICK Ömür Boyu servis hizmeti makinenin kullanım ömrü boyunca güvenlik ve verimlilik ile ilgili destek sağlar.

Bu bizim için "Sensör Zekası"dır.

DÜNYA GENELİNDE HEMEN YAKININIZDA:

Bilgi almak ve diğer merkezler için → www.sick.com