



, M4000 Advanced Curtain

GÜVENLİ IŞIK BARIYERLERİ

SICK
Sensor Intelligence.



Resimler farklı olabilir



Sipariş bilgileri

| Sistem parçası | Tip | Stok no. |
|----------------|-----|---------------|
| Verici | | Talep üzerine |
| Alıcı | | Talep üzerine |

Diğer cihaz modelleri ve aksesuar → www.sick.com/M4000_Advanced_Curtain

Ayrıntılı teknik bilgiler

Özellikler

| | |
|--------------------------------|----------------------|
| Sistem parçası | Çift |
| Çözünürlük | 30 mm |
| Tarama mesafesi | 21 m |
| Koruma alanı yüksekliği | 900 mm |
| Tepki süresi | |
| Işın kodlamasız | 12 ms |
| Işın kodlaması ile | 18 ms |
| Senkronizasyon | Optik senkronizasyon |

Emniyet tekniği parametreleri

| | |
|--|--|
| Tip | Tip 4 (IEC 61496-1) |
| Güvenlik için entegrasyon seviyesi | SIL 3 (IEC 61508) |
| Kategori | Kategori 4 (EN ISO 13849) |
| Performans seviyesi | PL e (EN ISO 13849) |
| PFH_D (saat başına tehlike getiren devre dışı kalma için ortalama olasılık) | 28×10^{-9} (EN ISO 13849) |
| T_M (kullanım ömrü) | 20 yıl (EN ISO 13849) |
| Hata durumunda emniyetli durum | En az bir OSSD KAPALI durumda bulunur. |

Fonksiyonlar

| | Fonksiyonlar | Teslimat durumu |
|--|--------------|-----------------------|
| Tekrar çalışma kilidi | ✓ | Dahili |
| Kontaktör kontrolü (EDM) | ✓ | Aktifleştirilmiş |
| Işın kodlama | ✓ | Kodlanmamış |
| Yapılandırılabilen durum çıkışı (ADO) | ✓ | Kirililik (OWS) |
| Verici testi | ✓ | Devre dışı bırakılmış |

¹⁾ Muting fonksiyonları, sadece UE403 Muting anahtarlama anfişi veya uygun bir güvenlik kontrolörü (örn. Flexi Classic, Flexi Soft) ile birlikte kullanılabilir.

| | Fonksiyonlar | Teslimat durumu |
|---|-----------------|------------------------|
| Konfigüre edilebilir tarama mesafesi | ✓ | Kısa algılama mesafesi |
| EFI üzerinden güvenli SICK cihaz haberleşmesi | ✓ | |
| İnsan-Materyal ayrımı (Muting) | ✓ ¹⁾ | |

¹⁾ Muting fonksiyonları, sadece UE403 Muting anahtarlar anahtarı veya uygun bir güvenlik kontrolörü (örn. Flexi Classic, Flexi Soft) ile birlikte kullanılabilir.

Arayüzler

| | |
|---------------------------------|--|
| Sistem bağlantısı | |
| Bağlantı tipi | Hirschmann erkek konektörü M26, 12 pinli |
| İzin verilen hat uzunluğu | ≤ 50 m ¹⁾ |
| Onaylı iletken enine kesiti | ≥ 0 mm ² |
| Çoğaltma bağlantısı | M12 dişi konektör, 5 pinli |
| Konfigürasyon metodu | Yazılım üzerine |
| Konfigürasyon bağlantısı | Dişi konektör M8, 4 pinli |
| Gösterge elemanları | 7 segment göstergesi, LEDs |
| Durum göstergesi | LEDs |

¹⁾ Yükleme, şebeke parçası ve hat çapına bağlı. Açıklanan teknik verilere uyulması zorunludur.

Elektriksel veriler

| | |
|--------------------------------------|--|
| Koruma sınıfı | III (IEC 61140) |
| Gerilim kaynağı U_v | 24 V DC (19,2 V ... 28,8 V) |
| Sinyal taşıma | ≤ 10 % ¹⁾ |
| Akım tüketimi | ≤ 0,8 A ²⁾ ≤ 0,3 A (tipe bağlı) |
| Güvenlik çıkışları (OSSD'ler) | |
| Çıkış türü | 2 PNP-Yarı iletken, kısa devre korumalı, çapraz devre denetimi ³⁾ |
| Diagnostik çıkışlar | |
| Çıkış türü | PNP-Yarı iletken, kısa devre korumalı ³⁾ |

¹⁾ U_v sınırları içinde.

²⁾ Güvenli çıkış sinyalleri olmadan, diagnostik çıkış olmadan, Reset olmadan gereklidir ve UE403 olmadan.

³⁾ -30 V ve +30 V arasındaki gerilimler için geçerli.

Mekanik veriler

| | |
|-------------------------|--|
| Gövde kesiti | 52 mm x 55,5 mm |
| Gövde malzemesi | Alüminyum alaşımı ALMGSI 0,5 |
| Yüzey işlemi | Tozla kaplanmış |
| Ön cam malzemesi | Polikarbonat, kazımaya karşı dayanıklı kaplama |

Ortam verileri

| | |
|---------------------------------|---------------------------|
| Koruma sınıfı | IP65 (EN 60529) |
| Çalışma ortamı sıcaklığı | -30 °C ... +55 °C |
| Depolama sıcaklığı | -30 °C ... +70 °C |
| Hava nemliliği | 15 % ... 95 %, yoğuşmasız |

| | |
|--------------------------|--------------------------------------|
| Titreşim dayanımı | 5 g, 10 Hz ... 55 Hz (IEC 60068-2-6) |
| Darbe dayanımı | 10 g, 16 ms (EN 60068-2-29) |

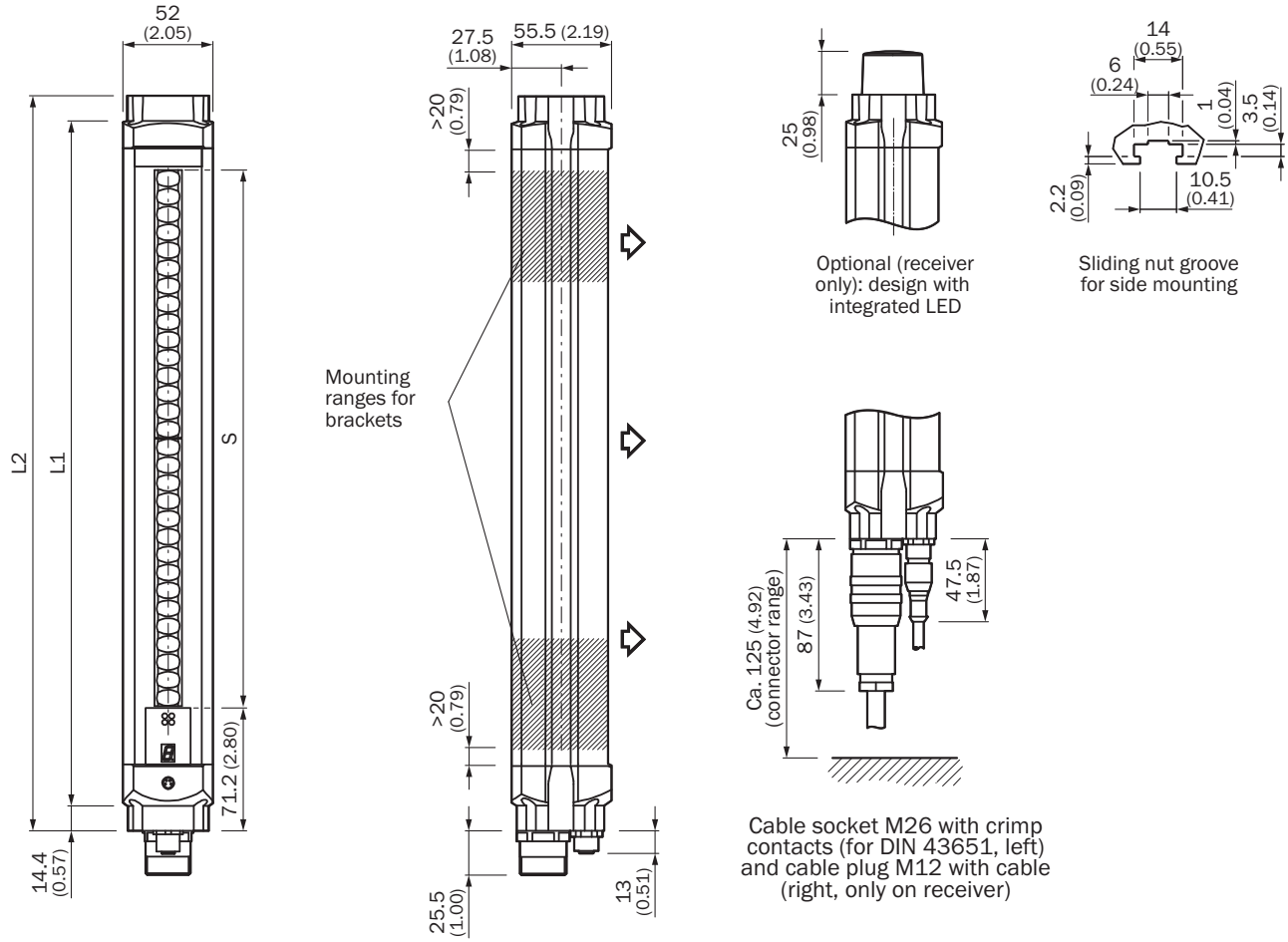
Diğer veriler

| | |
|-----------------------|--------|
| Dalga uzunluğu | 850 nm |
|-----------------------|--------|

Sınıflandırmalar

| | |
|-----------------------|----------|
| ECLASS 5.0 | 27272704 |
| ECLASS 5.1.4 | 27272704 |
| ECLASS 6.0 | 27272704 |
| ECLASS 6.2 | 27272704 |
| ECLASS 7.0 | 27272704 |
| ECLASS 8.0 | 27272704 |
| ECLASS 8.1 | 27272704 |
| ECLASS 9.0 | 27272704 |
| ECLASS 10.0 | 27272704 |
| ECLASS 11.0 | 27272704 |
| ECLASS 12.0 | 27272704 |
| ETIM 5.0 | EC002549 |
| ETIM 6.0 | EC002549 |
| ETIM 7.0 | EC002549 |
| ETIM 8.0 | EC002549 |
| UNSPSC 16.0901 | 46171620 |

Teknik çizim (Ölçüler mm cinsindedir)




| | L1 | L2 |
|-------|-------|-------|
| 300 | 387 | 416 |
| 450 | 537 | 566 |
| 600 | 687 | 716 |
| 750 | 837 | 866 |
| 900 | 987 | 1.016 |
| 1.050 | 1.137 | 1.166 |
| 1.200 | 1.287 | 1.316 |
| 1.350 | 1.437 | 1.466 |
| 1.500 | 1.587 | 1.616 |
| 1.650 | 1.737 | 1.766 |
| 1.800 | 1.887 | 1.916 |

Önerilen aksesuar

Diğer cihaz modelleri ve aksesuar → www.sick.com/M4000_Advanced_Curtain

| | Kısa açıklama | Tip | Stok no. |
|---|---|---------------------|----------|
| Hizalama yardımcıları | | | |
|  | Farklı sensörler için lazer hizalama yardımcısi, lazer sınıfı 2 (IEC 60825): Işına bakmayın!, 19 mm x 67,3 mm x 66,9 mm | AR60 | 1015741 |
|  | M4000 ve M4000 Curtain için AR60 adaptör | AR60 adaptör, M4000 | 4040006 |
| Bağlantı ve hizalama mesnedi | | | |
|  | 4 adet, Montaj takımı 6, döner yan tutucu, Basıncılı çinko döküm | BEF-1SHABAZN4 | 2019506 |
|  | 4 adet, Döner montaj takımı 12, döner mafsal | BEF-2SMGEAKU4 | 2030510 |
| Montaj braketi ve plakaları | | | |
|  | 4 adet, Montaj takımı 1, sabit, L biçimli montaj braketi, montaj vidaları ve pulları dahil | BEF-3WNGBAST4 | 7021352 |
| Diğer | | | |
|  | <ul style="list-style-type: none">Bağlantı türü A kafa: Dişi konnektör, M26, 12 pin, düz, A kodlamalıAçıklama: BlendajsızBağlantı tekniği: Krimp kontaklarOnaylı iletken enine kesiti: 0,5 mm² ... 1,5 mm²Bilgi: Ek olarak 12 Crimp kontak | DOS-0612G000GA3KM0 | 6020757 |
|  | <ul style="list-style-type: none">Bağlantı türü A kafa: Erkek konnektör, M8, 4 pin, düzBağlantı türü B kafa: Erkek konnektör, USB-A, düzKablo: 10 m, 4 telli, PVCAçıklama: Blendajsız, Bir sensör konfigürasyon bağlantısının (M8, 4 pin) bir PC'nin USB arayüzüne bağlanması için USB üzerinden entegre RS-232/USB dönüştürücü ile birlikte konfigürasyon kablosu | DSL-8U04G10M025KM1 | 6034575 |
|  | <ul style="list-style-type: none">Bağlantı türü A kafa: Dişi konnektör, M26, 12 pin, düzBağlantı türü B kafa: Açık kablo ucuSinyal türü: Sensör/hareket elemanı bağlantısıKablo: 20 m, 12 telli, PVCAçıklama: Sensör/hareket elemanı bağlantısı, BlendajsızBağlantı tekniği: Açık kablo ucu | DOL-0612G20M075KM0 | 2022549 |
|  | <ul style="list-style-type: none">Bağlantı türü A kafa: Erkek konnektör, M8, 4 pin, düzBağlantı türü B kafa: Erkek konnektör, USB-A, düzKablo: 2 m, 4 telli, PVCAçıklama: Blendajsız, Bir sensör konfigürasyon bağlantısının (M8, 4 pin) bir PC'nin USB arayüzüne bağlanması için USB üzerinden entegre RS-232/USB dönüştürücü ile birlikte konfigürasyon kablosu | DSL-8U04G02M025KM1 | 6034574 |
|  | <ul style="list-style-type: none">Bağlantı türü A kafa: Dişi konnektör, M26, 12 pin, düzBağlantı türü B kafa: Açık kablo ucuSinyal türü: Sensör/hareket elemanı bağlantısıKablo: 15 m, 12 telli, PVCAçıklama: Sensör/hareket elemanı bağlantısı, BlendajsızBağlantı tekniği: Açık kablo ucu | DOL-0612G15M075KM0 | 2022548 |

| | Kısa açıklama | Tip | Stok no. |
|--|--|--------------------|----------|
|  | <ul style="list-style-type: none">Bağlantı türü A kafa: Dişi konnektör, M26, 12 pin, düzBağlantı türü B kafa: Açık kablo ucuSinyal türü: Sensör/hareket elemanı bağlantısıKablo: 10 m, 12 telli, PVCAçıklama: Sensör/hareket elemanı bağlantısı, BlendajsızBağlantı tekniği: Açık kablo ucu | DOL-0612G10M075KM0 | 2022547 |
|  | <ul style="list-style-type: none">Bağlantı türü A kafa: Dişi konnektör, M26, 12 pin, düzBağlantı türü B kafa: Açık kablo ucuKablo: 5 m, PVCAçıklama: BlendajsızBağlantı tekniği: Açık kablo ucuBilgi: EFI olmadan: Pin 9 ve 10 bağlı değil | DOL-0610G05M075KM1 | 2046888 |
|  | <ul style="list-style-type: none">Bağlantı türü A kafa: Dişi konnektör, M26, 12 pin, düzBağlantı türü B kafa: Açık kablo ucuKablo: 10 m, PVCAçıklama: BlendajsızBağlantı tekniği: Açık kablo ucuBilgi: EFI olmadan: Pin 9 ve 10 bağlı değil | DOL-0610G10M075KM1 | 2046889 |
|  | <ul style="list-style-type: none">Bağlantı türü A kafa: Dişi konnektör, M26, 12 pin, düzBağlantı türü B kafa: Açık kablo ucuSinyal türü: Sensör/hareket elemanı bağlantısıKablo: 5 m, 12 telli, PVCAçıklama: Sensör/hareket elemanı bağlantısı, BlendajsızBağlantı tekniği: Açık kablo ucu | DOL-0612G05M075KM0 | 2022545 |
| Anahtarlama anfileri | | | |
|  | <ul style="list-style-type: none">Uygulamalar: Muting anahtarlama anfisiUyumlu sensör tipleri: M4000 Advanced çok ışınli güvenlik bariyerleri | UE403-A0930 | 1026287 |

BİR BAKIŞTA SICK

SICK, endüstriyel uygulamalarda akıllı sensör ve sensör çözümleri konusunda lider üreticilerdendir. Eşsiz bir ürün ve hizmet yelpazesi; süreçlerin güvenli ve etkili şekilde kontrolünü, kişilerin kazalardan korunmasını ve çevreye verilen zararların önlenmesini sağlayan mükemmel temeli oluşturur.

Çok çeşitli branşlarda kapsamlı bilgi birikimine sahibiz ve süreçleriniz ile gerekliliklerinizi iyi biliyoruz. İşte bu sayede akıllı sensörlerle tam da müşterilerimizin ihtiyacı olanı teslim edebiliyoruz. Sistem çözümleri Avrupa, Asya ve Kuzey Amerika'da bulunan uygulama merkezlerinde müşteriye özel olarak test ve optimize edilir. Bütün bunlar bizi güvenilir bir tedarikçi ve ARGE ortağı haline getiriyor.

Kapsamlı hizmetlerimiz teklifimizi tamamlar: SICK Ömür Boyu servis hizmeti makinenin kullanım ömrü boyunca güvenlik ve verimlilik ile ilgili destek sağlar.

Bu bizim için "Sensör Zekası"dır.

DÜNYA GENELİNDE HEMEN YAKININIZDA:

Bilgi almak ve diğer merkezler için → www.sick.com