



# PSSH-RB2X5ST2S0BMA0Z

PBS Hygienic

**BASINÇ SENSÖRLERİ**

**SICK**  
Sensor Intelligence.



Resimler farklı olabilir



## Sipariş bilgileri

Tip	Stok no.
PBSh-RB2X5ST2S0BMA0Z	6060609

Diğer cihaz modelleri ve aksesuar → [www.sick.com/PBS\\_Hygienic](http://www.sick.com/PBS_Hygienic)

## Ayrıntılı teknik bilgiler

### Özellikler

<b>Ortam</b>	Sıvı, gaz
<b>Basınç türü</b>	Bağıl basınç
<b>Basınç birimi</b>	bar
<b>Ölçüm mesafesi</b>	0 bar ... 2,5 bar
<b>Aşırı direnç dayanımı</b>	2'li
<b>Proses sıcaklığı</b>	-20 °C ... +100 °C, +135 °C maks. 1 saat için
<b>Maksimum yük <math>R_A</math></b>	$\leq 0,5 \text{ k}\Omega$ , 4 mA ... 20 mA ( $R_A \leq 0,5 \text{ k}\Omega$ ) 0 V ... 10 V ( $R_A > 10 \text{ k}\Omega$ )
<b>Sıfır noktası dengeleme</b>	Sapmanın maks. + % 3'ü
<b>Çıkış sinyali</b>	1 x PNP + 4 mA ... 20 mA
<b>Gövdenin döndürebilirliği</b>	Gövdeye karşı elektrik bağlantılı ekran: 330 ° Proses bağlantısına karşı gövde: 320 °
<b>Ekran</b>	14-segmentli LED, mavi, 4 basamaklı, rakam yüksekliği 9 mm elektronik olarak 180° dönebi- len Doğruluk: sapmanın $\leq 1' \pm 1$ basamak Güncelleme: 1000, 500, 200, 100 ms (programlanabilir)

### Mekanik/Elektrik

<b>Proses bağlantısı</b>	Tri-Clamp 2"
<b>Malzemeye temas eden kısımlar</b>	Paslanmaz çelik 1.4435 / 316L
<b>İç aktarım sıvısı</b>	Tıbbi beyaz yağ, FDA uyumlu CFR 172.878 ve 21 CFR 178.3620(a), USP, EP ve JP'ye uygun
<b>Gövde malzemesi</b>	Alt parça: 304 paslanmaz çelik, Plastik kafa: PC + ABS, Klavye: TPE-E, Ekran: PC
<b>Bağlantı tipi</b>	M12 x 1, 4-pinli yuvarlak konektör
<b>Besleme Gerilimi</b>	15 V DC ... 35 V DC
<b>Akım tüketimi</b>	Maks. 70 mA
<b>Toplam akım tüketimi</b>	Maks. 320 mA (anahtarlama akımı dahil)
<b>Elektrik güvenliği</b>	Koruma sınıfı: III Aşırı gerilim koruması: 40 V DC Kısa devre dayanımı: M'ye karşı $Q_A$ , $Q_1$ , $Q_2$

<sup>1)</sup> IEC 60529'a göre IP koruma sınıfı. Belirtilen koruma sınıfları yalnızca karşılık gelen koruma sınıfındaki elektrik fişleri ile takılı durumda geçerlidir.

İzolasyon gerilimi	Ters kutup besleme koruması: M'ye karşı L <sup>+</sup> 500 V DC
CE'ye uygunluk	EMC Direktifi: 2004/108/EC, EN 61326-2-3
Conta	Contasız
Koruma sınıfı	IP65 <sup>1)</sup> IP67 <sup>1)</sup>
Koruma sınıfı III	✓

<sup>1)</sup> IEC 60529'a göre IP koruma sınıfı. Belirtilen koruma sınıfları yalnızca karşılık gelen koruma sınıfındaki elektrik fişleri ile takılı durumda geçerlidir.

## Performans

Doğrusal olmama	$\leq \pm 0,5 \%$ , IEC 61298-2'ye göre (en uygun düz çizgi, BFSL) açıklık
Doğruluk	$\leq \pm 1 \%$ sapma
Anahtarlama çıkışların ayar doğruluğu	Sapmanın $\leq \pm 0,5\%$ 'i
Yerleşme süresi	3 ms
Yıl içerisinde uzun süreli kayma/istikrar	$\leq \pm 0,2 \%$ sapma IEC 61298-2'ye göre
Sıcaklık aralığında sıcaklık katsayısı	Sıfır noktasının tipik TK'si: 0 °C ... 20 °C sıcaklık aralığında: sapmanın % 0,7'si / 10 K. 20 °C ... 80 °C sıcaklık aralığında: sapmanın % 0,2'si / 10 K. Sapmanın tipik TK'si: 0 °C ... 80 °C sıcaklık aralığında: sapmanın % 0,1'i / 10 K <sup>1)</sup>
Sıcaklık aralığı	0 °C ... +80 °C

<sup>1)</sup> Tri-Clamp 1, ½", Tri-Clamp 2", koni adaptörü (DIN 11851) DN 40 oluklu birleştirme somunlu, koni adaptörü (DIN 11851) DN 50 oluklu birleştirme somunu, kelepçe (DIN 32676) DN 40, kelepçe (DIN 32676) DN 50, G 1 hijyenik.

## Ortam verileri

Ortam sıcaklığı	-20 °C ... +80 °C
Depolama sıcaklığı	-20 °C ... +80 °C
Bağıl nem	45 % ... 75 %
Şok yüklenmesi	IEC 60068-2-27'e göre 50 g (mekanik şok)
Titreşim yükü	IEC 60068-2-6'ya göre 10 g (titreşim rezonansı altında)

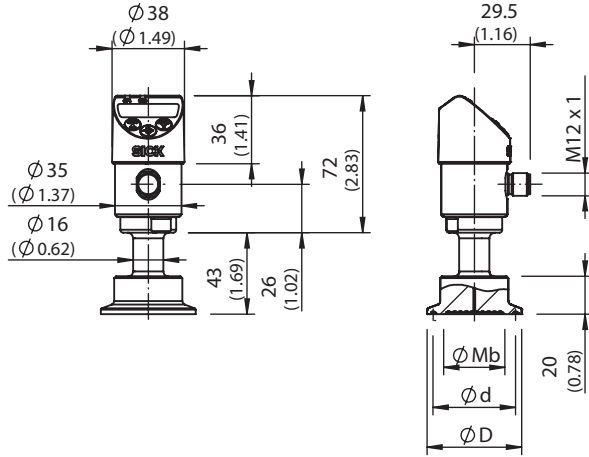
## Sınıflandırmalar

ECLASS 5.0	27200620
ECLASS 5.1.4	27200620
ECLASS 6.0	27200620
ECLASS 6.2	27200620
ECLASS 7.0	27200620
ECLASS 8.0	27200620
ECLASS 8.1	27200620
ECLASS 9.0	27200620
ECLASS 10.0	27200620
ECLASS 11.0	27200620
ECLASS 12.0	27200620
ETIM 5.0	EC000243
ETIM 6.0	EC000243
ETIM 7.0	EC000243

<b>ETIM 8.0</b>	EC000243
<b>UNSPSC 16.0901</b>	41112409

**Teknik çizim** (Ölçüler mm cinsindedir)

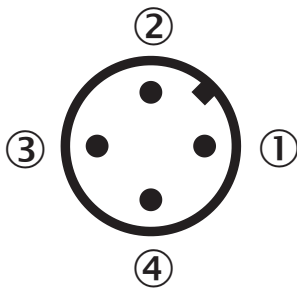
Clamp



Tri-Clamp	ø Mb	ø d	ø D
1 ½''	32.0 (1.25)	43.5 (1.71)	50.5 (1.98)
2''	40.0 (1.57)	56.6 (2.22)	64.0 (2.51)

**Bağlantı tipi**

M12 x 1, 4-pinli yuvarlak konektör



- ① L<sup>+</sup>: pozitif besleme bağlantısı
- ② Q<sub>A</sub>: analog çıkış
- ③ M: negatif besleme bağlantısı
- ④ C/Q<sub>1</sub>: anahtarlama çıkışı 1 (IO-Link: IO-Link iletişimi/anahtarlama çıkışı 1 ile)

## BİR BAKIŞTA SICK

SICK, endüstriyel uygulamalarda akıllı sensör ve sensör çözümleri konusunda lider üreticilerdendir. Eşsiz bir ürün ve hizmet yelpazesi; süreçlerin güvenli ve etkili şekilde kontrolünü, kişilerin kazalardan korunmasını ve çevreye verilen zararların önlenmesini sağlayan mükemmel temeli oluşturur.

Çok çeşitli branşlarda kapsamlı bilgi birikimine sahibiz ve süreçleriniz ile gerekliliklerinizi iyi biliyoruz. İşte bu sayede akıllı sensörlerle tam da müşterilerimizin ihtiyacı olanı teslim edebiliyoruz. Sistem çözümleri Avrupa, Asya ve Kuzey Amerika'da bulunan uygulama merkezlerinde müşteriye özel olarak test ve optimize edilir. Bütün bunlar bizi güvenilir bir tedarikçi ve ARGE ortağı haline getiriyor.

Kapsamlı hizmetlerimiz teklifimizi tamamlar: SICK Ömür Boyu servis hizmeti makinenin kullanım ömrü boyunca güvenlik ve verimlilik ile ilgili destek sağlar.

**Bu bizim için "Sensör Zekası"dır.**

## DÜNYA GENELİNDE HEMEN YAKININIZDA:

Bilgi almak ve diğer merkezler için → [www.sick.com](http://www.sick.com)