



FLG2-20025021

FLG

ANAHTARLAMA IŞIK PERDESİ (SAYISAL ÇIKIŞ)

**SICK**  
Sensor Intelligence.



Resimler farklı olabilir



## Sipariş bilgileri

Tip	Stok no.
FLG2-20025021	6050066

Diğer cihaz modelleri ve aksesuar → [www.sick.com/FLG](http://www.sick.com/FLG)

## Ayrıntılı teknik bilgiler

### Özellikler

<b>Cihaz modeli</b>	Açık
<b>Sensör prensibi</b>	Verici/Alıcı
<b>Algılanabilir en küçük nesne (MDO)</b>	2 mm, Dinamik: 2 mm <sup>1)</sup> 6 mm, Statik: 6 mm
<b>İki ışın arasındaki mesafe</b>	2 mm
<b>Denetleme yüksekliği</b>	250 mm
<b>Anahtarlama fonksiyonu</b>	Dönüştürücü anahtar üzerinden aydınlık / karanlık ile anahtarlama ayarlanabilir

<sup>1)</sup> 2 mm MDO sadece kısıtlı denetleme aralığında.

### Mekanik/Elektrik

<b>Dalga uzunluğu</b>	880 nm
<b>Gerilim kaynağı U<sub>v</sub></b>	DC 18 V ... 30 V <sup>1)</sup>
<b>Sinyal taşıma</b>	< 10 %
<b>Çıkış akımı I<sub>max</sub></b>	≤ 100 mA
<b>Kapanma gecikmesi</b>	0 s ... 5 s <sup>2)</sup>
<b>Başlatma süresi</b>	0,3 s
<b>Anahtarlama çıkışı</b>	PNP, NPN <sup>3)</sup>
<b>Boyutlar ( G x Y x D)</b>	312 mm x 230 mm x 25 mm
<b>Bağlantı tipi</b>	Soket M12, 4-pin
<b>Gövde malzemesi</b>	Boyalı alüminyum
<b>Gösterge</b>	LED
<b>Koruma sınıfı</b>	IP65
<b>Koruma devreleri</b>	U <sub>v</sub> kutup değiştirme korumalı bağlantılar Çıkış Q kısa devre korumalı

<sup>1)</sup> Sınır değerler, kutup değiştirme korumalı. Kısa devre korumalı şebekede çalışma: maks. 8 A.

<sup>2)</sup> Ayarlanabilir.

<sup>3)</sup> Q / Q̄.

<b>Koruma sınıfı</b>	Parazitlenme palsini engelleme
<b>Ağırlık</b>	III
<b>Anahtarlama frekansı</b>	0,86 kg
	5.000 Hz

1) Sınır değerler, kutup deęiőtirme korumalı. Kısa devre korumalı Őebekede çalıŐma: maks. 8 A.

2) Ayarlanabilir.

3) Q / Q̇.

## Performans

<b>İzleme alanı (G x Y)</b>	250 mm x 200 mm <sup>1)</sup>
<b>Tepki süresi</b>	< 0,1 ms

1) 2 mm MDO sadece kısıtlı denetleme aralıęında.

## Ortam verileri

<b>Darbe dayanımı</b>	EN 60068-2-27
<b>TitreŐime karŐı dayanıklılık</b>	EN 60068-2-6
<b>EMVC</b>	EN 60947-5-2
<b>Ortam ışıęına dayanıklılık</b>	GüneŐ ışıęı: 10.000 lx
<b>ÇalıŐma ortamı sıcaklıęı</b>	0 °C ... +60 °C <sup>1)</sup>
<b>Depo ortam sıcaklıęı</b>	-20 °C ... +80 °C

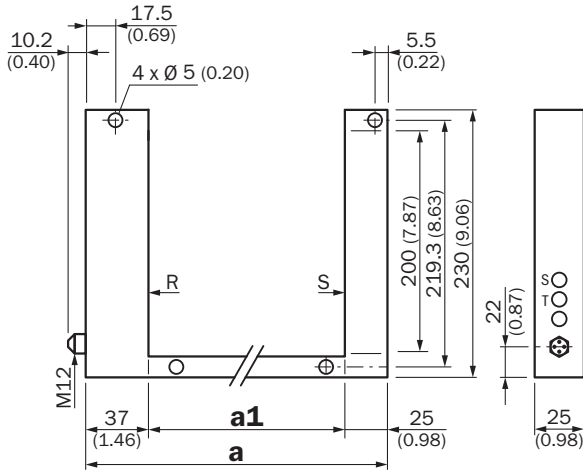
1) Statik çalıŐma: öğretim noktası etrafında sabit sıcaklıklar öngörölür.

## Sınıflandırmalar

<b>ECLASS 5.0</b>	27270910
<b>ECLASS 5.1.4</b>	27270910
<b>ECLASS 6.0</b>	27270910
<b>ECLASS 6.2</b>	27270910
<b>ECLASS 7.0</b>	27270910
<b>ECLASS 8.0</b>	27270910
<b>ECLASS 8.1</b>	27270910
<b>ECLASS 9.0</b>	27270910
<b>ECLASS 10.0</b>	27270910
<b>ECLASS 11.0</b>	27270910
<b>ECLASS 12.0</b>	27270910
<b>ETIM 5.0</b>	EC002549
<b>ETIM 6.0</b>	EC002549
<b>ETIM 7.0</b>	EC002549
<b>ETIM 8.0</b>	EC002549
<b>UNSPSC 16.0901</b>	39121528

Teknik çizim (Ölçüler mm cinsindedir)

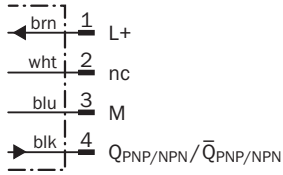
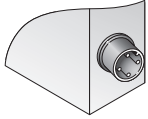
FLGx-200xxx2x



	a	a1
FLGx-200120xx	182 (7.17)	120 (4.72)
FLGx-200180xx	242 (9.53)	180 (7.09)
FLGx-200250xx	312 (12.28)	250 (9.84)

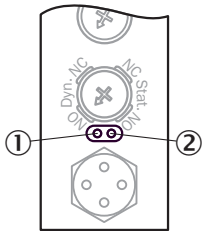
### Bağlantı tipi ve şeması

Bağlantı tipi ve şeması



### Ayar olanakları

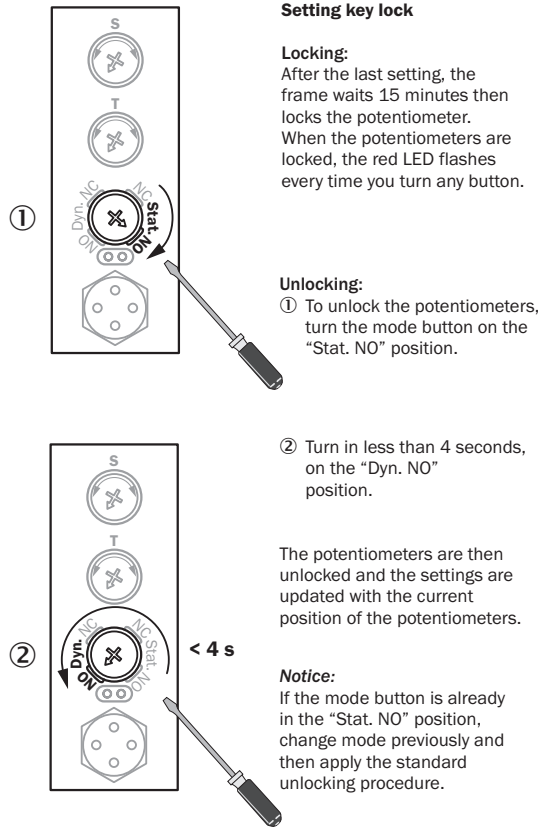
LED göstergesi



- 1 Sarı LED: çıkış durumu
- 2 Kırmızı LED: hata veya tuş blokajı aktif (yanıp sönme)

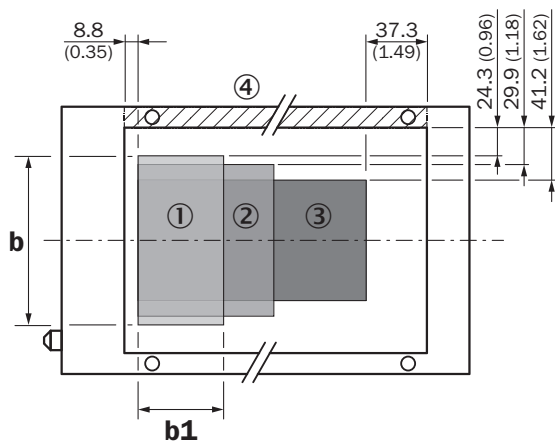
## Kullanım konsepti

### Tuş blokajının ayarlanması



## Diagramm

### Limitli izleme alanı



All dimensions in mm (inch)


④ Açık versiyonda sayfa eksik

### Dimensions in mm (inch)

	b	b1
① FLG2-xxx120xx	151.4 (5.96)	73.9 (2.91)
② FLG2-xxx180xx	140.2 (5.52)	133.9 (5.27)
③ FLG2-xxx250xx	117.6 (4.63)	203.9 (8.03)

### Önerilen aksesuar

Diğer cihaz modelleri ve aksesuar → [www.sick.com/FLG](http://www.sick.com/FLG)

	Kısa açıklama	Tip	Stok no.
Diğer			
	<ul style="list-style-type: none"><li><b>Bağlantı türü A kafa:</b> Dişi konnektör, M12, 4 pin, düz, A kodlamalı</li><li><b>Bağlantı türü B kafa:</b> Açık kablo ucu</li><li><b>Sinyal türü:</b> Sensör/hareket elemanı bağlantısı</li><li><b>Kablo:</b> 5 m, 4 telli, PVC</li><li><b>Açıklama:</b> Sensör/hareket elemanı bağlantısı, Blendajsız</li><li><b>Uygulama alanı:</b> Kimyasal aralık</li></ul>	YF2A14-050VB3XLEAX	2096235

## BİR BAKIŞTA SICK

SICK, endüstriyel uygulamalarda akıllı sensör ve sensör çözümleri konusunda lider üreticilerdendir. Eşsiz bir ürün ve hizmet yelpazesi; süreçlerin güvenli ve etkili şekilde kontrolünü, kişilerin kazalardan korunmasını ve çevreye verilen zararların önlenmesini sağlayan mükemmel temeli oluşturur.

Çok çeşitli branşlarda kapsamlı bilgi birikimine sahibiz ve süreçleriniz ile gerekliliklerinizi iyi biliyoruz. İşte bu sayede akıllı sensörlerle tam da müşterilerimizin ihtiyacı olanı teslim edebiliyoruz. Sistem çözümleri Avrupa, Asya ve Kuzey Amerika'da bulunan uygulama merkezlerinde müşteriye özel olarak test ve optimize edilir. Bütün bunlar bizi güvenilir bir tedarikçi ve ARGE ortağı haline getiriyor.

Kapsamlı hizmetlerimiz teklifimizi tamamlar: SICK Ömür Boyu servis hizmeti makinenin kullanım ömrü boyunca güvenlik ve verimlilik ile ilgili destek sağlar.

**Bu bizim için "Sensör Zekası"dır.**

## DÜNYA GENELİNDE HEMEN YAKININIZDA:

Bilgi almak ve diğer merkezler için → [www.sick.com](http://www.sick.com)