



S30A-6111CL

S3000 PROFINET IO Advanced

GÜVENLİ LAZER ALAN TARAYICILAR

SICK
Sensor Intelligence.



Sipariş bilgileri

Tip	Stok no.
S30A-6111CL	1052593

Kullanım

Diğer cihaz modelleri ve aksesuar → www.sick.com/S3000_PROFINET_IO_Advanced

Resimler farklı olabilir



Ayrıntılı teknik bilgiler

Özellikler

Kullanım	S3000 PROFINET IO, lokal giriş ve çıkışlara sahip değildir ve sadece bir ağda uygun bir kumanda ile çalıştırılır.
Uygulama	Sistem soketsiz sensör
Uygulama alanı	Indoor
Koruma alanı mesafesi	5,5 m
Uyarı alanı aralığı	49 m (%20 yansıtma oranında 20 m)
Ölçüm aralığı mesafesi	49 m
Eşzamanlı denetlenen koruma alanlarının sayısı	2
Alanların türü	Çift alan setleri
Koruma alanı sayısı	4
Alan sayısı	8
Denetleme durumlarının sayısı	4
Tarama açısı	190°
Çözünürlük (yapılandırılabilir)	30 mm, 40 mm, 50 mm, 70 mm, 150 mm
Açısal çözünürlük	0,5°, 0,25°, Çözünürlüğe ve algılama mesafesine bağlı
Tepki süresi	60 ms ¹⁾
Koruma alanı ilavesi	100 mm
Çoklu değerlendirme sayısı	2 ... 16, konfigüre edilebilir
Otomatik reset için gecikme	120 ms ... 4.920 ms, konfigüre edilebilir

¹⁾ Baz tepki süresi ve çoklu tarama sayısına bağlı.

Emniyet tekniği parametreleri

Tip	Tip 3 (IEC 61496)
Güvenlik için entegrasyon seviyesi	SIL 2 (IEC 61508)
Kategori	Kategori 3 (EN ISO 13849)
Performans seviyesi	PL d (EN ISO 13849)
PFH_D (saat başına tehlike getiren devre dışı kalma için ortalama olasılık)	8,0 x 10 ⁻⁸
T_M (kullanım ömrü)	20 yıl (EN ISO 13849)
Hata durumunda emniyetli durum	Güvenlikle alakalı veriler mantıksal olarak 0.

Fonksiyonlar

Tekrar çalışma kilidi	✓
Çoklu değerlendirme	✓
Denetleme durumu değiştirme	✓
Eşzamanlı denetim	✓
Statik koruma alanı değiştirmesi	✓
Referans olarak kontur	✓
Entegre edilmiş konfigürasyon hafızası	✓
Ölçüm verisi çıkışı	RS-422 üzerinden

Arayüzler

Bağlantı tipi	
Bus bağlantısı	Fiber optik kablo (SCRJ-Push-Pull erkek konnektör için 2 yuva)
Besleme bağlantısı	Bağlantı hatlı veya bağlantı hatsız sistem soketi
Konfigürasyon ve diyagnostik arayüz	RS-232
Aktarma oranı	9,6 kBaud, 19,2 kBaud, 38,4 kBaud
Fieldbus, endüstriyel ağ	PROFINET PROFI-safe
Haberleşme tipi	Cihaza entegre
Cihaz özellikleri	PROFINET Spesifikasyonu V2.2 gereğince PROFINET-IO Cihazı, 2-Port-Real-Time siviç ile birlikte IEC 61784-3-3 V2.4 gereğince PROFI-safe-Profil, 6 Octet Input ve 6 Octet Output ile Çevrim süresi 4,8,16,32,...ms GSDML Spesifikasyonu V2.25 gereğince GSDML
Siviçözellikleri	IEEE 802.1D gereğince Filtering Data Base IEEE 802.1Q ağ önceliklendirme için 6 önceliklendirme seviyesi Telegramların ara kaydı için 64 kByte SRAM bellek, 768 Byte parçalar halinde yönetilmekte Network-Control ve RTC2/3 Frames için kaynak önceliklendirme "Cut-through" temelinde telegram uzantısı Port durumları (Disabled, Blocking, Forwarding) Non-Real-Time ve Real-Time veri aktarımının desteklenmesi
Port özellikleri	Auto-Negotiation Auto-Crossover (MDIX) Auto-Polarity 100Base-FX
Conformance	Conformance Class B
Topoloji desteği	IEEE 802.1AB gereğince SNMP, MIB-2, LLDP MRP-Client Desteği
Teşhisler	Uygulama ile ilgili, üreticiye özel kanal diyagnozları ve PROFI-safe profilinin kanal diyagnozu, isteğe göre kapatılabilir Sistem hatası mesajları Sinyal kalitesi için POF arayüzünün Maintenance alarmı Kablo teşhisi

	Komşuluk alarmları Port istatistiği desteği I&M0 - I&M4 arasında I&M Desteği
Arayüzler	TCP Port 9000 ve UDP Port 30718 RS-232
Desteklenmeyen fonksiyonlar	Multicast haberleşme Supervisor-AR MAC-pause mechanism in full duplex Back-pressure in half duplex Static learning Broadcast Storm Control

Elektrik

Koruma sınıfı	III (VDE 0106, EN 60950)
Gerilim Kaynağı U_v	24 V DC (16,8 V DC ... 28,8 V DC)
Akım tüketimi	0,8 A ¹⁾

¹⁾ Çıkış yükü olmadan 24 V DC.

Mekanik

Boyutlar (G x Y x D)	155 mm x 185 mm x 160 mm
Ağırlık	3,3 kg
Gövde malzemesi	Alüminyum döküm
Gövde rengi	RAL 1021 (kolza sarısı)
Ön cam malzemesi	Polycarbonat
Ön cam yüzeyi	Dış yüzey kazımaya karşı dayanıklı kaplama

Ortam verileri

Koruma sınıfı	IP65 (EN 60529)
Çalışma ortamı sıcaklığı	-10 °C ... +50 °C
Depolama sıcaklığı	-25 °C ... +50 °C
Titreşim dayanımı	IEC 60068-2-6, IEC 60068-2-64, IEC 60721-3-5, IEC TR 60721-4-5, IEC 61496-3
	Sınıf 5M1 (IEC 60721-3-5)
Darbe dayanımı	IEC 60068-2-27, IEC 60721-3-5, IEC TR 60721-4-5, IEC 61496-3
	Sınıf 5M1 (IEC 60721-3-5)
	Daimi şok 50 m/s ² , 11 ms 100 m/s ² , 16 ms

Diğer veriler

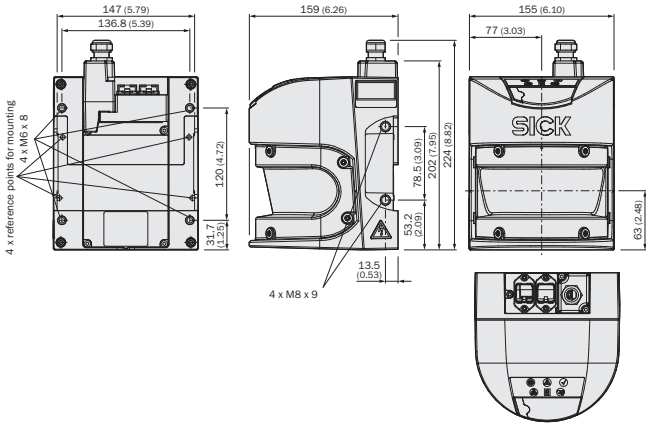
Işık türü	Palsli lazer diyodu
Dalga uzunluğu	905 nm
Algılanabilir remisyon derecesi	1,8 % ... > 1.000 %, Reflektörler
Lazer sınıfı	1 (21 CFR 1040.10 ve 1040.11, IEC 60825-1)

Sınıflandırmalar

ECLASS 5.0	27272705
ECLASS 5.1.4	27272705
ECLASS 6.0	27272705
ECLASS 6.2	27272705
ECLASS 7.0	27272705



ECLASS 8.0	27272705
ECLASS 8.1	27272705
ECLASS 9.0	27272705
ECLASS 10.0	27272705
ECLASS 11.0	27272705
ECLASS 12.0	27272705
ETIM 5.0	EC002550
ETIM 6.0	EC002550
ETIM 7.0	EC002550
ETIM 8.0	EC002550
UNSPSC 16.0901	39121528

Teknik çizim (Ölçüler mm cinsindedir)



Önerilen aksesuar

Diğer cihaz modelleri ve aksesuar → www.sick.com/S3000_PROFINET_IO_Advanced

	Kısa açıklama	Tip	Stok no.
Montaj braketleri ve plakaları			
	<ul style="list-style-type: none"> Açıklama: Montaj braketleri, ağır model, koruyucu kapaklı, zemine montaj için, boylamasına ve enlemesine kesende hizalama plakası ile ayarlama, yükseklik ayarı mümkündür. Eğme açısı ± 5°. Ek tutucular gerekli değildir. Malzeme: Çelik Detaylar: Çelik, boyalı (RAL 1021) Renk: RAL 1021 (kolza sarısı) Ambalaj birimi: 1 adet 	Heavy Duty montaj takımı	2080350
	<ul style="list-style-type: none"> Açıklama: Heavy Duty montaj takımı için vizör (2080350) Detaylar: Çelik, boyalı (RAL 1021) Ambalaj birimi: 1 adet 	Heavy Duty vizör	2083733

	Kısa açıklama	Tip	Stok no.
	<ul style="list-style-type: none"> Açıklama: Doğrudan duvarın arka kısmına veya makineye montaj için ayar imkanı olmayan montaj braketi Malzeme: Alüminyum Detaylar: Alüminyum Ambalaj birimi: 1 adet 	Montaj takımı 1	2015623
	<ul style="list-style-type: none"> Açıklama: Arka kısımdan duvara veya makineye montaj için boyuna ve enine ayarlanabilen, sadece montaj takımı 1 (2015623) ile birlikte kullanılabilen montaj braketi Malzeme: Alüminyum Detaylar: Alüminyum Ambalaj birimi: 1 adet 	Montaj takımı 2	2015624
	<ul style="list-style-type: none"> Açıklama: Duvarın arka kısmına veya altına, zemine veya makineye montaj için boyuna ve enine ayarlanabilen, sadece montaj takımı 1 (2015623) ve 2 (2015624) ile birlikte kullanılabilen montaj braketi Malzeme: Alüminyum Detaylar: Alüminyum Ambalaj birimi: 1 adet 	Montaj takımı 3	2015625
Diğer			
	<ul style="list-style-type: none"> Bağlantı türü A kafa: Erkek konnektör, M8, 4 pin, düz Bağlantı türü B kafa: Erkek konnektör, USB-A, düz Kablo: 10 m, 4 telli, PVC Açıklama: Blendajsız, Bir sensör konfigürasyon bağlantısının (M8, 4 pin) bir PC'nin USB arayüzüne bağlanması için USB üzerinden entegre RS-232/USB dönüştürücü ile birlikte konfigürasyon kablosu 	DSL-8U04G10M025KM1	6034575
	<ul style="list-style-type: none"> Bağlantı türü A kafa: Erkek konnektör, M8, 4 pin, düz Bağlantı türü B kafa: Erkek konnektör, USB-A, düz Kablo: 2 m, 4 telli, PVC Açıklama: Blendajsız, Bir sensör konfigürasyon bağlantısının (M8, 4 pin) bir PC'nin USB arayüzüne bağlanması için USB üzerinden entegre RS-232/USB dönüştürücü ile birlikte konfigürasyon kablosu 	DSL-8U04G02M025KM1	6034574
	<ul style="list-style-type: none"> Açıklama: Kablosuz, Artımsal encoderlerin, entegre konfigürasyon belleklerinin kullanılması için değil, S3000 PROFINET IO Advanced ve Professional için 	SX1A-A0000L	2047286
	<ul style="list-style-type: none"> Kablo: 1 m, 2 telli, PVC Açıklama: Hazır üretilmiş, Artımsal encoderlerin, entegre konfigürasyon belleklerinin kullanılması için değil, Blendajsız, S3000 PROFINET IO Advanced ve Professional için Bağlantı tekniği: Açık kablo ucu 	SX1A-B0201L	2049575
	<ul style="list-style-type: none"> Kablo: 1 m, 2 telli, PVC Açıklama: Power-Y dağıtıcı ile hazırlanmış, Artımsal encoderlerin, entegre konfigürasyon belleklerinin kullanılması için değil, Blendajsız, S3000 PROFINET IO Advanced ve Professional için 	SX1A-B0201M	2049857

BİR BAKIŞTA SICK

SICK, endüstriyel uygulamalarda akıllı sensör ve sensör çözümleri konusunda lider üreticilerdendir. Eşsiz bir ürün ve hizmet yelpazesi; süreçlerin güvenli ve etkili şekilde kontrolünü, kişilerin kazalardan korunmasını ve çevreye verilen zararların önlenmesini sağlayan mükemmel temeli oluşturur.

Çok çeşitli branşlarda kapsamlı bilgi birikimine sahibiz ve süreçleriniz ile gerekliliklerinizi iyi biliyoruz. İşte bu sayede akıllı sensörlerle tam da müşterilerimizin ihtiyacı olanı teslim edebiliyoruz. Sistem çözümleri Avrupa, Asya ve Kuzey Amerika'da bulunan uygulama merkezlerinde müşteriye özel olarak test ve optimize edilir. Bütün bunlar bizi güvenilir bir tedarikçi ve ARGE ortağı haline getiriyor.

Kapsamlı hizmetlerimiz teklifimizi tamamlar: SICK Ömür Boyu servis hizmeti makinenin kullanım ömrü boyunca güvenlik ve verimlilik ile ilgili destek sağlar.

Bu bizim için "Sensör Zekası"dır.

DÜNYA GENELİNDE HEMEN YAKININIZDA:

Bilgi almak ve diğer merkezler için → www.sick.com