



TDC-E200R6

Telematic Data Collector

SISTEMAS DE PASARELA

SICK
Sensor Intelligence.



Información sobre pedidos

Descripción	Cubierta de red	Elementos suministrados	Tipo	N.º de artículo
El gateway conecta sensores, máquinas y plataformas IIoT para la recopilación y el preprocesamiento de datos locales de sensor y de proceso.	Norteamérica Latinoamérica	TDC-E200R6 con comunicación móvil (sin flujo de datos), incl. cables de conexión e instrucciones de uso	TDC-E200R6	6067536

Otros modelos del dispositivo y accesorios → www.sick.com/Telematic_Data_Collector



Datos técnicos detallados

Características

Categoría de producto	Soluciones de pasarela y de nube
Salida de alarma	Mensaje push o acción definida por el usuario

Mecánica/Electrónica

Tensión de alimentación	24 V DC (9 V DC ... 36 V DC)
Consumo de energía	2,4 W
Dimensiones de la carcasa (anch. x prof. x alt.)	162 mm x 32 mm x 101 mm
Peso	230 g
Material de la carcasa	Poliamida PA6
Color de caja	Azul luminoso (RAL 5012)
Fijación	En el vehículo o en el armario de distribución
Grado de protección	IP20 (Según DIN EN 60529)

Rendimiento

Sensor	Sensor de aceleración, Magnetómetros, Termómetros
Ordenador interno	1GB, DD3, Dual-Core Cortex-A7 con coprocesador Cortex-M4
Memoria interna	16 GB
Sistema operativo	Linux
Ecosistema	Docker
Interfaz de usuario	TDC-E Device Manager, Node-RED, picoStratus
Protocolo de datos	MQTT REST API OPC UA WebSocket
Formato de datos	JSON
Conectividad	Comunicaciones de telefonía móvil (3G) WLAN WPAN

	LAN
Red de telefonía móvil	UMTS: 850/1900/2100 MHz, GSM/EDGE: 850/900/1800/1900 MHz
Cubierta de red	Norteamérica, Latinoamérica

Interfaz

GPS	✓, sistema de complemento basado en satélite L1 C/A: WAAS, EGNOS, MSAS, GAGAN
Protocolo	GPS, GLONASS, BeiDo, Galileo
Conexión eléctrica	MCX
Módem	✓, 3G HSPA+
Velocidad de transmisión de datos	(5,76 Mbit/s ... 14,4 Mbit/s)
Protocolo	UMTS: 850/1900/2100 MHz GSM/EDGE: 850/900/1800/1900 MHz
Ethernet	✓ (2)
Velocidad de transmisión de datos	(10 Mbit/s ... 1.000 Mbit/s)
Conexión eléctrica	RJ45
WLAN	✓
Velocidad de transmisión de datos	(80 Mbit/s ... 100 Mbit/s), Banda única 2,4 GHz
Protocolo	IEEE 802.11 b/g/n
WPAN	✓, IEEE 802.15.1, IEEE 802.15.4, IEEE 802.15.3
Serie	✓, RS-232, RS-422, RS-485, SSI, 1Wire
Conexión eléctrica	Micro-Fit (20 polos)
Bus CAN	✓ (2)
Velocidad de transmisión de datos	1 Mbit/s, ajustable
Protocolo	J1939, CANOpen
Conexión eléctrica	Micro-Fit (20 polos)
USB	✓, USB 2.0
Conexión eléctrica	Conector macho USB 2.0 A
Entradas/salidas	I/O 6 entradas analógicas (configurables, corriente y tensión), 8 entradas/salidas digitales (configurables)
Indicadores visuales	3, LED, Visualizadores de estado
Interface de configuración	Interfaz web

Datos de ambiente

Temperatura ambiente durante el funcionamiento	-20 °C ... +70 °C
Temperatura ambiente de almacenamiento	-40 °C ... +85 °C
Efecto de choque	CEI 60068-2-27
Autorización para tipo de equipo de radio	EN 303446-1 EN 55032 EN 55024 EN 61000-3-2 EN 61000-3-3
Seguridad de los productos	EN 60950-1
Autorización para tipo de equipo de radio	EN 301511 V12.5.1 (2017)

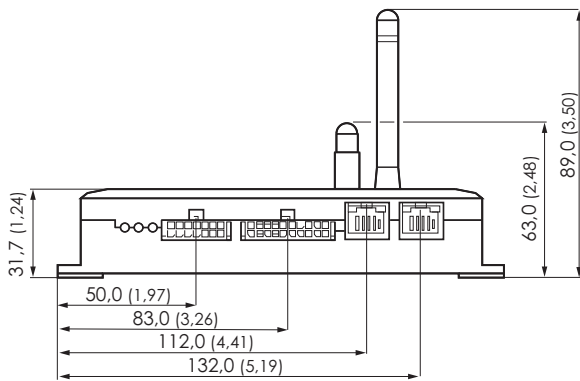
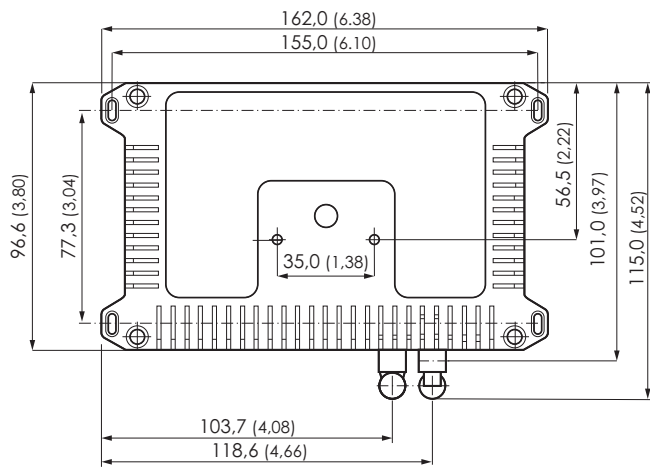
Notas generales

Descripción	El gateway conecta sensores, máquinas y plataformas IIoT para la recopilación y el preprocesamiento de datos locales de sensor y de proceso.
Elementos suministrados	TDC-E200R6 con comunicación móvil (sin flujo de datos), incl. cables de conexión e instrucciones de uso

Clasificaciones

eCI@ss 5.0	19179090
eCI@ss 5.1.4	19179090
eCI@ss 6.0	19179090
eCI@ss 6.2	19179090
eCI@ss 7.0	19179090
eCI@ss 8.0	19179090
eCI@ss 8.1	19179090
eCI@ss 9.0	19179090
eCI@ss 10.0	19179090
eCI@ss 11.0	19179090
eCI@ss 12.0	19179090
UNSPSC 16.0901	43222605

Esquema de dimensiones (Medidas en mm)



LO MÁS DESTACADO DE SICK

SICK es uno de los fabricantes líderes de sensores y soluciones de sensores inteligentes para aplicaciones industriales. Nuestro exclusivo catálogo de productos y servicios constituye la base perfecta para el control seguro y eficaz de procesos, para la protección de personas y para la prevención de accidentes y de daños medioambientales.

Nuestra amplia experiencia multidisciplinar nos permite conocer sus necesidades y procesos para ofrecer a nuestros clientes exactamente la clase de sensores inteligentes que necesitan. Contamos con centros de aplicación en Europa, Asia y Norteamérica, donde probamos y optimizamos las soluciones de sistemas específicas del cliente. Todo ello nos convierte en el proveedor y socio en el desarrollo de confianza que somos.

SICK LifeTime Services, nuestra completa oferta de servicios, garantiza la asistencia durante toda la vida útil de su maquinaria para que obtenga la máxima seguridad y productividad.

Para nosotros, esto es “Sensor Intelligence”.

CERCA DE USTED EN CUALQUIER LUGAR DEL MUNDO:

Encontrará información detallada sobre todas las sedes y personas de contacto en nuestra página web: → www.sick.com