

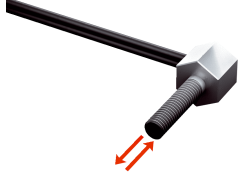
LL3-DV08

Fiber optik kablolar

FIBER OPTİK KABLULAR

SICK
Sensor Intelligence.

Sipariş bilgileri



Tip	Stok no.
LL3-DV08	5336171

Diğer cihaz modelleri ve aksesuar → www.sick.com/Fiber_optik_kablolar

Ayrıntılı teknik bilgiler

Özellikler

Cihaz tipi	Fiber optik kablolar
Fonksiyon prensibi	Sensör sistemi
Fiber optik kablo kafası formu	Dişli kovan, 90° yansıtma
Uygulama	Standart
Uyumlu fiberoptik güçlendiriciler	WLL80, WLL180, GLL170(T)
Maksimum algılama mesafesi	Kullanılan fiber optik kablo güçlendiricisine bağlıdır
Minimum nesne çapı	0,015 mm ¹⁾
Fiber optik kablo kafası	
Işıma açısı	60°
Entegre lens	Hayır
Ek lenslerin uygunluğu	Evet
Fiber optik	
Kızılötesi ışıkla uyumluluk	Hayır
Kısaltılabilir fiber optik kablo	✓
Adaptör uç kovanları gereklidir	Evet
Teslimat kapsamında	Montaj, 2 x altı köşeli somun M3, 2 x rondela, adaptör kovanları, BF-WLL160-13 (1,3 mm), fiber optik kablo kesme aleti FC (5304141)

¹⁾ Algılanabilir en küçük nesne, en iyi ölçüm mesafesi ve en iyi ayarlarla belirlenmiştir.

Mekanik

Fiber optik kablo kafası	
Işık çıkışı	Açılı
Diş çapı (Gövde)	M3
Fiber optik	
Fiber optik kablo uzunluğu	1.000 mm
Bükme yarıçapı	5 mm
Dinamik esneklik (robot teknolojileri)	Hayır
Diş çap, fiber optik kablo bağlantısı	1,3 mm
Fiber düzeni	Koaksiyal
Göbek yapısı	S: Ø 0,5 mm, R: 9 x Ø 0,25 mm Koaksiyal

Malzeme	Fiber optik kablo kafası	Pirinç, nikel kaplı
	Koruma	Polyethylen (PE)
	Fiber	Polymethylmethacrylat (PMMA)
Ağırlık		19 g

Ortam verileri

Çalışma ortamı sıcaklığı	-55 °C ... +60 °C
---------------------------------	-------------------

Sınıflandırmalar

ECLASS 5.0	27270905
ECLASS 5.1.4	27270905
ECLASS 6.0	27270905
ECLASS 6.2	27270905
ECLASS 7.0	27270905
ECLASS 8.0	27270905
ECLASS 8.1	27270905
ECLASS 9.0	27270905
ECLASS 10.0	27270905
ECLASS 11.0	27270905
ECLASS 12.0	27270905
ETIM 5.0	EC002651
ETIM 6.0	EC002651
ETIM 7.0	EC002651
ETIM 8.0	EC002651
UNSPSC 16.0901	39121528

WLL180T ile algılama mesafeleri

16 µs çalışma modu	30 mm
70 µs çalışma modu	90 mm
250 µs çalışma modu	180 mm
2 ms çalışma modu	250 mm
8 ms çalışma modu	320 mm
Bilgi	Görülür kırmızı ışık türüne sahip fiber optik sensörler temelinde algılama mesafeleri

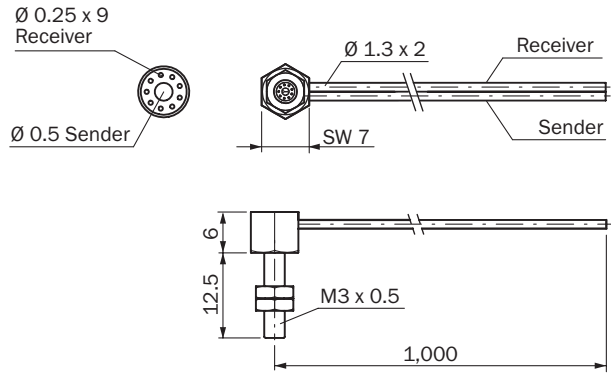
GLL170 ile algılama mesafeleri

250 µs çalışma modu	40 mm
----------------------------	-------

GLL170T ile algılama mesafeleri

50 µs çalışma modu	30 mm
250 µs çalışma modu	55 mm

Teknik çizim (Ölçüler mm cinsindedir)



BİR BAKIŞTA SICK

SICK, endüstriyel uygulamalarda akıllı sensör ve sensör çözümleri konusunda lider üreticilerdendir. Eşsiz bir ürün ve hizmet yelpazesi; süreçlerin güvenli ve etkili şekildeki kontrolünü, kişilerin kazalardan korunmasını ve çevreye verilen zararların önlenmesini sağlayan mükemmel temeli oluşturur.

Çok çeşitli branşlarda kapsamlı bilgi birikimine sahibiz ve süreçleriniz ile gerekliliklerinizi iyi biliyoruz. İşte bu sayede akıllı sensörlerle tam da müşterilerimizin ihtiyacı olanı teslim edebiliyoruz. Sistem çözümleri Avrupa, Asya ve Kuzey Amerika'da bulunan uygulama merkezlerinde müşteriye özel olarak test ve optimize edilir. Bütün bunlar bizi güvenilir bir tedarikçi ve ARGE ortağı haline getiriyor.

Kapsamlı hizmetlerimiz teklifimizi tamamlar: SICK Ömür Boyu servis hizmeti makinenin kullanım ömrü boyunca güvenlik ve verimlilik ile ilgili destek sağlar.

Bu bizim için "Sensör Zekası"dır.

DÜNYA GENELİNDE HEMEN YAKININIZDA:

Bilgi almak ve diğer merkezler için → www.sick.com