



UP56-211148

UP56

SEVIYE SENSÖRLERİ

**SICK**  
Sensor Intelligence.



## Sipariş bilgileri

Tip	Stok no.
UP56-211148	6048942

Diğer cihaz modelleri ve aksesuar → [www.sick.com/UP56](http://www.sick.com/UP56)



## Ayrıntılı teknik bilgiler

## Özellikler

<b>Ortam</b>	Sıvılar
<b>Algılama türü</b>	Sınır durumu, sürekli
<b>Hazne içinde algılama genişliği</b>	30 mm ... 250 mm
<b>Daldırma boruda algılama genişliği</b>	30 mm ... 500 mm
<b>Proses basıncı</b>	0 bar ... 6 bar Aşırı basınç
<b>Proses sıcaklığı</b>	-25 °C ... +85 °C

## Performans

<b>Ölçme elemanının hassasiyeti</b>	≤ 1 % <sup>1)</sup>
<b>Tekrarlanabilirlik</b>	± 0,15 % <sup>1)</sup>
<b>Çözünürlük</b>	≤ 0,025 mm
<b>Tepki süresi</b>	≤ 84 ms <sup>2)</sup>
<b>MTTF</b>	> 100 yıl

<sup>1)</sup> Son değerden.

<sup>2)</sup> Kurtarma süresi EMV EN 60947-5-7'ye göre 32 ms ... 180 ms.

## Elektrik

<b>Besleme Gerilimi</b>	9 V DC ... 30 V DC <sup>1)</sup>
<b>Sinyal taşıma</b>	± 10 %
<b>Akım tüketimi</b>	≤ 80 mA <sup>2)</sup>
<b>Koruma sınıfı</b>	III
<b>Bağlantı tipi</b>	M12 x 1, 5-pinli soket
<b>Çıkış sinyali</b>	1 x PNP + 4 mA ... 20 mA / 0 V ... 10 V <sup>3) 4)</sup>

<sup>1)</sup> Ters polarite korumalı.

<sup>2)</sup> Çıkış yükü olmadan 24 V DC.

<sup>3)</sup> Kısa devre korumalı, ters çevrilebilir.

<sup>4)</sup> Yüke bağlı olarak akım veya gerilim çıkışını otomatik seçme, 4 mA ... 20 mA: RL ≤ 100 / 9 V ≤ U<sub>B</sub> ≤ 20 V; RL ≤ 500 için/ U<sub>B</sub> ≥ 20 V; 0 V ... 10 V için: RL ≥ 100 k / U<sub>B</sub> ≥ 15 V için, kısa devre korumalı.

<sup>5)</sup> Connect+ adaptör (CPA) ile 1 mm adımlarla istenildiği gibi ayarlanabilir.

<b>Histeresis</b>	3 mm <sup>5)</sup>
<b>Çıkış akımı</b>	200 mA
<b>Zaman gecikmesi</b>	≤ 300 ms
<b>Koruma sınıfı</b>	IP67
<b>Ultrasonik frekans</b>	320 kHz
<b>Ultrasonik çevirici</b>	PTFE kaplama, FFKM

1) Ters polarite korumalı.

2) Çıkış yükü olmadan 24 V DC.

3) Kısa devre korumalı, ters çevrilebilir.

4) Yüke bağlı olarak akım veya gerilim çıkışını otomatik seçme, 4 mA ... 20 mA:  $RL \leq 100 / 9 V \leq U_B \leq 20 V$ ;  $RL \leq 500$  için/  $U_B \geq 20 V$ ; 0 V ... 10 V için:  $RL \geq 100 k / U_B \geq 15 V$  için, kısa devre korumalı.

5) Connect+ adaptör (CPA) ile 1 mm adımlarla istenildiği gibi ayarlanabilir.

## Mekanik

<b>Proses bağlantısı</b>	GF bağlantısı D40
<b>Gövde malzemesi</b>	PTFE, PP, FKM
<b>Gövde yapısı</b>	Standart
<b>Ağırlık</b>	210 g

## Ortam verileri

<b>Çalışma ortamı sıcaklığı</b>	-25 °C ... +70 °C <sup>1)</sup>
<b>Depo ortam sıcaklığı</b>	-40 °C ... +85 °C

1) Sıcaklık kompanzasyonu, -25 °C ... +50 °C arasında kapatılabilir.

## Sınıflandırmalar

<b>ECLASS 5.0</b>	27200506
<b>ECLASS 5.1.4</b>	27200506
<b>ECLASS 6.0</b>	27200506
<b>ECLASS 6.2</b>	27200506
<b>ECLASS 7.0</b>	27200506
<b>ECLASS 8.0</b>	27200506
<b>ECLASS 8.1</b>	27200506
<b>ECLASS 9.0</b>	27200506
<b>ECLASS 10.0</b>	27200506
<b>ECLASS 11.0</b>	27200506
<b>ECLASS 12.0</b>	27200506
<b>ETIM 5.0</b>	EC001447
<b>ETIM 6.0</b>	EC001447
<b>ETIM 7.0</b>	EC001447
<b>ETIM 8.0</b>	EC001447
<b>UNSPSC 16.0901</b>	41111950

## Tip anahtarı

Algılama alanı

1	30 mm ... 250 mm
2	85 mm ... 350 mm
3	200 mm ... 1.300 mm
4	350 mm ... 3.400 mm
6	65 ... 700 mm

**Bağlama tekniği**

1	M12 x 1 yuvarlak konnektör, 5 pin
2	M12 x 1 yuvarlak konnektör, 4 pin

**Proses bağlantısı/gövde**

1	G vida dişi, paslanmaz çelik 1.4571 / plastik PBT, TPU, ekranlı
2	G vida dişi, paslanmaz çelik 1.4571 / paslanmaz çelik 1.4571, ekranlı
4	GF rakor D40, PTFE/ekransız plastik PP
5	GF rakor D40, PTFE/ekransız plastik PP/kısa tasarım (Mini)
7	G vida dişi, PVDF/plastik PBT, TBU, ekranlı
A	NPT vida dişi, paslanmaz çelik 1.4571 / plastik PBT, TPU, ekranlı
B	NPT vida dişi, paslanmaz çelik 1.4571 / paslanmaz çelik 1.4571, ekranlı
C	NPT vida dişi, PVDF/plastik PBT, TPU, ekranlı

**Çıkış fonksiyonu**

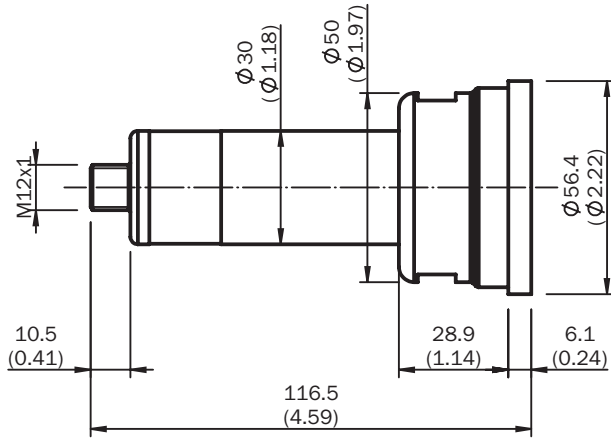
2	2 x PNP transistör çıkışı
4	2 x NPN transistör çıkışı
5	İtme çekme: PNP/NPN; IO-Link 1.1 (proses verileri, teşhis, parametrelendirme, veri tutma)
6	Analog, akım çıkışı
8	Analog, akım ve gerilim çıkışı ve 1 PNP transistör çıkışı

UP56 - 2 1 1

Ürün kodunun tüm çeşitleri birbirleriyle birleştirilemez!

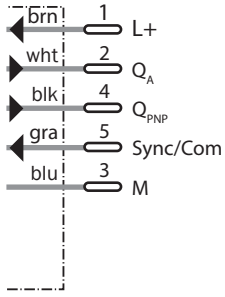
**Teknik çizim** (Ölçüler mm cinsindedir)

UP56 Pure



## Bağlantı şeması

1 x PNP + 4 mA ... 20 mA / 0 V ... 10 V



## Bağlantı tipi

5 pinli M12 erkek konnektör



## Önerilen aksesuar

Diğer cihaz modelleri ve aksesuar → [www.sick.com/UP56](http://www.sick.com/UP56)

	Kısa açıklama	Tip	Stok no.
Klonlama modülleri			
	Görselleştirme, parametrelendirme ve klonlama aracı, 3 haneli LED gösterge, çalışma gerilimi: DC 9 V ... 30 V	Connect+ adaptörü (CPA)	6037782
	<ul style="list-style-type: none"> <li><b>Bağlantı türü A kafa:</b> Dişi konnektör, M12, 5 pin, düz, A kodlamalı</li> <li><b>Bağlantı türü B kafa:</b> Açık kablo ucu</li> <li><b>Sinyal türü:</b> Sensör/hareket elemanı bağlantısı</li> <li><b>Kablo:</b> 2 m, 5 telli, PUR, halojensiz</li> <li><b>Açıklama:</b> Sensör/hareket elemanı bağlantısı, Blendajsız</li> <li><b>Uygulama alanı:</b> Yağ/yağlama maddesi alanı, Robot, Çekme zinciri çalışması</li> </ul>	YF2A15-020UB5XLEAX	2095617
	<ul style="list-style-type: none"> <li><b>Bağlantı türü A kafa:</b> Dişi konnektör, M12, 5 pin, düz, A kodlamalı</li> <li><b>Bağlantı türü B kafa:</b> Açık kablo ucu</li> <li><b>Sinyal türü:</b> Sensör/hareket elemanı bağlantısı</li> <li><b>Kablo:</b> 2 m, 5 telli, PVC</li> <li><b>Açıklama:</b> Sensör/hareket elemanı bağlantısı, Blendajsız</li> <li><b>Uygulama alanı:</b> Kimyasal aralık</li> </ul>	YF2A15-020VB5XLEAX	2096239
	<ul style="list-style-type: none"> <li><b>Bağlantı türü A kafa:</b> Dişi konnektör, M12, 5 pin, düz, A kodlamalı</li> <li><b>Bağlantı türü B kafa:</b> Açık kablo ucu</li> <li><b>Sinyal türü:</b> Sensör/hareket elemanı bağlantısı</li> <li><b>Kablo:</b> 5 m, 5 telli, PUR, halojensiz</li> <li><b>Açıklama:</b> Sensör/hareket elemanı bağlantısı, Blendajsız</li> <li><b>Uygulama alanı:</b> Yağ/yağlama maddesi alanı, Robot, Çekme zinciri çalışması</li> </ul>	YF2A15-050UB5XLEAX	2095618

	Kısa açıklama	Tip	Stok no.
	<ul style="list-style-type: none"> <li><b>Bağlantı türü A kafa:</b> Dişi konnektör, M12, 5 pin, düz, A kodlamalı</li> <li><b>Bağlantı türü B kafa:</b> Açık kablo ucu</li> <li><b>Sinyal türü:</b> Sensör/hareket elemanı bağlantısı</li> <li><b>Kablo:</b> 5 m, 5 telli, PVC</li> <li><b>Açıklama:</b> Sensör/hareket elemanı bağlantısı, Blendajsız</li> <li><b>Uygulama alanı:</b> Kimyasal aralık</li> </ul>	YF2A15-050VB5XLEAX	2096240
	<ul style="list-style-type: none"> <li><b>Bağlantı türü A kafa:</b> Dişi konnektör, M12, 5 pin, düz, A kodlamalı</li> <li><b>Bağlantı türü B kafa:</b> Açık kablo ucu</li> <li><b>Sinyal türü:</b> Sensör/hareket elemanı bağlantısı</li> <li><b>Kablo:</b> 10 m, 5 telli, PUR, halojensiz</li> <li><b>Açıklama:</b> Sensör/hareket elemanı bağlantısı, Blendajsız</li> <li><b>Uygulama alanı:</b> Yağ/yağlama maddesi alanı, Robot, Çekme zinciri çalışması</li> </ul>	YF2A15-100UB5XLEAX	2095619
	<ul style="list-style-type: none"> <li><b>Bağlantı türü A kafa:</b> Dişi konnektör, M12, 5 pin, düz, A kodlamalı</li> <li><b>Bağlantı türü B kafa:</b> Açık kablo ucu</li> <li><b>Sinyal türü:</b> Sensör/hareket elemanı bağlantısı</li> <li><b>Kablo:</b> 10 m, 5 telli, PVC</li> <li><b>Açıklama:</b> Sensör/hareket elemanı bağlantısı, Blendajsız</li> <li><b>Uygulama alanı:</b> Kimyasal aralık</li> </ul>	YF2A15-100VB5XLEAX	2096241
	<ul style="list-style-type: none"> <li><b>Bağlantı türü A kafa:</b> Dişi konnektör, M12, 5 pin, açılı, A kodlamalı</li> <li><b>Bağlantı türü B kafa:</b> Açık kablo ucu</li> <li><b>Sinyal türü:</b> Sensör/hareket elemanı bağlantısı</li> <li><b>Kablo:</b> 2 m, 5 telli, PUR, halojensiz</li> <li><b>Açıklama:</b> Sensör/hareket elemanı bağlantısı, Blendajsız</li> <li><b>Uygulama alanı:</b> Yağ/yağlama maddesi alanı, Robot, Çekme zinciri çalışması</li> </ul>	YG2A15-020UB5XLEAX	2095772
	<ul style="list-style-type: none"> <li><b>Bağlantı türü A kafa:</b> Dişi konnektör, M12, 5 pin, açılı, A kodlamalı</li> <li><b>Bağlantı türü B kafa:</b> Açık kablo ucu</li> <li><b>Sinyal türü:</b> Sensör/hareket elemanı bağlantısı</li> <li><b>Kablo:</b> 2 m, 5 telli, PVC</li> <li><b>Açıklama:</b> Sensör/hareket elemanı bağlantısı, Blendajsız</li> <li><b>Uygulama alanı:</b> Kimyasal aralık</li> </ul>	YG2A15-020VB5XLEAX	2096215
	<ul style="list-style-type: none"> <li><b>Bağlantı türü A kafa:</b> Dişi konnektör, M12, 5 pin, açılı, A kodlamalı</li> <li><b>Bağlantı türü B kafa:</b> Açık kablo ucu</li> <li><b>Sinyal türü:</b> Sensör/hareket elemanı bağlantısı</li> <li><b>Kablo:</b> 5 m, 5 telli, PUR, halojensiz</li> <li><b>Açıklama:</b> Sensör/hareket elemanı bağlantısı, Blendajsız</li> <li><b>Uygulama alanı:</b> Yağ/yağlama maddesi alanı, Robot, Çekme zinciri çalışması</li> </ul>	YG2A15-050UB5XLEAX	2095773
	<ul style="list-style-type: none"> <li><b>Bağlantı türü A kafa:</b> Dişi konnektör, M12, 5 pin, açılı, A kodlamalı</li> <li><b>Bağlantı türü B kafa:</b> Açık kablo ucu</li> <li><b>Sinyal türü:</b> Sensör/hareket elemanı bağlantısı</li> <li><b>Kablo:</b> 5 m, 5 telli, PVC</li> <li><b>Açıklama:</b> Sensör/hareket elemanı bağlantısı, Blendajsız</li> <li><b>Uygulama alanı:</b> Kimyasal aralık</li> </ul>	YG2A15-050VB5XLEAX	2096216
	<ul style="list-style-type: none"> <li><b>Bağlantı türü A kafa:</b> Dişi konnektör, M12, 5 pin, açılı, A kodlamalı</li> <li><b>Bağlantı türü B kafa:</b> Açık kablo ucu</li> <li><b>Sinyal türü:</b> Sensör/hareket elemanı bağlantısı</li> <li><b>Kablo:</b> 10 m, 5 telli, PUR, halojensiz</li> <li><b>Açıklama:</b> Sensör/hareket elemanı bağlantısı, Blendajsız</li> <li><b>Uygulama alanı:</b> Yağ/yağlama maddesi alanı, Robot, Çekme zinciri çalışması</li> </ul>	YG2A15-100UB5XLEAX	2095774
	<ul style="list-style-type: none"> <li><b>Bağlantı türü A kafa:</b> Dişi konnektör, M12, 5 pin, açılı, A kodlamalı</li> <li><b>Bağlantı türü B kafa:</b> Açık kablo ucu</li> <li><b>Sinyal türü:</b> Sensör/hareket elemanı bağlantısı</li> <li><b>Kablo:</b> 10 m, 5 telli, PVC</li> <li><b>Açıklama:</b> Sensör/hareket elemanı bağlantısı, Blendajsız</li> <li><b>Uygulama alanı:</b> Kimyasal aralık</li> </ul>	YG2A15-100VB5XLEAX	2096217

## BİR BAKIŞTA SICK

SICK, endüstriyel uygulamalarda akıllı sensör ve sensör çözümleri konusunda lider üreticilerdendir. Eşsiz bir ürün ve hizmet yelpazesi; süreçlerin güvenli ve etkili şekilde kontrolünü, kişilerin kazalardan korunmasını ve çevreye verilen zararların önlenmesini sağlayan mükemmel temeli oluşturur.

Çok çeşitli branşlarda kapsamlı bilgi birikimine sahibiz ve süreçleriniz ile gerekliliklerinizi iyi biliyoruz. İşte bu sayede akıllı sensörlerle tam da müşterilerimizin ihtiyacı olanı teslim edebiliyoruz. Sistem çözümleri Avrupa, Asya ve Kuzey Amerika'da bulunan uygulama merkezlerinde müşteriye özel olarak test ve optimize edilir. Bütün bunlar bizi güvenilir bir tedarikçi ve ARGE ortağı haline getiriyor.

Kapsamlı hizmetlerimiz teklifimizi tamamlar: SICK Ömür Boyu servis hizmeti makinenin kullanım ömrü boyunca güvenlik ve verimlilik ile ilgili destek sağlar.

**Bu bizim için "Sensör Zekası"dır.**

## DÜNYA GENELİNDE HEMEN YAKININIZDA:

Bilgi almak ve diğer merkezler için → [www.sick.com](http://www.sick.com)