



V2D642R-MCXXA6

Lector64x/Lector65x

KAMERA TABANLI KOD OKUYUCU

SICK
Sensor Intelligence.



Sipariş bilgileri

Tip	Stok no.
V2D642R-MCXXA6	1070119

Diğer cihaz modelleri ve aksesuar → www.sick.com/Lector64x_Lector65x



Ayrıntılı teknik bilgiler

Özellikler

Varyant	Temel cihaz
Optik odak	Ayarlanabilir odak (manüel)
Sensör	CMOS matris sensörü, gri ton değeri
Sensör çözünürlüğü	1.600 px x 1.088 px
Aydınlatma	Aksesuar olarak ayrı sipariş edilir
Hizalama yardımı	Lazer, kırmızı, 630 nm ... 680 nm
Lazer sınıfı	1, 21 CFR 1040.10 ve 1040.11'e uygundur; istisnası: 8 Mayıs 2019 tarihli "Lazer Uyarısı No. 56"da açıklandığı gibi IEC 60825-1 Ed.3 ile uyumluluk (IEC 60825-1:2014, EN 60825-1:2014+A11:2021)
Lens arabirimi	C-Mount
Optik format	2/3"
Bilgi	Aksesuar olarak ayrı sipariş edilir
Okuma mesafesi	300 mm ... 2.200 mm, lense bağlı olarak ¹⁾
Tarama frekansı	40 Hz, 1,7 megapiksel çözünürlüğünde
Kod çözünürlüğü	≥ 0,1 mm ²⁾

¹⁾ Lense bağlı, ayrıntılar için görüş alanı diyagramına bakın.

²⁾ Lense bağlı olarak.

Mekanik/Elektrik

Bağlantı tipi	1 x M12, 17-pinli erkek konnektör (seri, CAN, G/Ç, güç kaynağı) 2 x M12, 8 pinli dişi konnektör (Ethernet, P1 henüz fonksiyonsuz) 1 x M8, 4 pinli dişi konnektör (USB)
Besleme Gerilimi	24 V DC, ± 20 %
Güç tüketimi	Typ. 20 W, ± 20 %

¹⁾ Lenssiz ve optik koruyucu kapaksız, sadece gövde.

Çıkış akımı	≤ 100 mA
Gövde malzemesi	Alüminyum döküm
Gövde rengi	Açık mavi (RAL 5012)
Ön cam materyali	Plastik (Aksesuar olarak ayrı sipariş edilir) Cam (Aksesuar olarak ayrı sipariş edilir)
Koruma sınıfı	IP65 (EN 60529 (1991-10), EN 60529/A2 (2002-02))
Koruma sınıfı	III
Elektrik güvenliği	EN 60950-1 (2011-01)
Ağırlık	635 g
Boyutlar (U x G x Y)	142 mm x 89 mm x 46 mm ¹⁾
MTBF	100.000 h

¹⁾ Lenssiz ve optik koruyucu kapaksız, sadece gövde.

Performans

Okunabilen kod yapıları	1D kodlar, Stacked, 2D kodlar
Barkod tipleri	GS1-128 / EAN 128, UPC / GTIN / EAN, 2/5 Interleaved, Pharmacode, GS1 DataBar, Code 39, Code 128, Codabar, Code 32, Code 93, USPS (Postnet, Planet, USPS4SCB), Australian Post, Dutch KIX Post, Royal Mail, Swedish Post
2B kod tipleri	Data matris ECC200, GS1 Data-Matrix, MaxiCode, QR kod
Stacked kod türleri	PDF417
Kod kalitesi	ISO/IEC 16022, ISO/IEC 15415, ISO/IEC 18004'e göre
Dahili resim hafızası	512 MB

Arayüzler

Ethernet	✓, TCP/IP, TCP/IP
Fonksiyon	Veri arayüzü (okuma sonucu çıkışı), Servis arayüzü, FTP (görüntü aktarımı)
Veri aktarma hızı	10/100/1.000 Mbit/s
EtherNet/IP™	✓
Veri aktarma hızı	10/100/1.000 Mbit/s
Seri	✓, RS-232, RS-422
Fonksiyon	Veri arayüzü (okuma sonucu çıkışı), Servis arayüzü
Veri aktarma hızı	0,3 kBaud ... 115,2 kBaud, AUX: 57,6 kBaud (RS-232)
CAN	✓
Fonksiyon	SICK CAN sensör ağı CSN (CAN Controller/CAN Device, Multiplexer/sunucu)
Veri aktarma hızı	20 kbit/s ... 1 Mbit/s
PROFIBUS DP	✓
Haberleşme tipi	Harici fieldbus haberleşme modülü ile opsiyonel CDF600-2
PROFINET	✓
Fonksiyon	PROFINET Single Port (entegre), PROFINET Dual Port (Harici CDF600-2 haberleşme modülü ile opsiyonel olarak sağlanır)
Dijital girişler	4 ("Sensör 1", "Sensör 2", CDB650/CDM420 içindeki opsiyonel parametre hafızası CMC600 üzerinden 2 giriş)
Ayarlanabilir girişler	Enkoder girişi, Harici tetik
Dijital çıkışlar	6 (CDB650:"Sonuç 1", "Sonuç 2", "Sonuç 3", "Sonuç 4", CMC600 ya da CDM420 üzerinden 2 harici çıkış yolu: "Sonuç 1", "Sonuç 2", CMC600 üzerinden 2 harici çıkış yolu veya açık uçlu kablo: "Sonuç 1", "Sonuç 2", "Sonuç 3", "Sonuç 4")

Ayarlanabilir çıkışlar	Okundu onayı, Dış aydınlatma kontrolü, serbest şekilde konfigüre edilebilir çıktı durumu, "Cihaz hazır"
Okuma aralığı	Dijital girişler, serbest çalışma, seri arayüz, Ethernet, CAN, Otomatik tetikleme, Sunuş modu
Optik göstergeler	21 LEDs (10 x durum göstergesi, 10 x LED bar tipi gösterge, 1 yeşil geri bildirim noktası)
Akustik göstergeler	Beeper/Buzzer (kapatılabilir, bir sonucu işaret etmek için fonksiyonlarla donatılabilir)
Çalışma elemanları	2 tuş (seçme ve başlatma/durdurma fonksiyonları)
Operatör arayüzü	Web sunucu
Konfigürasyon yazılımı	SOPAS ET
Hafıza kartı	MicroSD hafıza kartı (flash kart), maks. 16 GB, isteğe bağlı
Veri depolama ve çağırma	MicroSD hafıza kartı ve harici FTP aracılığıyla görüntü ve veri kaydı
Enkoder frekansı	Max. 1 kHz
Harici aydınlatmanın kumandası	Dijital çıkış üzerinden (maks. 24 V tetikleyicisi) veya dış aydınlatma konnektörü ile

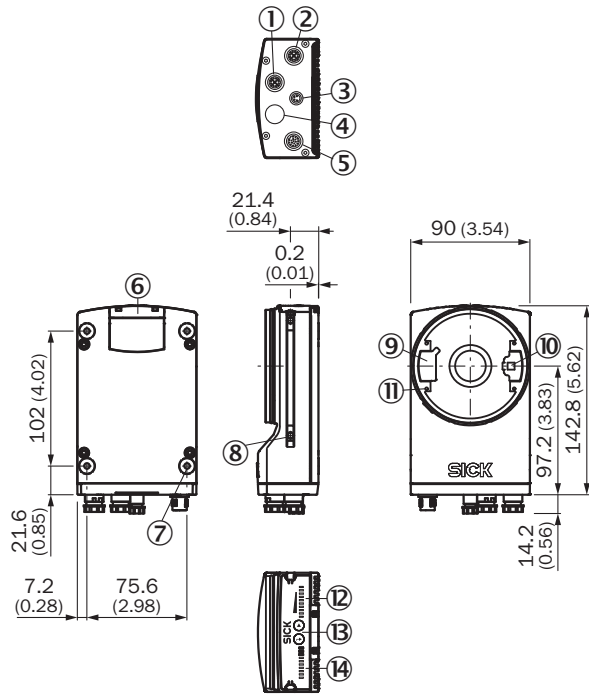
Ortam verileri

Elektromanyetik uyumluluk (EMV)	EN 61000-6-2:2005-08 / EN 61000-6-3 (2007-01)
Titreşim dayanımı	EN 60068-2-6:2008-02
Darbe dayanımı	EN 60068-2-6
Çalışma ortamı sıcaklığı	0 °C ... +50 °C
Depolama sıcaklığı	-20 °C ... +70 °C
İzin verilen rölatif nem	90 %, yoğunlaşmaz
Ortam ışığına dayanıklılık	2.000 lx, kod üzerinde

Sınıflandırmalar

ECLASS 5.0	27280103
ECLASS 5.1.4	27280103
ECLASS 6.0	27280103
ECLASS 6.2	27280103
ECLASS 7.0	27280103
ECLASS 8.0	27280103
ECLASS 8.1	27280103
ECLASS 9.0	27280103
ECLASS 10.0	27280103
ECLASS 11.0	27280103
ECLASS 12.0	27280103
ETIM 5.0	EC002550
ETIM 6.0	EC002550
ETIM 7.0	EC002999
ETIM 8.0	EC002999
UNSPSC 16.0901	43211701

Teknik çizim (Ölçüler mm cinsindedir)

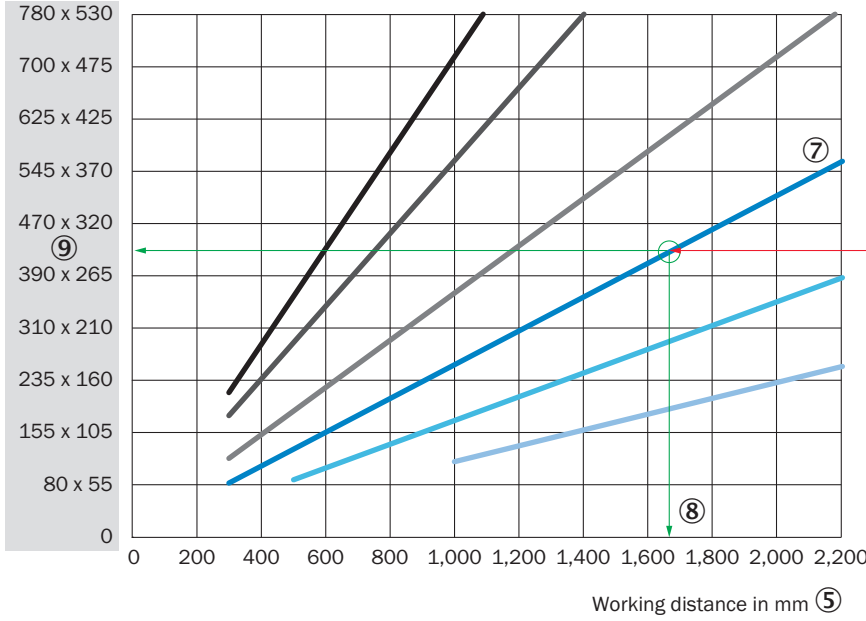


- ① Bağlantı P1 "Ethernet"
- ② Bağlantı P3 "Ethernet"
- ③ Bağlantı X2 "USB" veya "tetik harici aydınlatma", tipe bağlı
- ④ Bağlantı P2 „CAN OUT“, tipe bağlı
- ⑤ Bağlantı X1 "Power/Serial Data/CAN/I/O" veya "CAN IN", tipe bağlı
- ⑥ MicroSD hafıza kartı haznesinin kapağı
- ⑦ Kör delikli vida dişi M5, 5 mm derin (4 x), sensör montajı için
- ⑧ Slot somunlar M5, 5,5 mm derin (2 x), montaj için (alternatif)
- ⑨ Entegre aydınlatmanın bağlantısı için konnektörlü soket
- ⑩ Lazerli hizalama yardımı çıkışı
- ⑪ Kör delikli vida dişi 2,5 mm (4 x) entegre edilebilir aydınlatmada mesafe parçasının montajı için
- ⑫ Bar tipi gösterge için gösterge
- ⑬ Fonksiyon tuşu (2 x)
- ⑭ Durum göstergesi için LED (2 düzey), 10 x

Görüş alanı

Perceived area of field of view: H x V (mm) ①

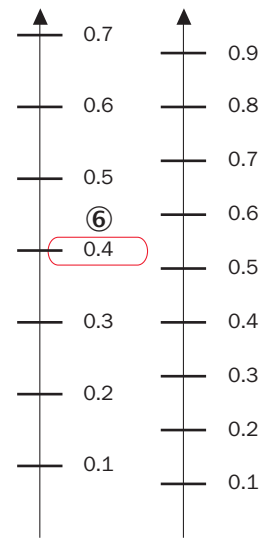
V2D642R



Min. resolution in mm ②

1D code ③

2D code ④

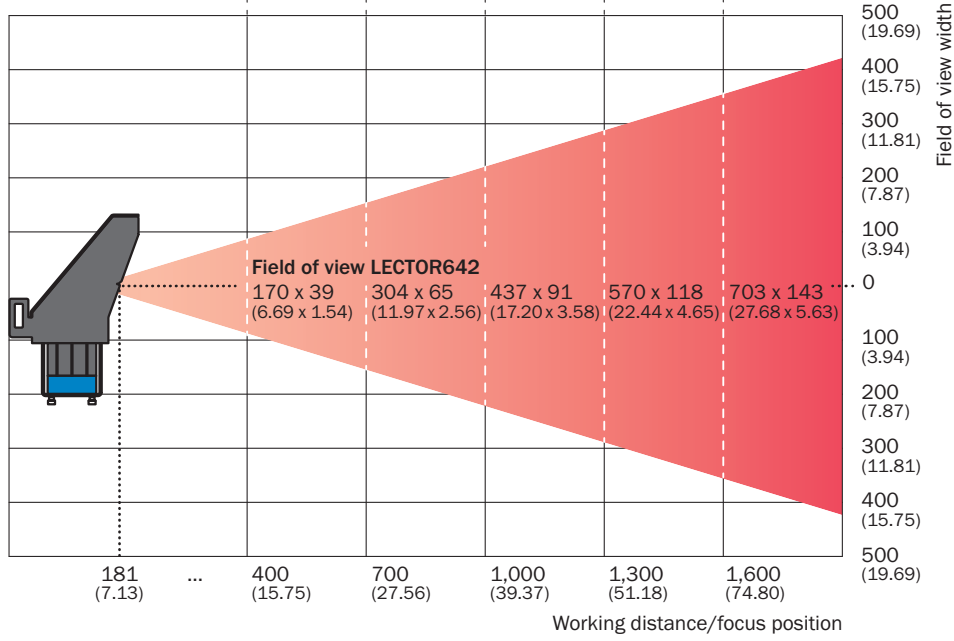


- ① Görüş alanının algılanan düz alanı: yatay x dikey (mm)
- ② Mm cinsinden minimum çözünürlük
- ③ 1D kodu
- ④ 2D kodu
- ⑤ Mm cinsinden çalışma mesafesi
- ⑥ Seçilen kod çözünürlüğü
- ⑦ Lensin odak uzunluğu, burada örnek olarak f = 35,0 mm için
- ⑧ Okuma: oluşan maksimum çalışma mesafesi
- ⑨ Okuma: oluşan görüş alanının algılanan yüzeyi (mm x mm)

Görüş alanı Lector642 Flex Panorama 35 mm ile

Dimensions in mm (inch/*mil)

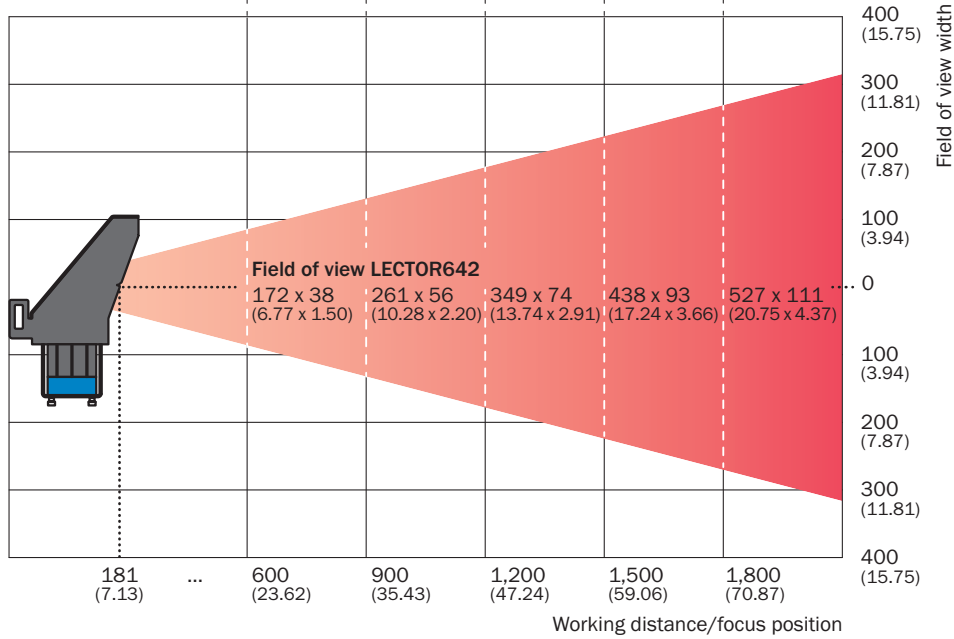
Max. code size	35 (1.38)	59 (2.32)	77 (3.03)	91 (3.58)	105 (4.13)
Min. resolution 1D-Code	0.11 (*4.2)	0.18 (*7.1)	0.25 (*9.9)	0.33 (*12.8)	0.40 (*15.6)
Min. resolution 2D-Code	0.14 (*5.7)	0.24 (*9.4)	0.34 (*13.2)	0.43 (*17.1)	0.53 (*20.8)



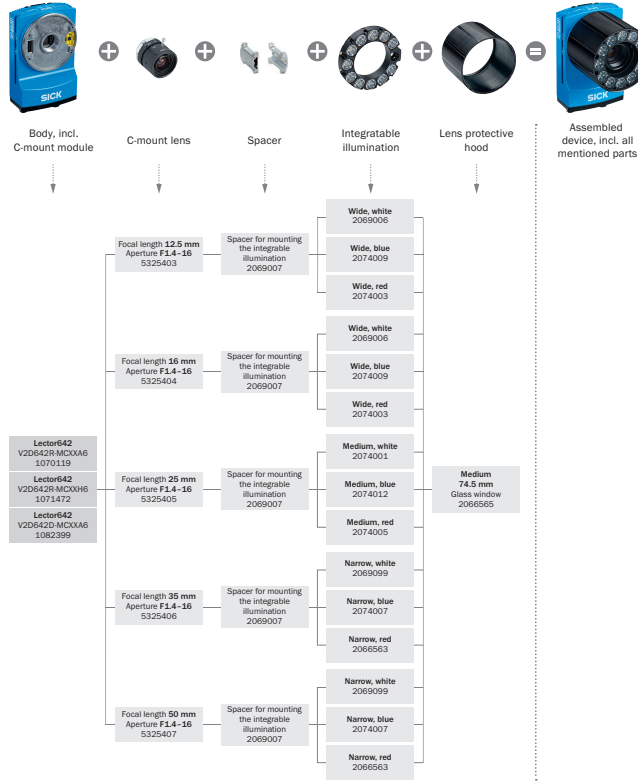
Görüş alanı Lector642 Flex Panorama 50 mm ile

Dimensions in mm (inch/*mil)

Max. code size	35 (1.38)	55 (2.17)	70 (2.76)	85 (3.35)	100 (3.94)
Min. resolution 1D-Code	0.11 (*4.2)	0.15 (*6.1)	0.21 (*8.1)	0.26 (*10.1)	0.30 (*12.0)
Min. resolution 2D-Code	0.14 (*5.5)	0.21 (*8.1)	0.27 (*10.8)	0.34 (*13.5)	0.41 (*16.0)



Seçim kılavuzu



Önerilen aksesuar

Diğer cihaz modelleri ve aksesuar → www.sick.com/Lector64x_Lector65x

	Kısa açıklama	Tip	Stok no.
Modüller			
	CDB650-204	CDB650-204	1064114
Diğer			
	<ul style="list-style-type: none"> Bağlantı türü A kafa: Erkek konnektör, M12, 8 pin, düz, X kodlamalı Bağlantı türü B kafa: Erkek konnektör, RJ45, 8 pin, düz Sinyal türü: Ethernet, Gigabit-Ethernet Kablo: 2 m, 8 telli, PUR, halojensiz Açıklama: Ethernet, Gigabit-Ethernet, Blendajlı Uygulama alanı: Yağ/yağlama maddesi alanı 	YM2X18-020EG1MRJA8	2106258
	<ul style="list-style-type: none"> Bağlantı türü A kafa: Erkek konnektör, M12, 8 pin, düz, X kodlamalı Bağlantı türü B kafa: Erkek konnektör, RJ45, 8 pin, düz Sinyal türü: Ethernet, Gigabit-Ethernet Kablo: 3 m, 8 telli, PUR, halojensiz Açıklama: Ethernet, Gigabit-Ethernet, Blendajlı Uygulama alanı: Yağ/yağlama maddesi alanı 	YM2X18-030EG1MRJA8	2145693

	Kısa açıklama	Tip	Stok no.
	<ul style="list-style-type: none"> Bağlantı türü A kafa: Erkek konnektör, M8, 4 pin, düz Bağlantı türü B kafa: Erkek konnektör, USB-A, 4 pin, düz Sinyal türü: USB 2.0 Kablo: 2 m, PVC Açıklama: USB 2.0, Blendajlı 	YM8U24-020VG3MUSA	6051164
	<ul style="list-style-type: none"> Ürün ailesi: Koruyucu başlıklar ve koruyucu kapaklar Açıklama: Optik koruyucu kapak, IP65 koruma sınıfı, uzunluk: 74,5 mm, cam pencere 	Optik koruyucu kapak	2066565
	<ul style="list-style-type: none"> Açıklama: Entegre edilebilir aydınlatmanın montajı için mesafe parçası, uzunluk: 51,3 mm 	Mesafe parçası	2069007
	<ul style="list-style-type: none"> Açıklama: Entegre edilebilir aydınlatma, aydınlatma rengi beyaz, Narrow, odak uzunluğu 35 mm, 50 mm ve 75 mm olan lensler için kullanılır 	VI83I-WH2023M0	2069099
	<ul style="list-style-type: none"> Açıklama: Entegre edilebilir aydınlatma, aydınlatma rengi beyaz, Medium, odak uzunluğu 25 mm olan lensler için kullanılır 	VI83I-WH1441M0	2074001
	<ul style="list-style-type: none"> Açıklama: Entegre edilebilir aydınlatma, aydınlatma rengi beyaz, Wide, odak uzunluğu 12,5 mm ve 16 mm olan lensler için kullanılır 	VI83I-WH0766M0	2069006
	<ul style="list-style-type: none"> Açıklama: Entegre edilebilir aydınlatma, aydınlatma rengi mavi, Wide, odak uzunluğu 12,5 mm ve 16 mm olan lensler için kullanılır 	VI83I-BU0766M0	2074009
	<ul style="list-style-type: none"> Açıklama: Entegre edilebilir aydınlatma, aydınlatma rengi mavi, Medium, odak uzunluğu 25 mm olan lensler için kullanılır 	VI83I-BU1441M0	2074012
	<ul style="list-style-type: none"> Açıklama: Entegre edilebilir aydınlatma, aydınlatma rengi mavi, Narrow, odak uzunluğu 35 mm, 50 mm ve 75 mm olan lensler için kullanılır 	VI83I-BU2023M0	2074007
	<ul style="list-style-type: none"> Açıklama: C montajlı 2/3" lens, odak uzunluğu 12 mm, maske 1,4 - 16 Boyutlar: 37 mm C-Mount vida dışsız 	C montajlı lens	5325403
	<ul style="list-style-type: none"> Açıklama: C montajlı 1/1,8" lens, odak uzunluğu 16 mm, maske 1,4 - 16 Boyutlar: 24,1 mm C-Mount vida dışsız 	C montajlı lens	5325404
	<ul style="list-style-type: none"> Açıklama: C montajlı 1/1,8" lens, odak uzunluğu 25 mm, maske 1,4 - 16 Boyutlar: 35 mm C-Mount vida dışsız 	C montajlı lens	5325405
	<ul style="list-style-type: none"> Açıklama: C montajlı 2/3" lens, odak uzunluğu 35 mm, maske 1,4 - 16 Boyutlar: 36,5 mm C-Mount vida dışsız 	C montajlı lens	5325406
	<ul style="list-style-type: none"> Açıklama: C montajlı 1/1,8" lens, odak uzunluğu 50 mm, maske 1,4 - 16 Boyutlar: 62,6 mm C-Mount vida dışsız 	C montajlı lens	5325407

Önerilen hizmetler

Diğer hizmetler → www.sick.com/Lector64x_Lector65x

	Tip	Stok no.
Performans kontrolü		
<ul style="list-style-type: none">• Ürün bölümü: Kamera tabanlı kod okuyucu• Hizmet kapsamı: Okuma performansı gibi belirlenen fonksiyonların kontrol edilmesi• Süre: İlave çalışmalar ayrı olarak işçiliğe göre hesaplanır	Performans kontrolü Lector	1608207
Bakım		
<ul style="list-style-type: none">• Ürün bölümü: Kamera tabanlı kod okuyucu• Hizmet kapsamı: Belirlenen fonksiyonların kontrol edilmesi, analizi ve tekrar oluşturulması, Olası Lector6xx aydınlatmasının, kod konfigürasyonunun, tetik ve dijital girişlerin, arayüzlerin, dijital çıkışların ve veri işlemenin kontrolü ve adaptasyonu• Süre: İlave çalışmalar ayrı olarak işçiliğe göre hesaplanır	Lector'nin bakımı	1611421
Devreye alma		
<ul style="list-style-type: none">• Ürün bölümü: Kamera tabanlı kod okuyucu• Hizmet kapsamı: Bağlantı kontrolü, ince ayar, SICK ürünü parametrelerinin iyileştirilmesi ve testler, Olası aydınlatmanın daha önceden belirlenen fonksiyonlarının, kod konfigürasyonunun, tetik ve dijital girişlerin, arayüzlerin, dijital çıkışların ve veri işlemenin ayarlanması• Süre: İlave çalışmalar ayrı olarak işçiliğe göre hesaplanır	Lector'in devreye alınması	1608206
Uzatılmış garanti		
<ul style="list-style-type: none">• Ürün bölümü: Endüstriyel Görüntü İşleme, LiDAR sensörleri, Güvenlik kamera sistemleri, Güvenli lazer alan tarayıcılar, Bkz. Güvenli radar sensörleri, Radar sensörler, Sabit barkod okuyucular, Kamera tabanlı kod okuyucu, RFID, Mobil el tipi okuyucular• Hizmet kapsamı: Hizmetler yasal garanti kapsamında aynıdır (SICK genel teslimat koşulları)• Süre: Teslim tarihinden itibaren beş yıl garanti.	Teslim tarihinden itibaren toplam beş yıllık uzatılmış garanti	1680671
Servis mutabakatları		
<ul style="list-style-type: none">• Ürün bölümü: Robot kılavuz sistemleri, Takip ve izleme sistemleri, Sürücü asistan sistemleri, Nesne algılama sistemi, Araç Profil Sistemleri, Ağ geçidi sistemleri, Kalite kontrol sistemleri• Hizmet kapsamı: Bakım, Arıza giderme, Uzatılmış garanti, 8/5 uzaktan destek, 8/5 yardım masası• Süre: Süre, müşteriyle birlikte özel olarak tespit edilir ve sözleşmeyle belirlenir	Sistemler için bronz servis sözleşmesi	1616164

BİR BAKIŞTA SICK

SICK, endüstriyel uygulamalarda akıllı sensör ve sensör çözümleri konusunda lider üreticilerdendir. Eşsiz bir ürün ve hizmet yelpazesi; süreçlerin güvenli ve etkili şekilde kontrolünü, kişilerin kazalardan korunmasını ve çevreye verilen zararların önlenmesini sağlayan mükemmel temeli oluşturur.

Çok çeşitli branşlarda kapsamlı bilgi birikimine sahibiz ve süreçleriniz ile gerekliliklerinizi iyi biliyoruz. İşte bu sayede akıllı sensörlerle tam da müşterilerimizin ihtiyacı olanı teslim edebiliyoruz. Sistem çözümleri Avrupa, Asya ve Kuzey Amerika'da bulunan uygulama merkezlerinde müşteriye özel olarak test ve optimize edilir. Bütün bunlar bizi güvenilir bir tedarikçi ve ARGE ortağı haline getiriyor.

Kapsamlı hizmetlerimiz teklifimizi tamamlar: SICK Ömür Boyu servis hizmeti makinenin kullanım ömrü boyunca güvenlik ve verimlilik ile ilgili destek sağlar.

Bu bizim için "Sensör Zekası"dır.

DÜNYA GENELİNDE HEMEN YAKININIZDA:

Bilgi almak ve diğer merkezler için → www.sick.com