



S30B-3011DA

S300

GÜVENLİ LAZER ALAN TARAYICILAR

SICK
Sensor Intelligence.



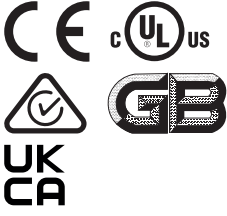
Sipariş bilgileri

Yan ürün ailesi	Uygulama	Tarama açısı	Koruma alanı mesafesi	Alan sayısı	Tip	Stok no.
S300 Professional	Sistem soketsiz sensör	270°	3 m	24	S30B-3011DA	1056429

Sistem soketini ayrıca sipariş edin! Ayrıntılar için "Aksesuarlar, sistem soketi ve genişleme modülleri" bölümüne bakınız.

Diğer cihaz modelleri ve aksesuar → www.sick.com/S300

Resimler farklı olabilir



Ayrıntılı teknik bilgiler

Özellikler

Yan ürün ailesi	S300 Professional
Uygulama	Sistem soketsiz sensör
Uygulama alanı	Indoor
Koruma alanı mesafesi	3 m
Uyarı alanı aralığı	8 m (% 15 remisyonlu)
Ölçüm aralığı mesafesi	30 m
Alanların türü	Üç alanlı
Koruma alanı sayısı	8
Alan sayısı	24
Denetleme durumlarının sayısı	32 ¹⁾
Tarama açısı	270°
Çözünürlük (yapılandırılabilir)	30 mm, 40 mm, 50 mm, 70 mm, 150 mm
Açısal çözünürlük	0,5°
Tepki süresi	80 ms ²⁾
Koruma alanı ilavesi	100 mm
Çoklu değerlendirme sayısı	2 ... 16, konfigüre edilebilir
Otomatik reset için gecikme	2 s ... 60 s, konfigüre edilebilir

¹⁾ EFI üzerinden ilave statik girişlerle kombine olarak veya cihazdaki dinamik girişlerin kullanılması. Aksi halde sekiz.

²⁾ Baz tepki süresi ve çoklu tarama sayısına bağlı.

Emniyet tekniği parametreleri

Tip	Tip 3 (IEC 61496)
Güvenlik için entegrasyon seviyesi	SIL 2 (IEC 61508)

Kategori	Kategori 3 (EN ISO 13849)
Performans seviyesi	PL d (EN ISO 13849)
PFH_D (saat başına tehlike getiren devre dışı kalma için ortalama olasılık)	$8,0 \times 10^{-8}$
T_M (kullanım ömrü)	20 yıl (EN ISO 13849)
Hata durumunda emniyetli durum	En az bir OSSD KAPALI durumda bulunur.

Fonksiyonlar

Tekrar çalışma kilidi	✓
Kontaktör kontrolü (EDM)	✓
Çoklu değerlendirme	✓
Denetleme durumu değiştirme	✓
Statik koruma alanı değiştirme	✓
Dinamik koruma alanı değiştirme	✓
Referans olarak kontur	✓
Entegre edilmiş konfigürasyon hafızası	✓
Ölçüm verisi çıkışı	RS-422 üzerinden
EFI üzerinden güvenli SICK cihaz haberleşmesi	✓

Arayüzler

Bağlantı tipi	Bağlantı hatlı veya bağlantı hatsız sistem soketi
Üniversal-I/Os	5 ¹⁾
Girişler	
Kontaktör kontrolü (EDM)	1 ²⁾
Reset/Restart	1 ²⁾
Statik kontrol girişleri	3 ³⁾
EFI ilk statik kontrol girişleri	5 ⁴⁾
Dinamik kumanda girişi (artımlı enkoder)	2 ⁵⁾
Stand-by	1
Çıkışlar	
OSSD-çiftleri	1
Diagnostik çıkışlar	3 ⁶⁾
Konfigürasyon metodu	CDS'li PC (Konfigürasyon ve diyagnoz yazılımı)
Konfigürasyon ve diyagnostik arayüz	RS-232
Aktarma oranı	38,4 kBaud
Veri arayüzü	RS-422
Aktarma oranı	≤ 500 kBaud

¹⁾ Serbest programlanabilir, örn. kontaktör kontrol girişi, reset girişi, kirlenme uyarısı, sıfırlama gerekli.

²⁾ Kullanılabilirlik Üniversal-I/Os konfigürasyonuna bağlıdır.

³⁾ 2+1; ek giriş sadece "Geri al" ve "Geri al gerekli" kullanılmıyor ise kullanıma sunulmaktadır.

⁴⁾ Bir EFI-cihazı (Flexi Soft veya EFI-Gateway) kombinasyonu ile beş adet statik kontrol girişi aktif hale gelir. Aksi halde üç.

⁵⁾ Statik kumanda girişlerinin ikisi, isteğe göre dinamik veya statik olarak kullanılabilir.

⁶⁾ Serbest programlanabilir, örn. uyarı alanı, kirlenme, sıfırlama gerekli.

EFI üzerinden güvenli SICK cihaz haberleşmesi	Aktarma oranı	≤ 500 kBaud
	Kablo uzunluğu	≤ 50 m
	Çapraz kablolama	0,22 mm ²

- 1) Serbest programlanabilir, örn. kontaktör kontrol girişi, reset girişi, kirlenme uyarısı, sıfırlama gerekli.
- 2) Kullanılabilirlik Universal-I/Os konfigürasyonuna bağlıdır.
- 3) 2+1; ek giriş sadece "Geri al" ve "Geri al gerekli" kullanılmıyor ise kullanıma sunulmaktadır.
- 4) Bir EFI-cihazı (Flexi Soft veya EFI-Gateway) kombinasyonu ile beş adet statik kontrol girişi aktif hale gelir. Aksi halde üç.
- 5) Statik kumanda girişlerinin ikisi, isteğe göre dinamik veya statik olarak kullanılabilir.
- 6) Serbest programlanabilir, örn. uyarı alanı, kirlenme, sıfırlama gerekli.

Elektrik

Koruma sınıfı	III (EN 50178, EN 60950)
Gerilim Kaynağı U_v	24 V DC (16,8 V DC ... 30 V DC)
Akım tüketimi	0,33 A ¹⁾ 1,7 A ²⁾
Çıkışlar	
Güvenlik çıkışları (OSSD'ler)	2 x 250 mA
Diagnostik çıkışlar	3 x 100 mA ³⁾

- 1) Çıkış yükü olmadan 24 V DC.
- 2) Maksimum çıkış yükü ile 24 V DC geriliminde.
- 3) Serbest programlanabilir, örn. uyarı alanı, kirlenme, sıfırlama gerekli.

Mekanik

Boyutlar (G x Y x D)	102 mm x 152 mm x 106 mm
Ağırlık	1,2 kg
Gövde malzemesi	Alüminyum döküm
Gövde rengi	RAL 1021 (kolza sarısı)
Optik kılıf malzemesi	Polycarbonat
Optik kılıf yüzeyi	Dış yüzey kazımaya karşı dayanıklı kaplama

Ortam verileri

Koruma sınıfı	IP65 (EN 60529)
Çalışma ortamı sıcaklığı	-10 °C ... +50 °C
Depolama sıcaklığı	-25 °C ... +50 °C
Titreşim dayanımı	IEC 60068-2-6, IEC 60068-2-64, IEC 60721-3-5, IEC TR 60721-4-5, IEC 61496-3
Sınıf	5M1 (IEC 60721-3-5)
Darbe dayanımı	IEC 60068-2-27, IEC 60721-3-5, IEC TR 60721-4-5, IEC 61496-3
Sınıf	5M1 (IEC 60721-3-5)
Daimi şok	50 m/s ² , 11 ms 100 m/s ² , 16 ms

Diğer veriler

Işık türü	Palsli lazer diyodu
Dalga uzunluğu	905 nm
Algılanabilir emisyon derecesi	1,8 % ... > 1.000 %, Reflektörler

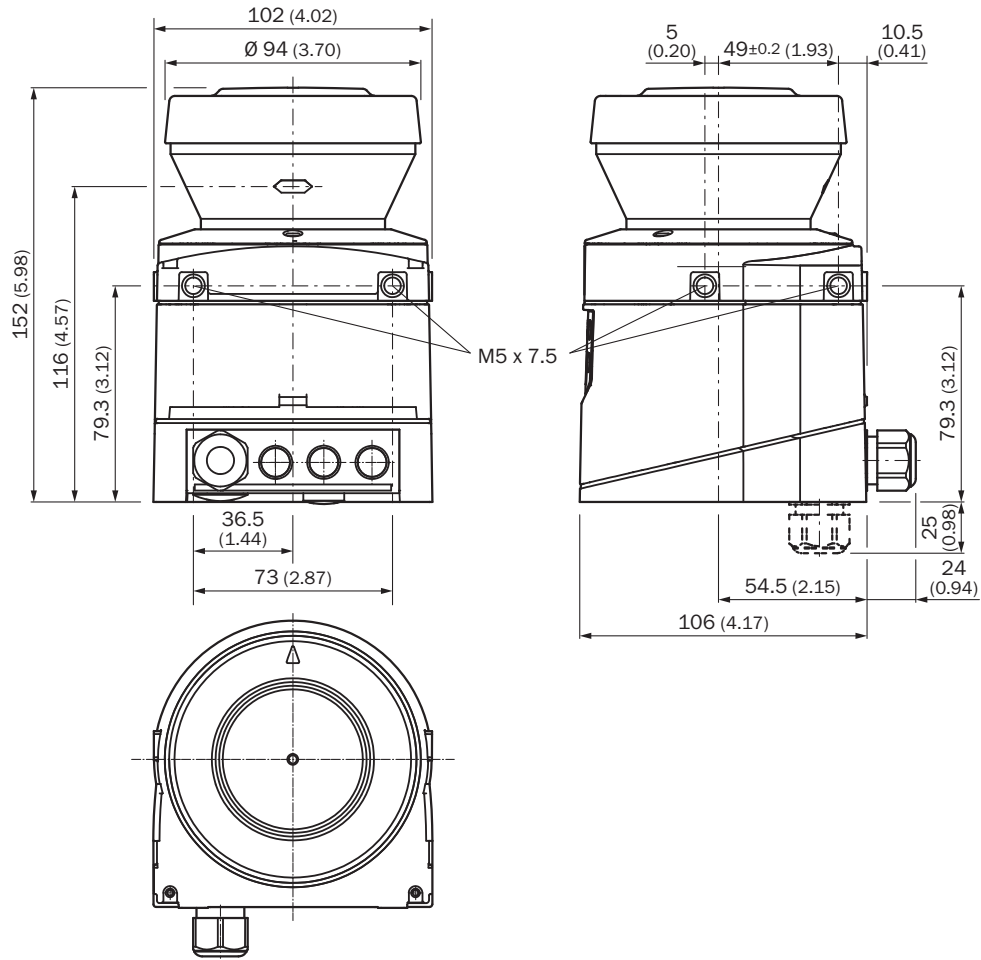
Lazer sınıfı	1 (21 CFR 1040.10 ve 1040.11, IEC 60825-1)
---------------------	--

Sınıflandırmalar

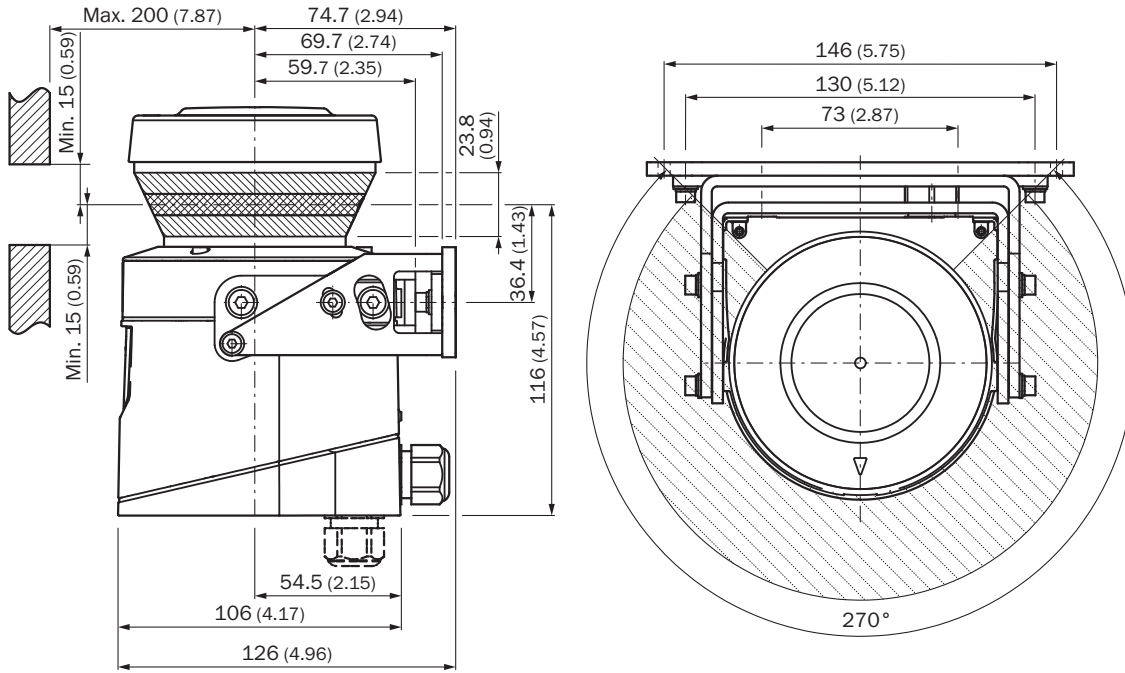
ECLASS 5.0	27272705
ECLASS 5.1.4	27272705
ECLASS 6.0	27272705
ECLASS 6.2	27272705
ECLASS 7.0	27272705
ECLASS 8.0	27272705
ECLASS 8.1	27272705
ECLASS 9.0	27272705
ECLASS 10.0	27272705
ECLASS 11.0	27272705
ECLASS 12.0	27272705
ETIM 5.0	EC002550
ETIM 6.0	EC002550
ETIM 7.0	EC002550
ETIM 8.0	EC002550
UNSPSC 16.0901	39121528

Teknik çizim (Ölçüler mm cinsindedir)

Lazer alan tarayıcı

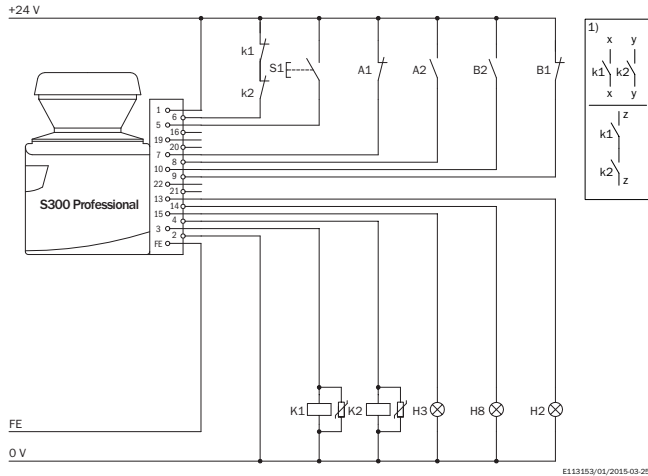


Tarama yüzeyinin kaynağı



Anahtarlama örneği

S300 Professional: iki adet statik girişle koruma alanı değiştirme

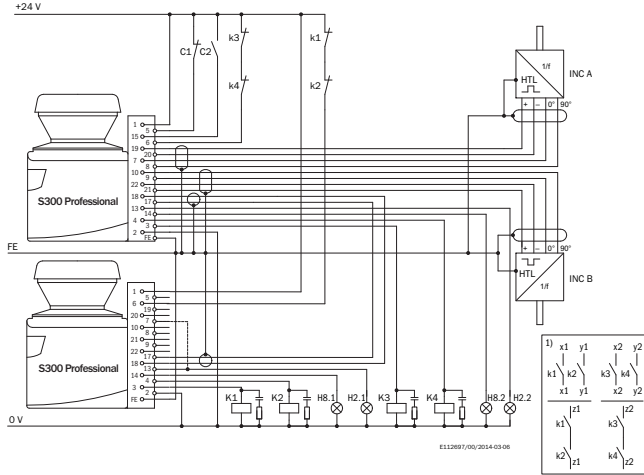


Röleler/kontaktörlerle bağlantılı olarak S300 Professional
Çalışma modu: Tekrar çalışma kilidi olmadan ve harici kontak gözlemlenebilir
IN A ve IN B kumanda girişleri ile koruma alanı değiştirme

Açıklamalar

¹⁾ Çıkış devreleri: Bu kontaklar, çıkış devresi açık konumdayken tehlikeli durum giderilecek şekilde kumandaya entegre edilmelidir. 4 ve 3 kategorilerinde bu bağlantı iki kanallı (x, y yolu) olmalıdır. Kumandaya tek kanallı ekleme (z yolu) sadece tek kanallı kumandada ve risk analizinin dikkate alınmasıyla yapılabilir.

Statik ve dinamik girişlerle iki adet S300 arasında koruma alanı değiştirme



Röleler/kontaktörlerle Host/Guest bağlantısında S300 Professional ile S300 Professional

Çalışma modu: Tekrar çalışma kilidi olmadan ve harici kontak gözlemlenme ile

Host'un A ve B artımsal enkoderleri ile dinamik koruma alanı değiştirme

Host'un IN C kumanda girişi ile statik koruma alanı değiştirme






Koruma alanları, Host veya Guest'in ilgili OSSD'lerine etki eder

Açıklamalar

- 1) Çıkış devreleri: Bu kontaklar, çıkış devresi açık konumdayken tehlikeli durum giderilecek şekilde kumandaya entegre edilmelidir. 4 ve 3 kategorilerinde bu bağlantı iki kanallı (x, y yolu) olmalıdır. Kumandaya tek kanallı ekleme (z yolu) sadece tek kanallı kumandada ve risk analizinin dikkate alınmasıyla yapılabilir.

Önerilen aksesuar

Diğer cihaz modelleri ve aksesuar → www.sick.com/S300

	Kısa açıklama	Tip	Stok no.
Montaj braketleri ve plakaları			
	<ul style="list-style-type: none">Açıklama: Arka kısımdan duvara veya makineye montaj için montaj braketAmbalaj birimi: 1 adet	Montaj takımı 1a	2034324
	<ul style="list-style-type: none">Açıklama: Arka kısımdan duvara veya makineye montaj için optik kapaklı montaj braketAmbalaj birimi: 1 adet	Montaj takımı 1b	2034325
	<ul style="list-style-type: none">Açıklama: Enine ayarlanabilen, sadece montaj takımı 1a (2034324) veya 1b (2034325) ile birlikte kullanılabilen montaj braketAmbalaj birimi: 1 adet	Montaj takımı 2	2039302
	<ul style="list-style-type: none">Açıklama: Boyuna ayarlanabilen, sadece montaj takımı 2 (2039302) ile birlikte kullanılabilen tutma plakasıAmbalaj birimi: 1 adet	Montaj takımı 3	2039303
Diğer			
	<ul style="list-style-type: none">Bağlantı türü A kafa: Erkek konnektör, M8, 4 pin, düzBağlantı türü B kafa: Erkek konnektör, USB-A, düzKablo: 2 m, 4 telli, PVCAçıklama: Blendajsız, Bir sensör konfigürasyon bağlantısının (M8, 4 pin) bir PC'nin USB arayüzüne bağlanması için USB üzerinden entegre RS-232/USB dönüştürücü ile birlikte konfigürasyon kablosu	DSL-8U04G02M025KM1	6034574

	Kısa açıklama	Tip	Stok no.
	<ul style="list-style-type: none"> Bağlantı türü A kafa: Erkek konnektör, M8, 4 pin, düz Bağlantı türü B kafa: Erkek konnektör, USB-A, düz Kablo: 10 m, 4 telli, PVC Açıklama: Blendajsız, Bir sensör konfigürasyon bağlantısının (M8, 4 pin) bir PC'nin USB arayüzüne bağlanması için USB üzerinden entegre RS-232/USB dönüştürücü ile birlikte konfigürasyon kablosu 	DSL-8U04G10M025KM1	6034575
	<ul style="list-style-type: none"> Açıklama: Kablosuz, Artımsal encoderlerin, entegre konfigürasyon belleklerinin kullanılması için değil, S300 Standard, Advanced, Expert ve Professional için 	SX0B-A0000G	2032807
	<ul style="list-style-type: none"> Bağlantı türü A kafa: Açık kablo ucu Bağlantı türü B kafa: Açık kablo ucu Teslimat Kapsamı: Metreyle satılan ürün Kablo: 15 telli, AWG20, PVC Açıklama: Blendajsız Bilgi: 100 m halka halinde 	Bağlantı kablosu	6030795
	<ul style="list-style-type: none"> Kablo: 10 m, 11 telli, PVC Açıklama: Hazır üretilmiş, Artımsal encoderlerin, entegre konfigürasyon belleklerinin kullanılması için, Blendajsız, S300 Advanced, Expert ve Professional için Bağlantı tekniği: Açık kablo ucu 	SX0B-B1110J	2032858
	<ul style="list-style-type: none"> Kablo: 5 m, 15 telli, PVC Açıklama: Hazır üretilmiş, Artımsal encoderlerin, entegre konfigürasyon belleklerinin kullanılması için değil, Blendajsız, S300 Advanced, Expert ve Professional için Bağlantı tekniği: Açık kablo ucu 	SX0B-B1505G	2034264
	<ul style="list-style-type: none"> Kablo: 10 m, 15 telli, PVC Açıklama: Hazır üretilmiş, Artımsal encoderlerin, entegre konfigürasyon belleklerinin kullanılması için değil, Blendajsız, S300 Advanced, Expert ve Professional için Bağlantı tekniği: Açık kablo ucu 	SX0B-B1510G	2034265
	<ul style="list-style-type: none"> Açıklama: Kablosuz, Artımsal encoderlerin, entegre konfigürasyon belleklerinin kullanılması için, S300 Expert ve Professional için 	SX0B-A0000J	2032856
	<ul style="list-style-type: none"> Kablo: 5 m, 11 telli, PVC Açıklama: Hazır üretilmiş, Artımsal encoderlerin, entegre konfigürasyon belleklerinin kullanılması için, Blendajsız, S300 Advanced, Expert ve Professional için Bağlantı tekniği: Açık kablo ucu 	SX0B-B1105J	2032857
	<ul style="list-style-type: none"> Bağlantı türü A kafa: Açık kablo ucu Bağlantı türü B kafa: Açık kablo ucu Teslimat Kapsamı: Metreyle satılan ürün Kablo: 2 telli, çiftler halinde kıvrılmış, 120 Ohm, PVC Açıklama: Blendajlı Bilgi: EFI iletişimine uygun 	EFI bağlantı kablosu	6029448

BİR BAKIŞTA SICK

SICK, endüstriyel uygulamalarda akıllı sensör ve sensör çözümleri konusunda lider üreticilerdendir. Eşsiz bir ürün ve hizmet yelpazesi; süreçlerin güvenli ve etkili şekilde kontrolünü, kişilerin kazalardan korunmasını ve çevreye verilen zararların önlenmesini sağlayan mükemmel temeli oluşturur.

Çok çeşitli branşlarda kapsamlı bilgi birikimine sahibiz ve süreçleriniz ile gerekliliklerinizi iyi biliyoruz. İşte bu sayede akıllı sensörlerle tam da müşterilerimizin ihtiyacı olanı teslim edebiliyoruz. Sistem çözümleri Avrupa, Asya ve Kuzey Amerika'da bulunan uygulama merkezlerinde müşteriye özel olarak test ve optimize edilir. Bütün bunlar bizi güvenilir bir tedarikçi ve ARGE ortağı haline getiriyor.

Kapsamlı hizmetlerimiz teklifimizi tamamlar: SICK Ömür Boyu servis hizmeti makinenin kullanım ömrü boyunca güvenlik ve verimlilik ile ilgili destek sağlar.

Bu bizim için "Sensör Zekası"dır.

DÜNYA GENELİNDE HEMEN YAKININIZDA:

Bilgi almak ve diğer merkezler için → www.sick.com