



IME30-15BPPZW2K

IME

ENDÜKTİF YAKLAŞIM SENSÖRLERİ

SICK
Sensor Intelligence.



Resimler farklı olabilir



Sipariş bilgileri

Tip	Stok no.
IME30-15BPPZW2K	1057551

Teslimat kapsamına dahildir: BEF-MU-M30 (1)

Diğer cihaz modelleri ve aksesuar → www.sick.com/IME

Ayrıntılı teknik bilgiler

Özellikler

Gövde yapısı	Metrik
Gövde tasarımı	Kısa gövde yapısı
Vida dişi büyüklüğü	M30 x 1,5
Çap	Ø 30 mm
Algılama mesafesi S_n	15 mm
Metale montaj	Düz kafa
Anahtarlama frekansı	500 Hz
Bağlantı tipi	Kablo, 4-telli, 2 m
Anahtarlama çıkışı	PNP
Anahtarlama çıkışı ayrıntısı	PNP
Çıkış fonksiyonu	Tamamlayıcı
Elektriksel kablolama	DC 4 telli
Koruma sınıfı	IP67 ¹⁾
Teslimat Kapsamı	Sabitleme somunu, pirinç (sarı), nikel kaplı (2 x)

¹⁾ EN 60529 uyarınca.

Mekanik/Elektrik

Besleme Gerilimi	10 V DC ... 30 V DC
Sinyal taşıma	≤ 10 %
Gerilim düşmesi	≤ 2 V ¹⁾
Zaman gecikmesi	≤ 125 ms

¹⁾ Maks I_a değerinde.

²⁾ Sabit U_B gerilim kaynağı ve T_a ortam sıcaklığı.

³⁾ Başlangıç S_r değeri.

Histerzis	3 % ... 15 %
Tekrarlanabilirlik	≤ 2 % ^{2) 3)}
Sıcaklık sapması (başlangıç S_r değeri)	± 10 %
EMVC	EN 60947-5-2 uyarınca
Sürekli akım I_a	≤ 200 mA
Yüksüzlük akımı	≤ 10 mA
Kablo malzemesi	PVC
Kablo çapı	0,25 mm ²
İletken çapı	Ø 3,9 mm
Kısa devre koruması	✓
Power-up pulse suppression	✓
Darbe ve titreşim dayanımı	30 g, 11 ms/10 Hz ... 55 Hz, 1 mm
Çalışma ortamı sıcaklığı	-25 °C ... +75 °C
Gövde malzemesi	Pirinç(Sarı), nikel kaplı
Malzeme, algılama yüzeyi	Plastik, PA 66
Gövde uzunluğu	51 mm
Faydalı vida dışı uzunluğu	35 mm
Maks. sıkma torku	≤ 100 Nm
UL-dosya no.	NRKH.E181493

1) Maks I_a değerinde.

2) Sabit U_B gerilim kaynağı ve Ta ortam sıcaklığı.

3) Başlangıç S_r değeri.

Emniyet tekniği parametreleri

MTTF_D	1.576 yıl
DC_{avg}	0 %
T_M (kullanım ömrü)	20 yıl

Düşürüm katsayıları

Bilgi	Değerler, değişebilen kılavuz değerlerdir
Çelik St37 (Fe)	1
Paslanmaz çelik (V2A)	Yakl. 0,8
Alüminyum (Al)	Yakl. 0,45
Bakır (Cu)	Yakl. 0,4
Pirinç (sarı) (Ms)	Yakl. 0,4

Montaj uyarısı

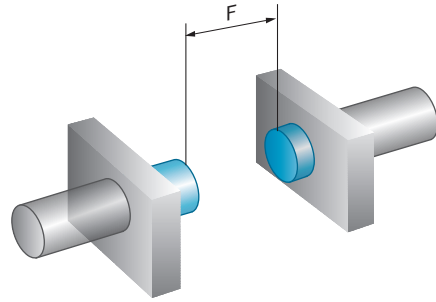
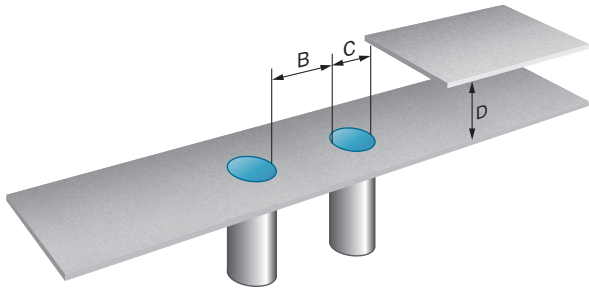
Not	İlgili grafik için bakınız "montaj uyarısı"
B	60 mm
C	30 mm
D	45 mm
F	120 mm

Sınıflandırmalar

ECLASS 5.0	27270101
ECLASS 5.1.4	27270101
ECLASS 6.0	27270101
ECLASS 6.2	27270101
ECLASS 7.0	27270101
ECLASS 8.0	27270101
ECLASS 8.1	27270101
ECLASS 9.0	27270101
ECLASS 10.0	27270101
ECLASS 11.0	27270101
ECLASS 12.0	27274001
ETIM 5.0	EC002714
ETIM 6.0	EC002714
ETIM 7.0	EC002714
ETIM 8.0	EC002714
UNSPSC 16.0901	39122230

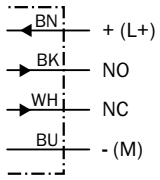
Montaj uyarısı

Düz kafalı montaj



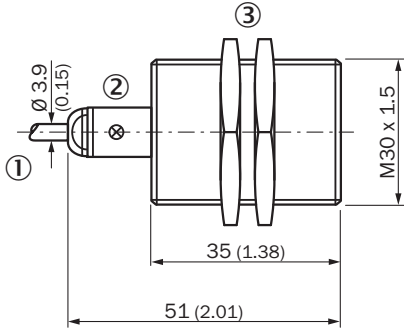
Bağlantı şeması

Cd-005



Teknik çizim (Ölçüler mm cinsindedir)



IME30 kısa gövde yapısı, kablo, düz kafa



- ① Bağlantı
② LED göstergesi
③ Montaj somunu (2 x); anahtar numarası 36, metal

Önerilen aksesuar

Diğer cihaz modelleri ve aksesuar → www.sick.com/IME

	Kısa açıklama	Tip	Stok no.
Montaj braketi ve plakaları			
	<ul style="list-style-type: none">• Açıklama: M30 sensörler için sabitleme plakası• Malzeme: Çelik• Detaylar: Çinko kaplamalı çelik• Teslimat Kapsamı: Montaj malzemeleri bulunmaz	BEF-WG-M30	5321871
	<ul style="list-style-type: none">• Açıklama: M30 sensörler için montaj braketi• Malzeme: Çelik• Detaylar: Çinko kaplamalı çelik• Teslimat Kapsamı: Montaj malzemeleri bulunmaz	BEF-WN-M30	5308445

BİR BAKIŞTA SICK

SICK, endüstriyel uygulamalarda akıllı sensör ve sensör çözümleri konusunda lider üreticilerdendir. Eşsiz bir ürün ve hizmet yelpazesi; süreçlerin güvenli ve etkili şekildeki kontrolünü, kişilerin kazalardan korunmasını ve çevreye verilen zararların önlenmesini sağlayan mükemmel temeli oluşturur.

Çok çeşitli branşlarda kapsamlı bilgi birikimine sahibiz ve süreçleriniz ile gerekliliklerinizi iyi biliyoruz. İşte bu sayede akıllı sensörlerle tam da müşterilerimizin ihtiyacı olanı teslim edebiliyoruz. Sistem çözümleri Avrupa, Asya ve Kuzey Amerika'da bulunan uygulama merkezlerinde müşteriye özel olarak test ve optimize edilir. Bütün bunlar bizi güvenilir bir tedarikçi ve ARGE ortağı haline getiriyor.

Kapsamlı hizmetlerimiz teklifimizi tamamlar: SICK Ömür Boyu servis hizmeti makinenin kullanım ömrü boyunca güvenlik ve verimlilik ile ilgili destek sağlar.

Bu bizim için "Sensör Zekası"dır.

DÜNYA GENELİNDE HEMEN YAKININIZDA:

Bilgi almak ve diğer merkezler için → www.sick.com