

MZT8-03VPS-KRTS11

MZT8 Twin

T- KANAL SILINDİR İÇİN SENSÖRLER

SICK
Sensor Intelligence.



Sipariş bilgileri

| Tip | Stok no. |
|-------------------|----------|
| MZT8-03VPS-KRTS11 | 1087116 |

Diğer cihaz modelleri ve aksesuar → www.sick.com/MZT8_Twin



Ayrıntılı teknik bilgiler

Özellikler

| | |
|------------------------------------|--|
| Silindir yapı | T-slot |
| Adaptörlü silindir yapıları | Profil çubuklu silindir Tie-rod silindir Yuvarlak silindir Kırlangıç kuyruğu slotlu silindir CDQ2 SMC rayı ECDQ2 SMC rayı |
| Gövde uzunluğu | 24 mm |
| Anahtarlama çıkışı | PNP |
| Anahtarlama frekansı | 1.000 Hz |
| Çıkış fonksiyonu | Normalde açık |
| Elektriksel kablolama | DC 4 telli |
| Koruma sınıfı | IP68 ¹⁾ |
| Özel özellikler | Bir erkek konnektörde iki sensör kafası |

¹⁾ EN 60529 (IP67/IP68) uyarınca.

Mekanik/Elektrik

| | |
|-------------------------------------|------------------------|
| Besleme Gerilimi | 10 V DC ... 30 V DC |
| Akım tüketimi | 10 mA, Yüksüz |
| Gerilim düşmesi | ≤ 2,2 V |
| Sürekli akım I_a | ≤ 200 mA |
| Koruma sınıfı | III |
| Zaman gecikmesi | 25 ms |
| Tip. duyarlılık. | 2,6 mT |
| Tip aşırı algılama mesafesi. | 3 mm |
| Tip. histerezis | ≤ 0,5 mT |
| Tekrarlanabilirlik | ≤ 0,1 mT ¹⁾ |
| Ters polarizasyon koruması | Evet |
| Kısa devre koruması | Evet |

¹⁾ Sabit U_B gerilim kaynağı ve Ta ortam sıcaklığı.

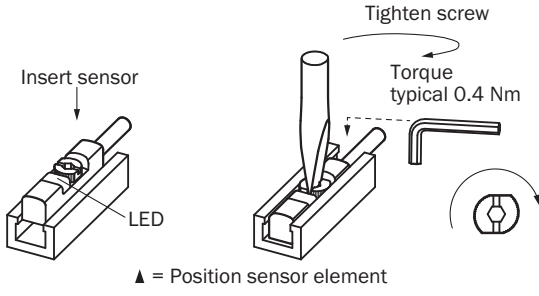
| | |
|-----------------------------------|--|
| Anahtarlama durumu LED'i | Evet |
| Power-up pulse suppression | Evet |
| Çalışma ortamı sıcaklığı | -30 °C ... +80 °C |
| Darbe ve titreşim dayanımı | 30 g, 11 ms / 10 ... 55 Hz, 1 mm |
| EMVC | EN 60947-5-2 uyarınca |
| Bağlantı tipi | 4 pinli M8 erkek konnektöre ve tırtıllı civatalara sahip kablo, 0,3 m |
| Bağlantı türü ayrıntısı | |
| Çapraz kablolama | 0,14 mm ² |
| Kablo çapı | Ø 2,9 mm |
| Bükme yarıçapı | Sabit döşemede > 8 x kablo çapı Hareketli durumda > 12 x kablo çapı |
| Kablo çıkışı | Düz |
| Malzeme | |
| Gövde | Plastik, PA12 |
| Kablo | PUR |
| UL-dosya no. | NRKH.E181493 & NRKH7.E181493 |

¹⁾ Sabit U_B gerilim kaynağı ve Ta ortam sıcaklığı.

Sınıflandırmalar

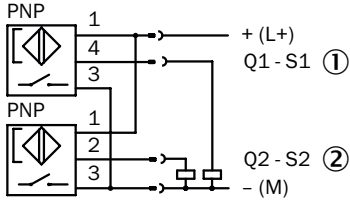
| | |
|-----------------------|----------|
| ECLASS 5.0 | 27270104 |
| ECLASS 5.1.4 | 27270104 |
| ECLASS 6.0 | 27270104 |
| ECLASS 6.2 | 27270104 |
| ECLASS 7.0 | 27270104 |
| ECLASS 8.0 | 27270104 |
| ECLASS 8.1 | 27270104 |
| ECLASS 9.0 | 27270104 |
| ECLASS 10.0 | 27270104 |
| ECLASS 11.0 | 27270104 |
| ECLASS 12.0 | 27274301 |
| ETIM 5.0 | EC002544 |
| ETIM 6.0 | EC002544 |
| ETIM 7.0 | EC002544 |
| ETIM 8.0 | EC002544 |
| UNSPSC 16.0901 | 39122230 |

Montaj uyarısı



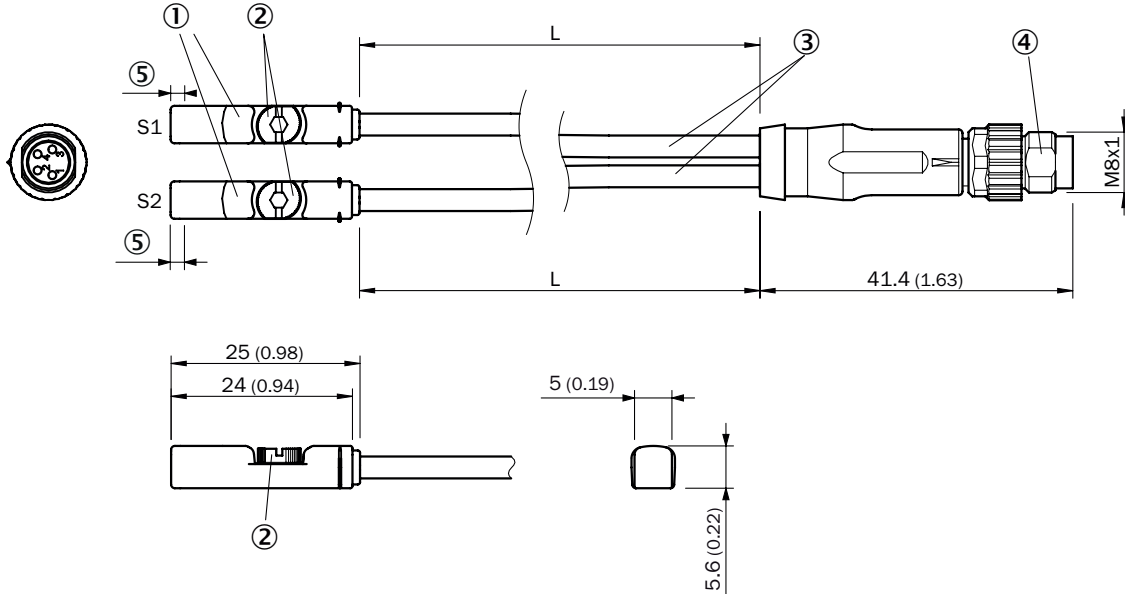
Bağlantı şeması

Cd-398



- ① Sensör kafası 1
- ② Sensör kafası 2

Teknik çizim (Ölçüler mm cinsindedir)





- ① LED göstergesi
- ② Montaj vidası SW 2,0
- ③ Kablo
- ④ Bağlantı
- ⑤ Sensör elemanı pozisyonu; kısa aşırı algılama mesafesi (3 mm): 2,25 mm; uzun aşırı algılama mesafesi (9 mm): 1,5 mm

| Stok no. | Tip | L |
|----------|-------------------|--------|
| 1114713 | MZT8-03VPS-KRTS37 | 100 mm |
| 1095485 | MZT8-2V8PS-KRTS33 | 300 mm |
| 1087116 | MZT8-03VPS-KRTS11 | 300 mm |
| 1141434 | MZT8-03VPSAKRTS42 | 300 mm |
| 1087117 | MZT8-03VPS-KRT | 500 mm |
| 1087118 | MZT8-03VPS-KRTS12 | 750 mm |

Önerilen aksesuar

Diğer cihaz modelleri ve aksesuar → www.sick.com/MZT8_Twin

| | Kısa açıklama | Tip | Stok no. |
|--|--|--------------------|----------|
| Diğer | | | |
|  | <ul style="list-style-type: none">Bağlantı türü A kafa: Dişi konnektör, M8, 4 pin, düz, A kodlamalıBağlantı türü B kafa: Açık kablo ucuSinyal türü: Sensör/hareket elemanı bağlantısıKablo: 5 m, 4 telli, PUR, halojensizAçıklama: Sensör/hareket elemanı bağlantısı, BlendajsızUygulama alanı: Yağ/yağlama maddesi alanı, Robot, Çekme zinciri çalışması | YF8U14-050UA3XLEAX | 2094792 |
|  | <ul style="list-style-type: none">Bağlantı türü A kafa: Erkek konnektör, M8, 4 pin, düz, A kodlamalıAçıklama: BlendajsızBağlantı tekniği: Vidalı bağlantılarOnaylı iletken enine kesiti: 0,14 mm² ... 0,5 mm² | STE-0804-G | 6037323 |

BİR BAKIŞTA SICK

SICK, endüstriyel uygulamalarda akıllı sensör ve sensör çözümleri konusunda lider üreticilerdendir. Eşsiz bir ürün ve hizmet yelpazesi; süreçlerin güvenli ve etkili şekilde kontrolünü, kişilerin kazalardan korunmasını ve çevreye verilen zararların önlenmesini sağlayan mükemmel temeli oluşturur.

Çok çeşitli branşlarda kapsamlı bilgi birikimine sahibiz ve süreçleriniz ile gerekliliklerinizi iyi biliyoruz. İşte bu sayede akıllı sensörlerle tam da müşterilerimizin ihtiyacı olanı teslim edebiliyoruz. Sistem çözümleri Avrupa, Asya ve Kuzey Amerika'da bulunan uygulama merkezlerinde müşteriye özel olarak test ve optimize edilir. Bütün bunlar bizi güvenilir bir tedarikçi ve ARGE ortağı haline getiriyor.

Kapsamlı hizmetlerimiz teklifimizi tamamlar: SICK Ömür Boyu servis hizmeti makinenin kullanım ömrü boyunca güvenlik ve verimlilik ile ilgili destek sağlar.

Bu bizim için "Sensör Zekası"dır.

DÜNYA GENELİNDE HEMEN YAKININIZDA:

Bilgi almak ve diğer merkezler için → www.sick.com