



# PBS2-RB100SG1SSDQ5A0Z

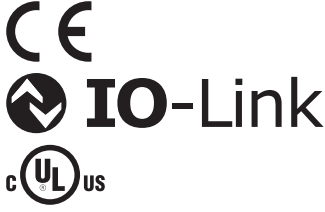
PBS plus

**BASINÇ SENSÖRLERİ**

**SICK**  
Sensor Intelligence.



Resimler farklı olabilir



## Sipariş bilgileri

Tip	Stok no.
PBS2-RB100SG1SSDQ5A0Z	6074020

Diğer cihaz modelleri ve aksesuar → [www.sick.com/PBS\\_plus](http://www.sick.com/PBS_plus)

## Ayrıntılı teknik bilgiler

## Özellikler

<b>Ortam</b>	Sıvı, gaz
<b>Basınç türü</b>	Bağıl basınç
<b>Basınç birimi</b>	bar
<b>Ölçüm mesafesi</b>	0 bar ... 100 bar 0 psi ... 1.450 psi
<b>Proses sıcaklığı</b>	-20 °C ... +85 °C
<b>Maksimum yük <math>R_A</math></b>	4 mA ... 20 mA ( $R_A \leq 0,5$ kOhm) 0 V ... 10 V, 3 telli ( $R_A > 10$ kOhm)
<b>Sıfır noktası dengeleme</b>	Sapmanın maks. + % 3'ü
<b>Çıkış sinyali</b>	IO-Link/PNP/NPN + PNP/NPN + 4 mA ... 20 mA / 0 V ... 10 V
<b>Gövdenin döndürülebilirliği</b>	Gövdeye karşı elektrik bağlantılı ekran: 330 ° Proses bağlantısına karşı gövde: 320 °
<b>Ekran</b>	14-segmentli LED, kırmızı, 4 basamaklı, rakam yüksekliği 9 mm elektronik olarak 180° döne-bilen Güncelleme: 1000, 500, 200, 100 ms (programlanabilir)

## Mekanik/Elektrik

<b>Proses bağlantısı</b>	DIN 3852-E'ye göre G ¼ A
<b>Malzemeye temas eden kısımlar</b>	Basınç bağlantısı: Paslanmaz çelik 316L Basınç sensörü: Paslanmaz çelik 316L (0 bar'dan ...10 bara rel paslanmaz çelik 13-8 PH)
<b>İç aktarım sıvısı</b>	Sentetik yağ (sadece < 0 bar ... 10 bar ve ≤0 bar abs ... 25 bar abs ölçüm mesafesi için)
<b>Kanal deliği</b>	3,5 mm Standard
<b>Gövde malzemesi</b>	Alt parça: 304 paslanmaz çelik, Plastik kafa: PC + ABS, Klavye: TPE-E, Ekran: PC
<b>Bağlantı tipi</b>	M12 x 1, 5-pinli soket

<sup>1)</sup> IEC 60529'a göre IP koruma sınıfı. Belirtilen koruma sınıfları yalnızca karşılık gelen koruma sınıfındaki elektrik fişleri ile takılı durumda geçerlidir.

<b>Besleme Gerilimi</b>	15 V DC ... 35 V DC
<b>Akım tüketimi</b>	45 mA (analog çıkış olmaksızın yapılandırmalar için) 70 mA (analog çıkışlı yapılandırmalar için)
<b>Toplam akım tüketimi</b>	Maks. 600 mA (anahtarlama akımı dahil)
<b>Elektrik güvenliği</b>	Koruma sınıfı: III Aşırı gerilim koruması: 40 V DC Kısa devre dayanımı: M'ye karşı Q <sub>A</sub> , Q <sub>1</sub> , Q <sub>2</sub> Ters kutup besleme koruması: M'ye karşı L <sup>+</sup>
<b>İzolasyon gerilimi</b>	500 V DC
<b>CE'ye uygunluk</b>	Elektromanyetik uyumluluk direktifi: 2014/30 / EU (EN 61326-1:2013; EN 61326-2-3:2013), Basınçlı cihazlar direktifi: 2014/68 / EU, Tehlikeli maddeler (RoHS): 2011/65/EU (EN 50581:2012)
<b>Ağırlık sensörü</b>	Yakl. 220 g
<b>Conta</b>	NBR conta takılmıştır, FPM/FKM conta birlikte verilir
<b>Koruma sınıfı</b>	IP67 <sup>1)</sup> IP67 <sup>1)</sup>
<b>Koruma sınıfı III</b>	✓
<b>MTTF</b>	104 yıl

<sup>1)</sup> IEC 60529'a göre IP koruma sınıfı. Belirtilen koruma sınıfları yalnızca karşılık gelen koruma sınıfındaki elektrik fişleri ile takılı durumda geçerlidir.

## Performans

<b>Doğrusal olmama</b>	$\leq \pm 0,25 \%$ , IEC 61298-2'ye göre (en uygun düz çizgi, BFSL) açıklık
<b>Doğruluk</b>	$\leq \pm 0,5 \%$ sapma
<b>Anahtarlama çıkışların ayar doğruluğu</b>	Sapmanın $\leq \pm \% 0,5$ 'i
<b>Yerleşme süresi</b>	$\leq 5$ ms
<b>Yıl içerisinde uzun süreli kayma/istikrar</b>	$\leq \pm 0,1 \%$ sapma IEC 61298-2'ye göre $\leq 0,2 \%$ sapma IEC 61298-2 uyarınca $\leq 0,6$ bar ölçüm mesafesi veya gömme diyafram için (0 psi ... 10 psi)
<b>Sıcaklık aralığında sıcaklık katsayısı</b>	Sıfır noktasının ortalama TK'sı: Aralığın $\leq \pm \%0,16$ 'sı / 10 K Aralığın ortalama TK'sı: Aralığın $\leq \pm \%0,16$ 'sı / 10 K
<b>Sıcaklık aralığı</b>	0 °C ... +80 °C
<b>Çalışma süresi</b>	En az 100 milyon yük değişimi

## Ortam verileri

<b>Ortam sıcaklığı</b>	-20 °C ... +80 °C
<b>Depolama sıcaklığı</b>	-20 °C ... +70 °C
<b>Bağıl nem</b>	$\leq 75 \%$
<b>Şok yüklenmesi</b>	50 g, IEC 60068-2-27 uyarınca 6 ms (mekanik şok)
<b>Titreşim yükü</b>	20 g, 10 Hz ... 2.000 Hz (IEC 60068-2-6, rezonansta)

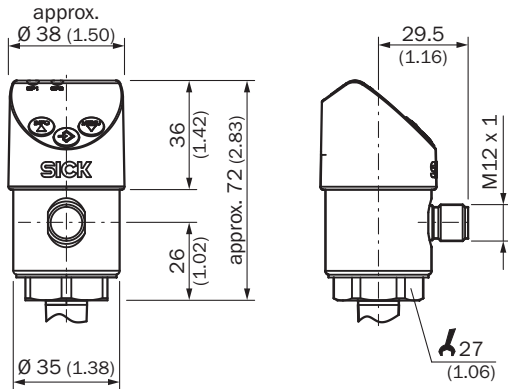
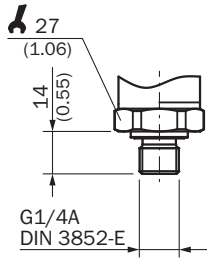
## Sınıflandırmalar

<b>ECLASS 5.0</b>	27200620
<b>ECLASS 5.1.4</b>	27200620
<b>ECLASS 6.0</b>	27200620
<b>ECLASS 6.2</b>	27200620
<b>ECLASS 7.0</b>	27200620
<b>ECLASS 8.0</b>	27200620

<b>ECLASS 8.1</b>	27200620
<b>ECLASS 9.0</b>	27200620
<b>ECLASS 10.0</b>	27200620
<b>ECLASS 11.0</b>	27200620
<b>ECLASS 12.0</b>	27200620
<b>ETIM 5.0</b>	EC000243
<b>ETIM 6.0</b>	EC000243
<b>ETIM 7.0</b>	EC000243
<b>ETIM 8.0</b>	EC000243
<b>UNSPSC 16.0901</b>	41112409

**Teknik çizim** (Ölçüler mm cinsindedir)

G ¼ A DIN 3852-E



**Bağlantı tipi**

M12 x 1, 4-pin 2 switching outputs/  
1 switching output + 1 analog output



L' = 1, M = 3, Q<sub>1</sub> = 4, Q<sub>2</sub> = 2  
C/Q<sub>1</sub> = 4, Q<sub>A</sub> = 2

M12 x 1, 5-pin 2 switching outputs + 1 analog output



L' = 1, M = 3, Q<sub>1</sub> = 4, Q<sub>2</sub> = 2, Q<sub>A</sub> = 5  
C/Q<sub>1</sub> = 4

## BİR BAKIŞTA SICK

SICK, endüstriyel uygulamalarda akıllı sensör ve sensör çözümleri konusunda lider üreticilerdendir. Eşsiz bir ürün ve hizmet yelpazesi; süreçlerin güvenli ve etkili şekilde kontrolünü, kişilerin kazalardan korunmasını ve çevreye verilen zararların önlenmesini sağlayan mükemmel temeli oluşturur.

Çok çeşitli branşlarda kapsamlı bilgi birikimine sahibiz ve süreçleriniz ile gerekliliklerinizi iyi biliyoruz. İşte bu sayede akıllı sensörlerle tam da müşterilerimizin ihtiyacı olanı teslim edebiliyoruz. Sistem çözümleri Avrupa, Asya ve Kuzey Amerika'da bulunan uygulama merkezlerinde müşteriye özel olarak test ve optimize edilir. Bütün bunlar bizi güvenilir bir tedarikçi ve ARGE ortağı haline getiriyor.

Kapsamlı hizmetlerimiz teklifimizi tamamlar: SICK Ömür Boyu servis hizmeti makinenin kullanım ömrü boyunca güvenlik ve verimlilik ile ilgili destek sağlar.

**Bu bizim için "Sensör Zekası"dır.**

## DÜNYA GENELİNDE HEMEN YAKININIZDA:

Bilgi almak ve diğer merkezler için → [www.sick.com](http://www.sick.com)