



MOC3ZA-KAZ34A6

Standstill Monitor

GÜVENLİ HAREKET DENETİMİ VE KONTROLÜ

SICK
Sensor Intelligence.



Resimler farklı olabilir



Sipariş bilgileri

Tip	Stok no.
MOC3ZA-KAZ34A6	6047864

Diğer cihaz modelleri ve aksesuar → www.sick.com/Standstill_Monitor

Ayrıntılı teknik bilgiler

Emniyet tekniği parametreleri

Güvenlik için entegrasyon seviyesi	SIL 3 (IEC 61508)
Kategori	Kategori 4 (EN ISO 13849)
Performans seviyesi	PL e (EN ISO 13849)
PFH_D (saat başına tehlike getiren devre dışı kalma için ortalama olasılık)	41 x 10 ⁻⁹ (EN ISO 13849)
T_M (kullanım ömrü)	20 yıl (EN ISO 13849)
Durma kategorisi	1 (EN 60204-1)

Fonksiyonlar

Tahrik güvenliği fonksiyonları	Durma
---------------------------------------	-------

Arayüzler

Bağlantı tipi	Germe yaylı terminaller, takılabilir germe yaylı terminaller
Çapraz kablolama	Tek telli veya ince telli (1x): 0,5 mm ² ... 4 mm ² EN 46288 (1x) uyarınca uç manşonuyla birlikte ince telli: 0,5 mm ² ... 2,5 mm ²
Enkoder arayüzü	Motor gerilim ölçümü

Elektriksel veriler

Çalışma verileri

Gerilim kaynağı (A1/A2)	400 V (320 V ... 440 V)
Gerilim türü	AC
Sinyal taşıma	10 %
Maksimum güç tüketimi	≤ 10 VA
Gerilim kaynağı yarı iletken diagnostik çıkışı (A3/A4)	24 V DC (11 V DC ... 30 V DC)
Sinyal taşıma	10 %

Mesaj girişleri (L1/L2/L3)

Ölçüm/motor gerilimi	≤ 690 V AC
Sadece UL-508 uygulamaları için	≤ 600 V AC

Gerilim eşiği U_{an}	20 mV ... 400 mV, ayarlanabilir
Durma konumu süresi t_s	0,2 s ... 6 s, ayarlanabilir
Histerezis (motor çalışmasının tanınması için)	100 %
Tepki süresi	≤ 100 ms

Güvenlik çıkışları: Normalde açık kontak (13/14, 23/24, 33/34); pozitif tahrikli kapalı kontak: Normalde kapalı kontak (41/42)

Kontakt dizisi (güvenlik kontaktları)	3 normalde açık, 1 normalde kapalı
Kontakt türü	Röle, pozitif tahrikli
Anahtarlama nominal gerilimi	250 V AC
AC 15 doğrultusunda anahtarlama kapasitesi	Normalde açık: 3 A/230 V AC (EN 60947-5-1) Normalde kapalı: 1 A/230 V AC (EN 60947-5-1)
DC 13 doğrultusunda anahtarlama kapasitesi	1 A/24 V DC (EN 60947-5-1)
Maksimum algılama sıklığı	≤ 1.200 /h
230 V / 5 A AC $\cos \varphi = 1$ durumunda kontak çalışma süresi	$\geq 2 * 1 E 05$ bağlantı şeması
Mekanik çalışma süresi	$\geq 50 \times 10^6$ siviç döngüleri

Diagnostik çıkışlar

Yarı iletken diagnostik çıkışları (ON, ERR)	A3/A4 üzerinden galvanik izole edilmiş besleme $I_{max} = 100$ mA (kısa devre korumalı) Devreye alma için ON, hata için ERR
Sinyal kontaktları 53/54 (normalde açık)	3 A/250 V AC G. P.

Mekanik veriler

Boyutlar (G x Y x D)	45 mm x 112 mm x 121 mm
Ağırlık	400 g
Montaj	EN 60715 gereğince DIN rayı 35 mm

Ortam verileri

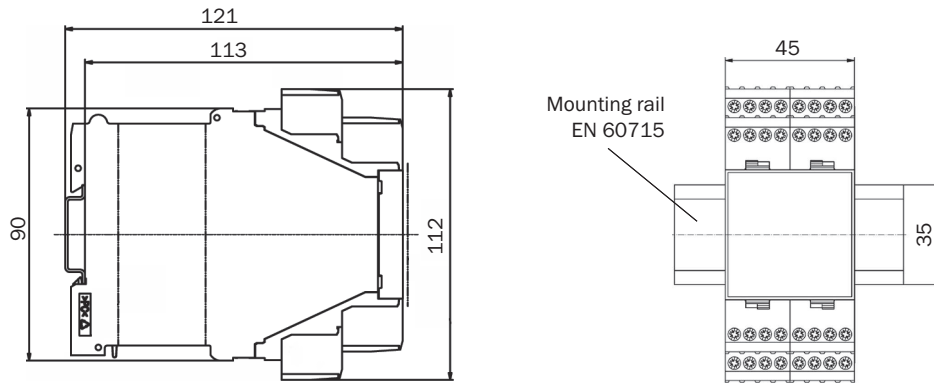
Koruma sınıfı	Terminal bağlantılar IP20 (EN 60529) Gövde IP40 (EN 60529)
İklimsel koşullar	25/060/04 (EN 60068-1)
Titreşim dayanımı	10 Hz ... 55 Hz (EN 60068-2-6)
Darbe dayanımı	Tek şok 30 g, 11 ms (EN 60068-2-27)

Sınıflandırmalar

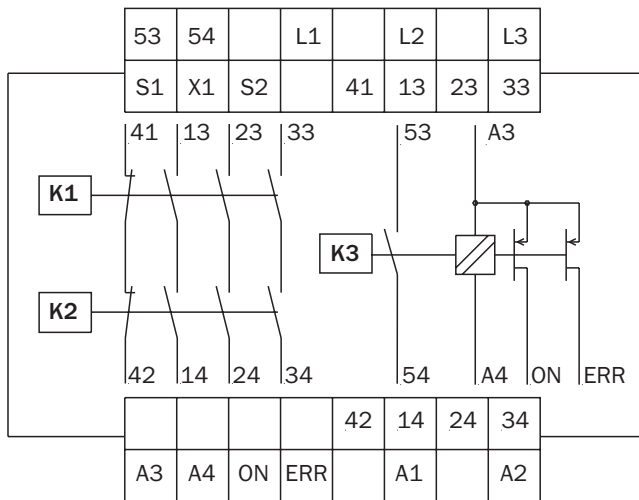
ECLASS 5.0	27371990
ECLASS 5.1.4	27371990
ECLASS 6.0	27371819
ECLASS 6.2	27371819
ECLASS 7.0	27371819
ECLASS 8.0	27371819
ECLASS 8.1	27371819
ECLASS 9.0	27371819

ECLASS 10.0	27371819
ECLASS 11.0	27371819
ECLASS 12.0	27371819
ETIM 5.0	EC001449
ETIM 6.0	EC001449
ETIM 7.0	EC001449
ETIM 8.0	EC001449
UNSPSC 16.0901	41113704

Teknik çizim (Ölçüler mm cinsindedir)



Bağlantı şeması



BİR BAKIŞTA SICK

SICK, endüstriyel uygulamalarda akıllı sensör ve sensör çözümleri konusunda lider üreticilerdendir. Eşsiz bir ürün ve hizmet yelpazesi; süreçlerin güvenli ve etkili şekildeki kontrolünü, kişilerin kazalardan korunmasını ve çevreye verilen zararların önlenmesini sağlayan mükemmel temeli oluşturur.

Çok çeşitli branşlarda kapsamlı bilgi birikimine sahibiz ve süreçleriniz ile gerekliliklerinizi iyi biliyoruz. İşte bu sayede akıllı sensörlerle tam da müşterilerimizin ihtiyacı olanı teslim edebiliyoruz. Sistem çözümleri Avrupa, Asya ve Kuzey Amerika'da bulunan uygulama merkezlerinde müşteriye özel olarak test ve optimize edilir. Bütün bunlar bizi güvenilir bir tedarikçi ve ARGE ortağı haline getiriyor.

Kapsamlı hizmetlerimiz teklifimizi tamamlar: SICK Ömür Boyu servis hizmeti makinenin kullanım ömrü boyunca güvenlik ve verimlilik ile ilgili destek sağlar.

Bu bizim için "Sensör Zekası"dır.

DÜNYA GENELİNDE HEMEN YAKININIZDA:

Bilgi almak ve diğer merkezler için → www.sick.com