

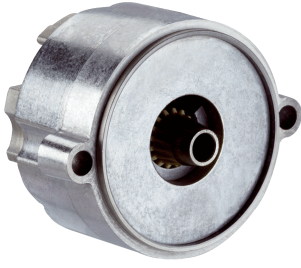


SEL37-HFA0-K02

SEK/SEL

MOTOR-FEEDBACK SİSTEMLERİ

SICK
Sensor Intelligence.



Resimler farklı olabilir



Sipariş bilgileri

Tip	Stok no.
SEL37-HFA0-K02	1037377

Diğer cihaz modelleri ve aksesuar → www.sick.com/SEK_SEL

Ayrıntılı teknik bilgiler

Emniyet tekniği parametreleri

MTTF_D (tehlike oluşturan bir devre dışı kalma durumunda kadar ortalama süre)	275 yıl (EN ISO 13849) ¹⁾
--	--------------------------------------

¹⁾ Bu ürün standart bir üründür, makine direktiflerinde tanımlanmış güvenli komponent içermez. Yapı elemanlarının nominal yük bazlı hesaplaması, ortalama ortam sıcaklığı 60 °C, kullanım sıklığı 8760 h/a. Bütün elektronik devre dışı kalma durumları tehlikeli devre dışı kalma olarak kabul edilir. Ayrıntılı bilgi için bakınız Doküman No. 8015532.

Performans

Devir başına sinüs/cosinüs periyotları	16
Mutlak tespit edilebilir devir sayısı	4.096
Devir başına maksimum adım sayısı	512 RS 485 ile
Toplam adım sayısı	2.097.152
Ölçme adımı	20 " Sinüs/cosinüs sinyallerinin örn. 12 Bit ile enterpolasyonu durumunda
İntegral doğrusal olmama	± 288 ", Sinüs/kosinüs sinyallerinin değerlendirilmesinde hata sınırları Normal durumda tipik değerler ± 0,1 mm ve + 20 °C
Diferansiyel doğrusal olmama	± 144 ", Bir sinüs/kosinüs periyodunun doğrusal olmama durumu, Normal durumda tipik değerler ± 0,1 mm ve + 20 °C
Çalışma devir sayısı	≤ 6.000 min ⁻¹ , Mutlak pozisyona kadar güvenilir şekilde gerçekleştirilebilen
Mevcut bellek alanı	1.792 Byte
Sistem hassasiyeti	± 432 "

Arayüzler

Mutlak değer için kod türü	İkili
Kod dizisi	Milin dönmesinde, artan. Saat yönüne göre "A" yönüne bakarak (boyutsal çizime bakınız), Milin saat yönünde "A" yönüne bakacak şekilde döndürülmesi durumunda (boyutsal çizime bakınız)
İletişim arayüzü	HIPERFACE®

Elektriksel veriler

Bağlantı tipi	Erkek konnektör, 8 pin, düz
Besleme Gerilimi	7 V DC ... 12 V DC
Tavsiye edilen gerilim kaynağı	8 V DC
Akım tüketimi	< 50 mA ¹⁾

¹⁾ Yüksüz.

Mekanik veriler

Mil tipi	Konik mil
Ölçüler/boyutlar	Boyutsal çizimine bakınız
Ağırlık	≤ 0,05 kg
Rotorun atalet momenti	1 gcm ²
Çalışma devir sayısı	12.000 min ⁻¹ , 12.000 U/min
Açısal ivme	≤ 500.000 rad/s ²
İzin verilen radyal mil hareketi	± 0,15 mm
İzin verilen ekstenel mil hareketi	± 0,3 mm

Ortam verileri

Çalışma sıcaklığı aralığı	-20 °C ... +115 °C
Depolama sıcaklığı aralığı	-50 °C ... +125 °C, Ambalajsız
Bağıl nem/buğulanma	90 %, Çiğlenmeye izin verilmez
Darbelere karşı direnç	100 g, 10 ms (EN 60068-2-27 uyarınca)
Titreşimlere karşı direncin frekans aralığı	50 g, 10 Hz ... 2.000 Hz (EN 60068-2-6)
EMVC	EN 61000-6-2 ve EN 61000-6-3 uyarınca ¹⁾
Koruma sınıfı	IP40, Monte edilmiş durumda, erkek konnektör karşılığı takılı ve kapak kapalı olduğunda (IEC 60529)

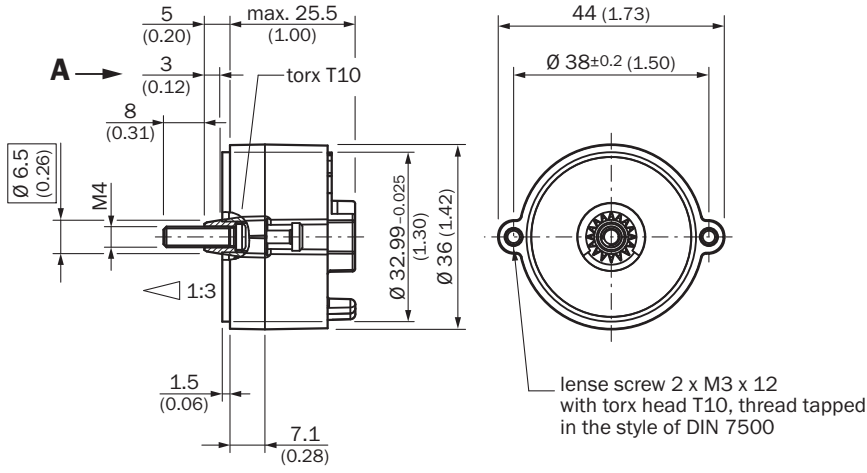
¹⁾ Motor-Feedback Sistemi elektrik ileten bir gövdeye takılıyken, bir kablolama kılıfı üzerinden motor regülatörünün merkezi topraklama noktasıyla birleşiyorsa, elektromanyetik uyumluluk belirtilen normları uygun şekilde karşılar. Başka kılıf konseptlerinin kullanımında kullanıcı kendi testlerini yapmalıdır.

Sınıflandırmalar

ECLASS 5.0	27270590
ECLASS 5.1.4	27270590
ECLASS 6.0	27270590
ECLASS 6.2	27270590
ECLASS 7.0	27270590
ECLASS 8.0	27270590
ECLASS 8.1	27270590
ECLASS 9.0	27270590
ECLASS 10.0	27273805
ECLASS 11.0	27273901
ECLASS 12.0	27273901
ETIM 5.0	EC001486
ETIM 6.0	EC001486
ETIM 7.0	EC001486
ETIM 8.0	EC001486
UNSPSC 16.0901	41112113

Teknik çizim (Ölçüler mm cinsindedir)

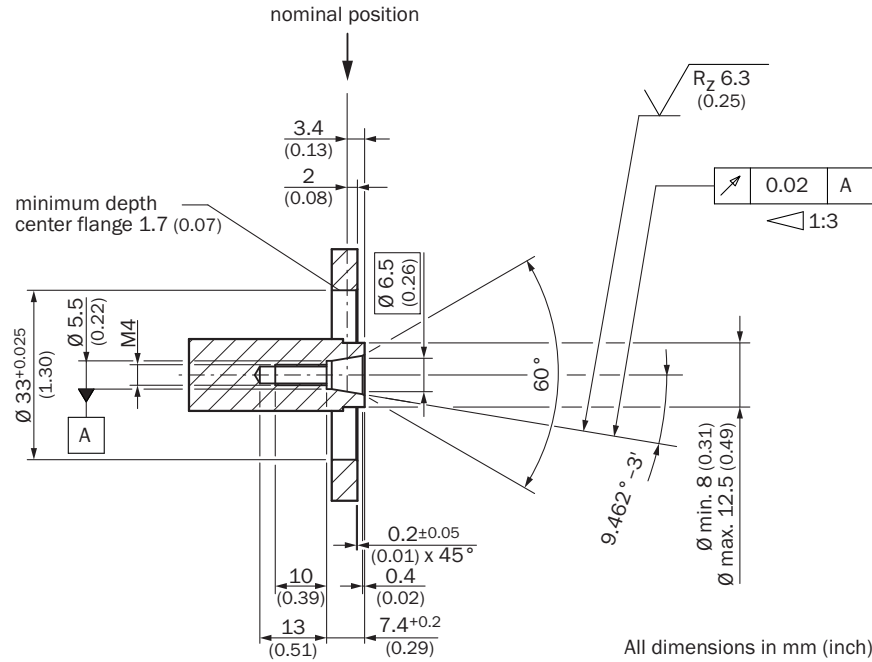
DIN ISO 2768-mk uyarınca genel toleranslar



Eksenel

Montaj şablonları

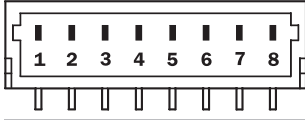
DIN ISO 2768-mk uyarınca genel toleranslar



Eksenel

PIN yerleşimi

Takma tarafı görünümü

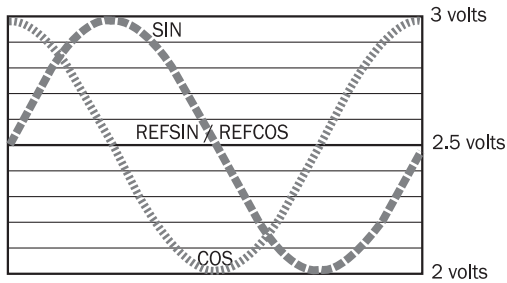


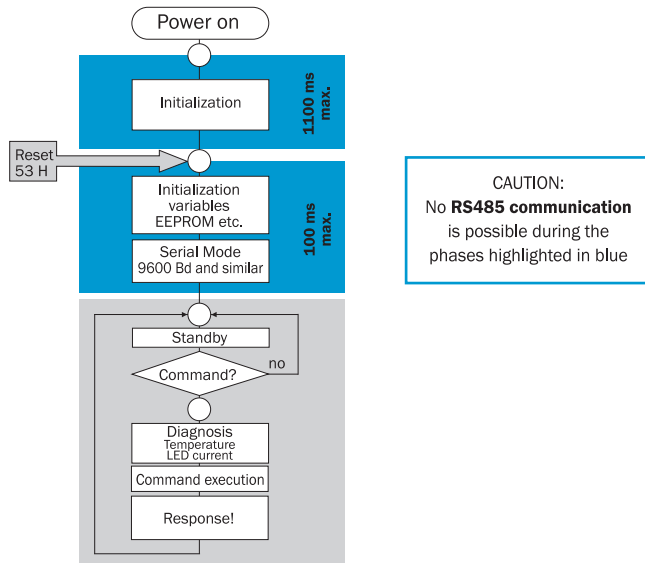
PIN	Sinyal	Damarların rengi (kablo bağlantısı)	Açıklama
1	U_s	Kırmızı	Besleme Gerilimi
2	+ SIN	Beyaz	Proses verileri kanalı
3	REFSIN	Kahverengi	Proses verileri kanalı
4	+ COS	Pembe	Proses verileri kanalı
5	REFCOS	Siyah	Proses verileri kanalı
6	GND	Mavi	Şasi bağlantısı
7	Veriler +	Gri veya sarı	Parametre kanalı RS 485
8	Veriler -	Yeşil veya mor	Parametre kanalı RS 485

Gerilim kaynağının GND bağlantısının (0 V) gövdeyle bağlantısı yoktur

Diyagramlar

Milin saat yönünde "A" yönüne bakacak şekilde döndürülmesi durumunda sinyal akışı (boyutsal çizime bakınız) 1 döngü = 360° : 16





Kullanım bilgisi

Tipe özel ayarlar

Type-specific settings	SEK37	SEL37
Type ID (command 52h)	42h	47h
Free E ² PROM [bytes]	128/ 1792	128/ 1792
Address	40h	40h
Mode_485 ^{1) 2)}	E4h	E4h
Codes 0 to 3	55h	55h
Counter	0	0

¹⁾ Default interface settings can not be changed (e.g. baudrate, timeout or parity bit)

²⁾ When using the motor feedback systems SEK|SEL37 please ensure that the controller's auto-baud function is not enabled, since these motor feedback systems compensate for minor variations when transmitting at a baud rate of 9600.

HIPERFACE® için durum mesajlarına genel bakış

	Status code	Description	SEK37	SEL37
Error type	00h	The encoder has not detected any faults	■	■
Initialization	01h	Incorrect alignment data	■	■
	02h	Incorrect internal angular offset	■	■
	03h	Data field partitioning table destroyed	■	■
	04h	Analog limit values not available	■	■
	05h	Internal I2C bus inoperative	■	■
	06h	Internal checksum error	■	■
Protocol	07h	Encoder reset occurred as a result of program monitoring	■	■
	09h	Parity error	■	■
	0Ah	Checksum of transmitted data is incorrect	■	■
	0Bh	Unknown command code	■	■
	0Ch	Number of transmitted data is incorrect	■	■
	0Dh	Transmitted command argument is not allowed	■	■
Data	0Eh	The selected data field may not be written to	■	■
	0Fh	Incorrect access code	■	■
	10h	Size of specified data field cannot be changed	■	■
	11h	Specified word address lies outside the data field	■	■
	12h	Access to non-existent data field	■	■
Position	1Fh	Speed too high, no position formation possible	■	■
	20h	Singleturn position unreliable	■	■
	21h	Multiturn position error		■
	22h	Multiturn position error		■
	23h	Multiturn position error		■
Other	1Ch	Value monitoring of the analog signals (process data)	■	■
	1Eh	Encoder temperature critical	■	■
	08h	Counter overflow	■	■

For more information on the interface see HIPERFACE® - description, part no. 8010701

HIPERFACE® için desteklenen komutlara genel bakış

Overview of supported commands			SEK37	SEL37
Command byte	Function	Code 0 ¹⁾	Comment	Comment
42h	Read position (5 bits per sine/cosine period)		9 bits	21 bits
43h	Set position	■		
44h	Read analog value		Channel number F0H ²⁾ 48h Temperature [°C]	Channel number F0H ²⁾ 48h Temperature [°C]
46h	Read counter			
47h	Increment Counter			
49h	Delete counter	■		
4Ah	Read data			
4Bh	Store data			
4Ch	Determine status of a data field			
4Dh	Create data field			
4Eh	Determine available memory area			
4Fh	Change access code			
50h	Read encoder status			
52h	Read out type label		Encoder type = 42h	Encoder type = 47h
53h	Encoder reset			
55h	Allocate encoder address	■		
56h	Read serial number and program version			

¹⁾ The commands thus labelled include the parameter "Code 0". Code 0 is a byte inserted into the protocol, for additional



²⁾ Temperature compatible with SCx (encoder temperature [°C] *2.048 – 40)

Karakteristik değerler belirtilen tüm ortam koşulları için geçerlidir

Signal	Values/unit
Signal peak, peak V_{SS} of SIN, COS	0.9 V ... 1.1 V
Signal offset REFSIN, REFCOS	2.2 V ... 2.8 V

Önerilen aksesuar

Diğer cihaz modelleri ve aksesuar → www.sick.com/SEK_SEL

	Kısa açıklama	Tip	Stok no.
Diğer			
	<ul style="list-style-type: none"> Bağlantı türü A kafa: Açık kablo ucu Bağlantı türü B kafa: Açık kablo ucu Sinyal türü: HIPERFACE®, HIPERFACE® Teslimat Kapsamı: Metreyle satılan ürün Kablo: 8 telli, PUR, halojensiz Açıklama: HIPERFACE®, HIPERFACE®, Blendajlı 	LTG-2708-MW	6028361
		DOL-0J08-G0M2XB6	2031086

BİR BAKIŞTA SICK

SICK, endüstriyel uygulamalarda akıllı sensör ve sensör çözümleri konusunda lider üreticilerdendir. Eşsiz bir ürün ve hizmet yelpazesi; süreçlerin güvenli ve etkili şekilde kontrolünü, kişilerin kazalardan korunmasını ve çevreye verilen zararların önlenmesini sağlayan mükemmel temeli oluşturur.

Çok çeşitli branşlarda kapsamlı bilgi birikimine sahibiz ve süreçleriniz ile gerekliliklerinizi iyi biliyoruz. İşte bu sayede akıllı sensörlerle tam da müşterilerimizin ihtiyacı olanı teslim edebiliyoruz. Sistem çözümleri Avrupa, Asya ve Kuzey Amerika'da bulunan uygulama merkezlerinde müşteriye özel olarak test ve optimize edilir. Bütün bunlar bizi güvenilir bir tedarikçi ve ARGE ortağı haline getiriyor.

Kapsamlı hizmetlerimiz teklifimizi tamamlar: SICK Ömür Boyu servis hizmeti makinenin kullanım ömrü boyunca güvenlik ve verimlilik ile ilgili destek sağlar.

Bu bizim için "Sensör Zekası"dır.

DÜNYA GENELİNDE HEMEN YAKININIZDA:

Bilgi almak ve diğer merkezler için → www.sick.com