

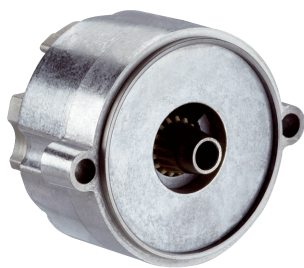


SEL37-HFA0-K02

SEK/SEL

HIPERFACE®馬達回授系統旋轉型編碼器

SICK
Sensor Intelligence.



圖示僅供參考



訂購資訊

型號	貨號
SEL37-HFA0-K02	1037377

其他設備結構與配件 → www.sick.com/SEK_SEL

詳細技術資料

性能

每圈正弦/餘弦週期	16
可檢測絕對值圈數	4,096
每圈最大步數	512 經由RS 485
總步數	2,097,152
量測步距	20 " 在利用例如12 Bit對正弦/餘弦信號插值時
積分非線性	± 288 ", 評估正弦/餘弦信號時的誤差範圍 標稱位置± 0.1 mm與+20 °C時的典型數值
非線性微分	± 144 ", 正弦/餘弦週期非線性, 標稱位置± 0.1 mm與+20 °C時的典型數值
工作轉速	≤ 6,000 min ⁻¹ , 直至此數值能夠可靠形成絕對位置
可用記憶庫	1,792 Byte
系統精度	± 432 "

介面

絕對值編碼類型	二進位
編碼排序	在軸轉動時遞增。沿順時針朝「A」方向观察 (參見尺寸圖)。, 在軸沿順時針方向朝向「A」方向轉動時 (參見尺寸圖)
通訊介面	HIPERFACE®

電氣資料

連接類型	公接頭, 8-Pin, 軸向
電源電壓	7 V DC ... 12 V DC
推薦電源電壓	8 V DC
耗電量	< 50 mA ¹⁾
MTTF: 無危險故障工作時間	275 年 (EN ISO 13849) ²⁾

¹⁾ 無負載。

²⁾ 本產品為標準產品, 非機械指令中規定的安全裝置。該值的計算基準為平均環境溫度60°C, 元件額定負載下, 使用頻率為每年8760小時。任何電子元件的失效皆視為危險故障。詳細資訊請參考文件編號 8015532。

機械資料

軸規格	錐形軸
大小/尺寸	參見比例圖

重量	≤ 0.05 kg
轉子的轉動慣量	1 gcm ²
工作轉速	12,000 min ⁻¹ , 12,000 U/min
角加速度	≤ 500,000 rad/s ²
軸心徑向允許偏移量	± 0.15 mm
軸心軸向允許偏移量	± 0.3 mm

環境資料

工作溫度範圍	-20 °C ... +115 °C
儲存環境溫度	-50 °C ... +125 °C, 無包裝
相對濕度/凝結	90 %, 不允許凝結
耐衝擊	100 g, 10 ms, 10 ms (根據EN 60068-2-27)
耐振動性的頻率範圍	50 g, 10 Hz ... 2,000 Hz (EN 60068-2-6)
EMC	根據EN 61000-6-2和EN 61000-6-3 ¹⁾
IP等級	IP40, 在已安裝狀態下, 當已插接相對應連接器且已合上蓋板時 (IEC 60529)

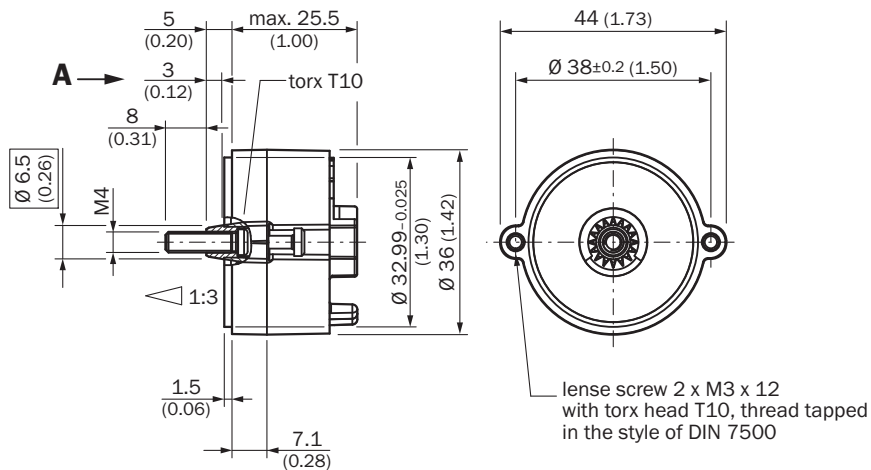
¹⁾ 若將馬達回授系統裝入透過電纜線屏蔽層與馬達調節器中央接地點相連的導電外殼, 則應按照所列標準確保電磁相容性。若使用其他屏蔽設計, 則使用者應當執行特有測試。

分類

eCl@ss 5.0	27270590
eCl@ss 5.1.4	27270590
eCl@ss 6.0	27270590
eCl@ss 6.2	27270590
eCl@ss 7.0	27270590
eCl@ss 8.0	27270590
eCl@ss 8.1	27270590
eCl@ss 9.0	27270590
eCl@ss 10.0	27273805
eCl@ss 11.0	27273901
eCl@ss 12.0	27273901
ETIM 5.0	EC001486
ETIM 6.0	EC001486
ETIM 7.0	EC001486
ETIM 8.0	EC001486
UNSPSC 16.0901	41112113

尺寸圖 (尺寸 (mm))

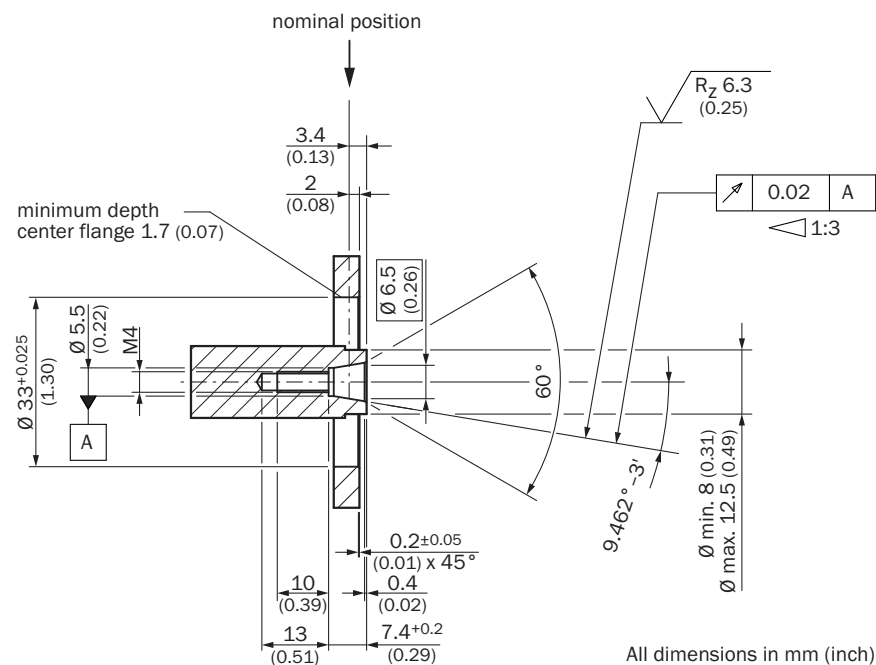
符合DIN ISO 2768-mk的一般容差



軸向

安裝規定

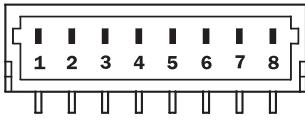
符合DIN ISO 2768-mk的一般容差



軸向

針腳分配

插接側視圖

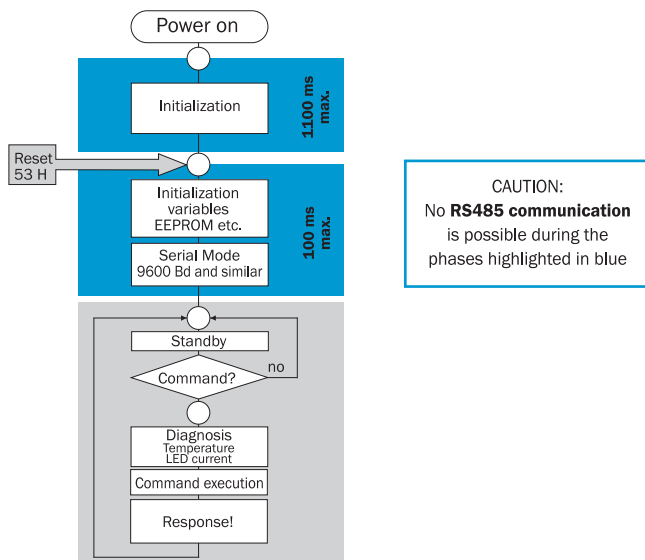
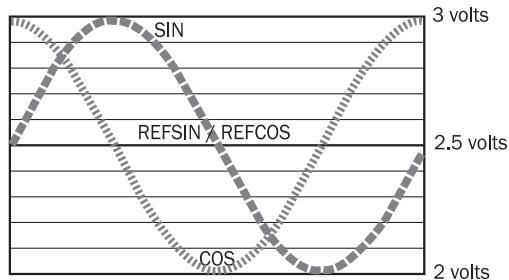


引腳	信號	絕緣導線顏色 (電纜線連接)	說明
1	U _S	紅色	電源電壓
2	+ SIN	白色	流程資料通道
3	REFSIN	棕色	流程資料通道
4	+ COS	玫瑰色	流程資料通道
5	REFCOS	黑色	流程資料通道
6	GND	藍色	接地
7	資料+	灰色或黃色	參數線路RS 485
8	資料-	綠色或紫色	參數線路RS 485

電源電壓的GND介面(0 V)未連接外殼


示意圖

軸順時針旋轉時朝方向「A」觀察的信號曲線 (參見比例圖) 1個週期 = 360° : 16



推薦配件

其他設備結構與配件 → www.sick.com/SEK_SEL

	簡要說明	型號	貨號
插頭與電纜線			
	A接頭: 母接頭, JST, 8-Pin, 直式 B接頭: 開放式電纜線端 電纜線: HIPERFACE®, 無屏蔽, 0.2 m	DOL-0J08- G0M2XB6	2031086
	LTG-2708-MW	LTG-2708-MW	6028361

SICK概述

SICK是為工業應用提供智慧型感測器與感測器解決方案的領導製造商之一。獨特的產品與服務範圍，為安全高效控制流程、防止人員事故與避免環境損害，奠定了完美基礎。

我們在不同產業擁有豐富經驗，並了解他們的流程與需求。因此，我們能夠利用智慧型感測器準確滿足客戶的需要。位於歐洲、亞洲與北美洲的應用中心，對客戶的客製化系統解決方案進行測試與優化。這一切有助於我們成為可靠的供應商與研發夥伴。

廣泛的服務使我們的產品更完善：SICK全方位服務在機器的整個生命週期內提供支援，並確保安全性與生產率。

這即是我們的「智慧型感測器」。

全球分佈：

各分公司地點與聯絡人 - www.sick.com