



MLG05W-0656B12501

MLG-2 WebChecker

BOYUT ÖLÇME IŞIK BARIYERİ (ANALOG/BUS ARAYÜZ)

SICK
Sensor Intelligence.



Resimler farklı olabilir



Sipariş bilgileri

Tip	Stok no.
MLG05W-0656B12501	1222936

Diğer cihaz modelleri ve aksesuar → www.sick.com/MLG-2_WebChecker

Ayrıntılı teknik bilgiler

Özellikler

Cihaz modeli	Hat kenarı kontrolü
Sensör prensibi	Verici/Alıcı
Minimum nesne uzunluğu	4 mm ¹⁾
İki ışın arasındaki mesafe	5 mm
Çözünürlük	0,1 mm
Döngü süresi	Işık huzmesi başına 32 µs
Tekrarlanabilirlik	6 µm ²⁾
Doğruluk	± 0,3 mm ³⁾
Senkronizasyon türü	Kablo
Işın demeti sayısı	360
Toplam ölçüm alanı genişliği	2.545 mm
Ölçüm alanı genişliği Detay	
Ölçüm alanı genişliği (bağlantı tarafı)	895 mm
Kör bölge (orta bölge)	755 mm
Ölçüm alanı genişliği (kafa tarafı)	895 mm
Yazılım özellikleri (varsayılan)	
Q ₁ /C	Alarm genel
Q ₂	Standart öğretme
Q _{A1}	Kenar 1 pozisyonu, yükselen

¹⁾ Bkz. Grafik: Ürün tanımı.

²⁾ 1 Sigma, %0 nesne transmisyonu.

³⁾ Typical 0.1 mm. opak nesnelere ve verici/alıcının tam hizalanmasında.

	Q _{A2}	Kenar 10 pozisyonu, yükselen
	Uygulama	Standart modu
Teslimat kapsamında		1 x verici 1 x alıcı 4/6 × QuickFix tutucu (2 m denetleme yüksekliğinden itibaren 6 QuickFix tutucu) 1 × hızlı başlatma kılavuzu

1) Bkz. Grafik: Ürün tanımı.

2) 1 Sigma, %0 nesne transmisyonu.

3) Typical 0.1 mm. opak nesnelere ve verici/alıcının tam hizalanmasında.

Mekanik/Elektrik

Işık kaynağı	LED, kızılötesi ışık
Dalga uzunluğu	850 nm
Gerilim kaynağı U_v	DC 19,2 V ... 28,8 V ¹⁾
Verici akım tüketimi	73 mA ²⁾
Alıcı akım tüketimi	192 mA ²⁾
Sinyal taşıma	< 5 V _{SS}
Çıkış akımı I_{max}	100 mA
Çıkış yükü, kapasitif	100 nF
Çıkış yükü, endüktif	1 H
Başlatma süresi	< 1 s
Anahtarlama çıkışı	İtme-çekme: PNP/NPN
Boyutlar (G x Y x D)	34 mm x 2.629,4 mm x 30,6 mm
Bağlantı tipi	5 pinli M12 erkek konnektör, 0,22 m Erkek konnektör M12, 8 pinli, 0,27 m Dişi konnektör M12, 4 pinli, D kodlu, 0,19 m
Gövde malzemesi	Alüminyum
Gösterge	LED
Koruma sınıfı	IP65, IP67 ³⁾ III
Koruma devreleri	U _v kutup değiştirme korumalı bağlantılar Çıkış Q kısa devre korumalı Parazitlenme palsini engelleme
Koruma sınıfı	III
Ağırlık	5,359 kg
Ön cam	PMMA
Opsiyon	Yok
UL-dosya no.	NRKH.E181493

1) Yüksüz.

2) 24 V'da yüksüz.

3) Dış alanda çalışma sadece harici bir koruyucu gövde ile.

Performans

Maksimum algılama mesafesi	3,5 m ¹⁾
-----------------------------------	---------------------

1) Çevresel etkiler ve diyeton yıpranması için rezerve yok.

2) Ohm yüklü.

Minimum algılama mesafesi	≥ 0,2 m
Algılama mesafesi	2,5 m
Tepki süresi	72,2 ms ²⁾

¹⁾ Çevresel etkiler ve diyotun yıpranması için rezerve yok.

²⁾ Ohm yüklü.

İletişim arayüzü

IO-Link	✓, IO-Link V1.1
Veri aktarma hızı	230,4 kbit/s (COM3)
Maksimum kablo uzunluğu	20 m
Döngü süresi	14 ms
VendorID	26
DeviceID HEX	80022F
DeviceID DEC	8389167
Proses verisi uzunluğu	32 Byte (TYPE_2_V) ¹⁾
Analog	✓, Akım
Girişler/Çıkışlar	2 x analog + 2 x Q (IO-Link)
Analog çıkış (akım)	4 mA ... 20 mA
Analog çıkış	Q _{A1} , Q _{A2}
Adet	2
Tür	Akım çıkışı
Akım	4 mA ... 20 mA
Dijital çıkış	Q ₁ , Q ₂
Adet	2
Dijital giriş	Q ₂
Adet	1

¹⁾ With an IO-Link master with V1.0, fall back to interleaved mode (consisting of TYPE_1_1 (ProcessData) and TYPE_1_2 (On-request Data)).

Ortam verileri

Darbe dayanımı	Sürekli şok 10 g, 16 ms, 1000 şok Tek şok 15 g, 11 ms, her 3 aks
Titreşime karşı dayanıklılık	Sallama sinüs biçimli 10-150 Hz 5 g
EMVC	EN 60947-5-2
Ortam ışığına dayanıklılık	100.000 lx
Çalışma ortamı sıcaklığı	-30 °C ... +55 °C
Depo ortam sıcaklığı	-40 °C ... +70 °C

Smart Task

Smart Task tanımı	Temel mantık
--------------------------	--------------

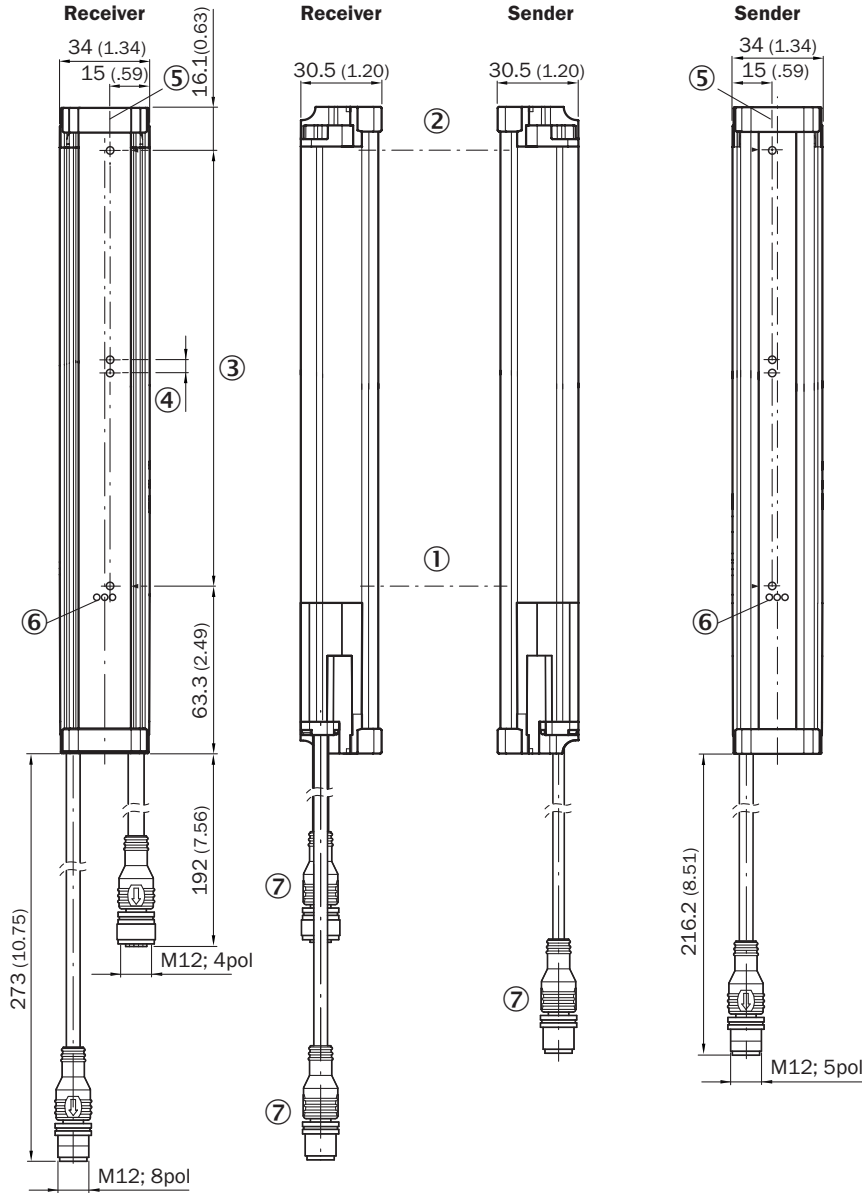
Sınıflandırmalar

ECLASS 5.0	27270910
ECLASS 5.1.4	27270910
ECLASS 6.0	27270910
ECLASS 6.2	27270910

ECLASS 7.0	27270910
ECLASS 8.0	27270910
ECLASS 8.1	27270910
ECLASS 9.0	27270910
ECLASS 10.0	27270910
ECLASS 11.0	27270910
ECLASS 12.0	27270910
ETIM 5.0	EC002549
ETIM 6.0	EC002549
ETIM 7.0	EC002549
ETIM 8.0	EC002549
UNSPSC 16.0901	39121528

Teknik çizim (Ölçüler mm cinsindedir)

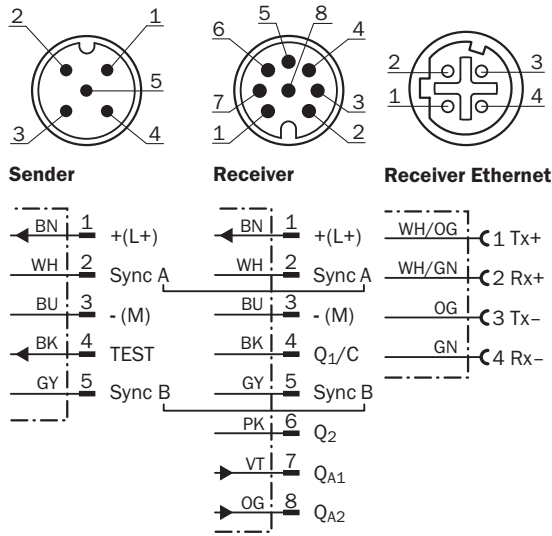
Teknik çizim



- ① İlk ışık huzmesi
- ② Son ışık huzmesi
- ③ Toplam ölçüm alanı genişliği (bkz. Teknik veriler)
- ④ İki ışın arasındaki mesafe
- ⑤ Optik eksen
- ⑥ Durum göstergesi: LED'ler yeşil, sarı, kırmızı
- ⑦ Bağlantı

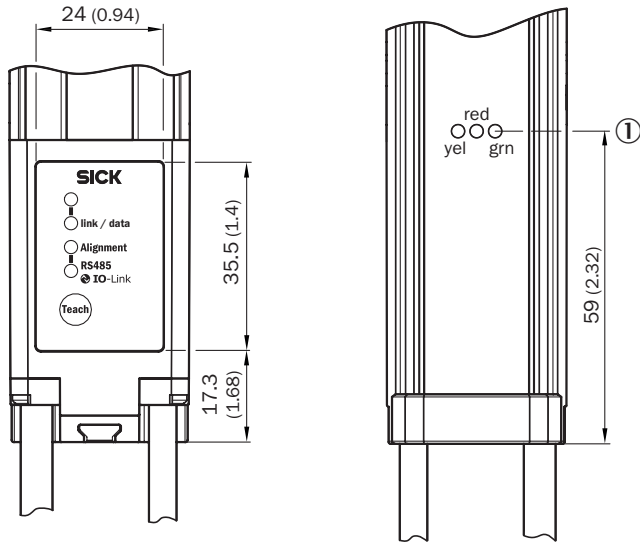
Bağlantı tipi ve şeması

MLG-2 WebChecker



Ayar olanakları

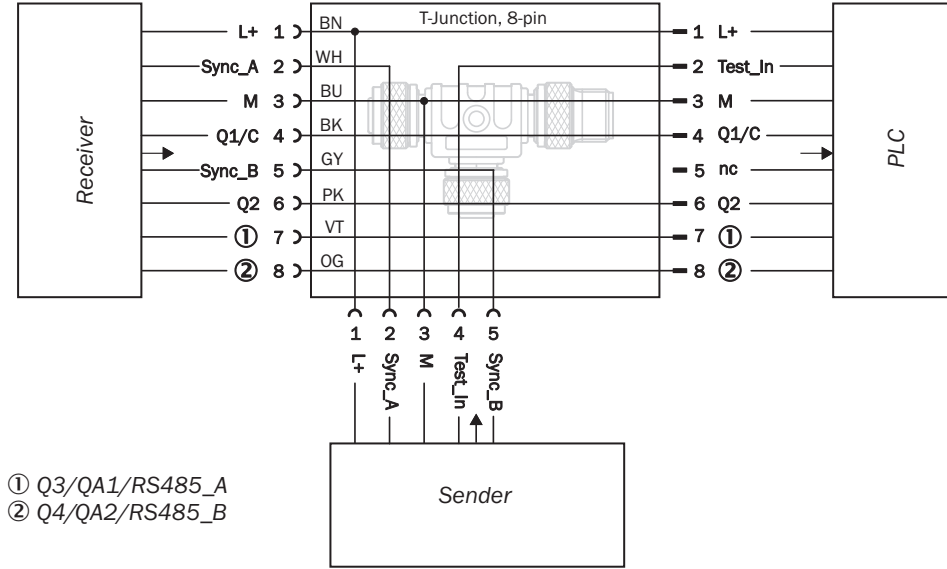
Ayarlama seçenekleri



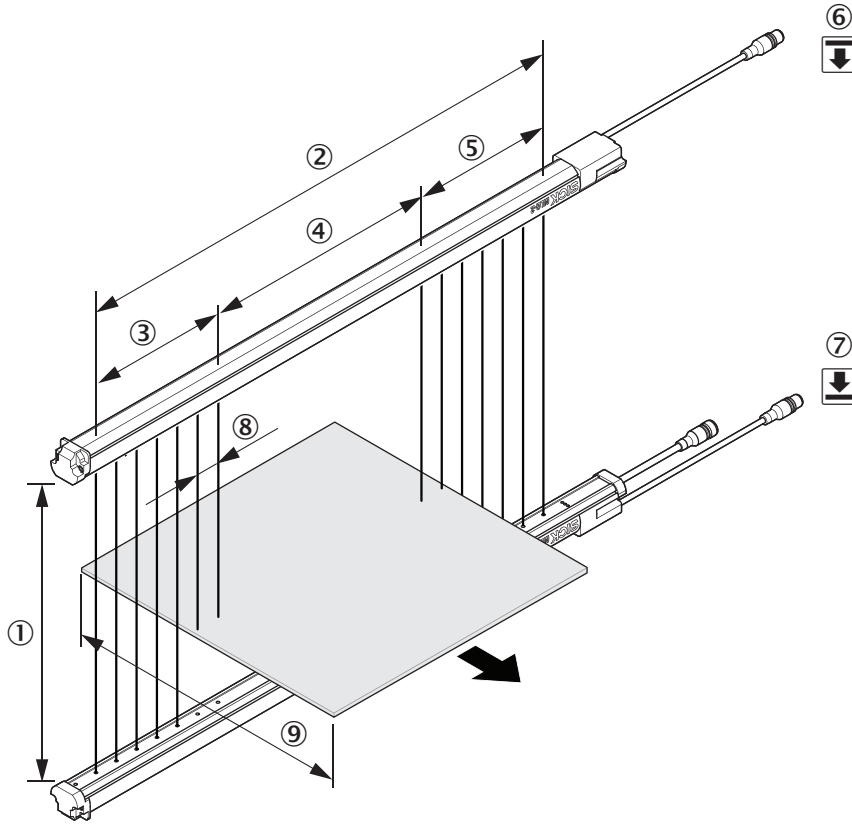
① Durum göstergesi: LED'ler yeşil, sarı, kırmızı

Bağlantı şeması

T dağıtıcı




Ürün tanımı








- ① Algılama mesafesi
- ② Toplam ölçüm alanı genişliği
- ③ Ölçüm alanı genişliği (kafa tarafı)
- ④ Kör bölge (orta bölge)
- ⑤ Ölçüm alanı genişliği (bağlantı tarafı)
- ⑥ Verici
- ⑦ Alıcı
- ⑧ İki ışın arasındaki mesafe
- ⑨ Minimum nesne uzunluğu

Önerilen aksesuar

Diğer cihaz modelleri ve aksesuar → www.sick.com/MLG-2_WebChecker

	Kısa açıklama	Tip	Stok no.
Konnektörler ve Kablolar			
	<ul style="list-style-type: none"> • Bağlantı türü A kafa: Erkek konnektör, M12, 4 pin, düz, D kodlamalı • Bağlantı türü B kafa: Erkek konnektör, RJ45, 4 pin, düz • Sinyal türü: Ethernet, PROFINET • Kablo: 2 m, 4 telli, PUR, halojensiz • Açıklama: Ethernet, PROFINET, Blendajlı • Uygulama alanı: Çekme zinciri çalışması, Yağ/yağlama maddesi alanı 	YM2D24-020PN1MRJA4	2106182

	Kısa açıklama	Tip	Stok no.
Diğer			
	<ul style="list-style-type: none"> Bağlantı türü A kafa: Dişi konnektör, M12, 8 pin, düz Bağlantı türü B kafa: Açık kablo ucu Sinyal türü: Sensör/hareket elemanı bağlantısı Kablo: 5 m, 8 telli, PVC Açıklama: Sensör/hareket elemanı bağlantısı, Özel renk kodu, Blendajlı Bağlantı tekniği: Açık kablo ucu 	DOL-1208-G05MF	6020664
	<ul style="list-style-type: none"> Bağlantı türü A kafa: Dişi konnektör, M12, 5 pin, A kodlamalı Bağlantı türü B kafa: Dişi konnektör, M12, 8 pin, A kodlamalı Bağlantı türü C kafa: Erkek konnektör, M12, 8 pin, A kodlamalı Bilgi: 1 adet 8 pinli M12 dişi konnektör, 1 adet 5 pinli M12 dişi konnektör üzerinde 8 pinli M12 erkek konnektör, PLC bağlantısı için 	SBO-02F12-SM1	6053172
	<ul style="list-style-type: none"> Bağlantı türü A kafa: Dişi konnektör, M12, 5 pin, düz, A kodlamalı Bağlantı türü B kafa: Erkek konnektör, M12, 5 pin, düz, A kodlamalı Sinyal türü: Sensör/hareket elemanı bağlantısı Kablo: 2 m, 5 telli, PUR, halojensiz Açıklama: Sensör/hareket elemanı bağlantısı, Blendajsız Uygulama alanı: Yağ/yağlama maddesi alanı, Çekme zinciri çalışması, Robot 	YF2A15-020UB5M2A15	2096009
	<ul style="list-style-type: none"> Bağlantı türü A kafa: Dişi konnektör, M12, 8 pin, düz, A kodlamalı Bağlantı türü B kafa: Erkek konnektör, M12, 8 pin, düz, A kodlamalı Sinyal türü: Sensör/hareket elemanı bağlantısı Kablo: 2 m, 8 telli, PUR, halojensiz Açıklama: Sensör/hareket elemanı bağlantısı, Blendajlı Uygulama alanı: Yağ/yağlama maddesi alanı, Çekme zinciri çalışması 	YF2A28-020UA6M2A28	2096105
Sensor Integration Gateway			
	<ul style="list-style-type: none"> Diğer fonksiyonlar: Entegre Web sunucu, SIG200 Sensor Integration Gateway'in SIC-K'in mühendislik aracı olan SOPAS ET ile kolayca yapılandırılması için USB bağlantısı, mantıksal fonksiyonların kolayca yapılandırılması için lojik editörü CONFIG bağlantısı: 1 x M8, 4 pin dişi konnektör, USB 2.0 (USB-A) Lojik editörü: Evet İletişim arayüzü: IO-Link, USB, Ethernet, PROFINET, REST API Ürün kategorisi: IO-Link Master 	SIG200-0A0412200	1089794

BİR BAKIŞTA SICK

SICK, endüstriyel uygulamalarda akıllı sensör ve sensör çözümleri konusunda lider üreticilerdendir. Eşsiz bir ürün ve hizmet yelpazesi; süreçlerin güvenli ve etkili şekilde kontrolünü, kişilerin kazalardan korunmasını ve çevreye verilen zararların önlenmesini sağlayan mükemmel temeli oluşturur.

Çok çeşitli branşlarda kapsamlı bilgi birikimine sahibiz ve süreçleriniz ile gerekliliklerinizi iyi biliyoruz. İşte bu sayede akıllı sensörlerle tam da müşterilerimizin ihtiyacı olanı teslim edebiliyoruz. Sistem çözümleri Avrupa, Asya ve Kuzey Amerika'da bulunan uygulama merkezlerinde müşteriye özel olarak test ve optimize edilir. Bütün bunlar bizi güvenilir bir tedarikçi ve ARGE ortağı haline getiriyor.

Kapsamlı hizmetlerimiz teklifimizi tamamlar: SICK Ömür Boyu servis hizmeti makinenin kullanım ömrü boyunca güvenlik ve verimlilik ile ilgili destek sağlar.

Bu bizim için "Sensör Zekası"dır.

DÜNYA GENELİNDE HEMEN YAKININIZDA:

Bilgi almak ve diğer merkezler için → www.sick.com