



# IQR40-45NPSKC0K

IMR

ENDÜKTİF YAKLAŞIM SENSÖRLERİ

**SICK**  
Sensor Intelligence.



## Sipariş bilgileri

Tip	Stok no.
IQR40-45NPSKC0K	6069282

Diğer cihaz modelleri ve aksesuar → [www.sick.com/IMR](http://www.sick.com/IMR)



## Ayrıntılı teknik bilgiler

### Özellikler

<b>Gövde yapısı</b>	Dört köşeli form
<b>Gövde tasarımı</b>	Kısa gövde yapısı
<b>Boyutlar ( G x Y x D)</b>	40 mm x 40 mm x 65 mm
<b>Algılama mesafesi <math>S_n</math></b>	45 mm
<b>Emniyete alınmış algılama mesafesi <math>S_a</math></b>	36,4 mm
<b>Metale montaj</b>	Çıkık kafa
<b>Anahtarlama frekansı</b>	250 Hz
<b>Bağlantı tipi</b>	Soket M12, 4-pin
<b>Anahtarlama çıkışı</b>	PNP
<b>Çıkış fonksiyonu</b>	Normalde açık
<b>Elektriksel kablolama</b>	DC 3 telli
<b>Koruma sınıfı</b>	IP68
<b>Özel özellikler</b>	Düşürüm katsayısı 1, Kaynak alanına dayanıklı
<b>Özel uygulamalar</b>	Kaynaklama alanı, zorlu kullanım koşulları
<b>Teslimat Kapsamı</b>	Sıkıştırma-montaj sistemi (1 x)

### Mekanik/Elektrik

<b>Besleme Gerilimi</b>	10 V DC ... 30 V DC
<b>Sinyal taşıma</b>	≤ 10 %
<b>Gerilim düşmesi</b>	≤ 1,8 V <sup>1)</sup>
<b>Histerezis</b>	3 % ... 15 %
<b>Tekrarlanabilirlik</b>	≤ 2 % <sup>2) 3)</sup>
<b>Sıcaklık sapması (başlangıç <math>S_r</math> değeri)</b>	≤ ± 10 % ≤ ± 15 % <sup>4)</sup>
<b>Sürekli akım <math>I_a</math></b>	≤ 200 mA

<sup>1)</sup> Maks  $I_a$  değerinde.

<sup>2)</sup> Sabit  $U_B$  gerilim kaynağı ve  $T_a$  ortam sıcaklığı.

<sup>3)</sup> Başlangıç  $S_r$  değeri.

<sup>4)</sup> -25 °C ... +70 °C.

<sup>5)</sup> Anma gerilimi: 50 V DC.

<b>Yüksüzlük akımı</b>	≤ 15 mA
<b>Atıl akım</b>	≤ 0,1 mA
<b>Kısa devre koruması</b>	✓
<b>Manyetik alan gücü</b>	≤ 100 mT
<b>Darbe ve titreşim dayanımı</b>	30 g, 11 ms / 10 ... 55 Hz, 1 mm
<b>Çalışma ortamı sıcaklığı</b>	-30 °C ... +85 °C
<b>Gövde malzemesi</b>	Plastik, PBT
<b>Malzeme, algılama yüzeyi</b>	Plastik, PBT
<b>Koruma sınıfı</b>	II <sup>5)</sup>
<b>UL-dosya no.</b>	E191603

1) Maks I<sub>a</sub> değerinde.

2) Sabit U<sub>B</sub> gerilim kaynağı ve Ta ortam sıcaklığı.

3) Başlangıç Sr değeri.

4) -25 °C ... +70 °C.

5) Anma gerilimi: 50 V DC.

### Emniyet tekniği parametreleri

<b>MTTF<sub>D</sub></b>	139 yıl
<b>DC<sub>avg</sub></b>	%0
<b>T<sub>M</sub> (kullanım ömrü)</b>	20 yıl

### Düşürüm katsayıları

<b>Bilgi</b>	Değerler, değişebilen kılavuz değerlerdir
<b>Düşürüm katsayısı</b>	Düşürüm katsayısı 1
<b>Paslanmaz çelik (V2A)</b>	1
<b>Alüminyum (Al)</b>	1
<b>Bakır (Cu)</b>	1
<b>Pirinç (sarı) (Ms)</b>	1

### Montaj uyarısı

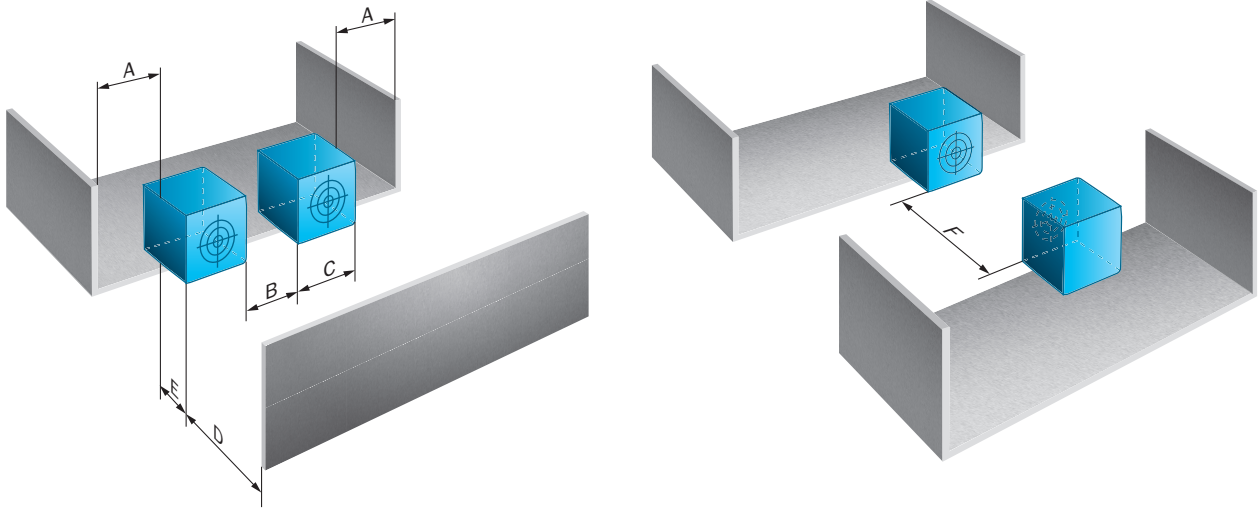
<b>Not</b>	İlgili grafik için bakınız "montaj uyarısı"
<b>A</b>	40 mm
<b>B</b>	200 mm
<b>C</b>	40 mm
<b>D</b>	75 mm
<b>E</b>	30 mm
<b>F</b>	300 mm
<b>G</b>	150 mm

### Sınıflandırmalar

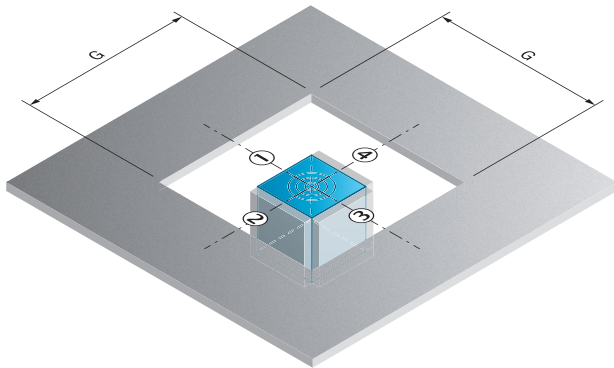
<b>ECLASS 5.0</b>	27270101
<b>ECLASS 5.1.4</b>	27270101
<b>ECLASS 6.0</b>	27270101
<b>ECLASS 6.2</b>	27270101
<b>ECLASS 7.0</b>	27270101

<b>ECLASS 8.0</b>	27270101
<b>ECLASS 8.1</b>	27270101
<b>ECLASS 9.0</b>	27270101
<b>ECLASS 10.0</b>	27270101
<b>ECLASS 11.0</b>	27270101
<b>ECLASS 12.0</b>	27274001
<b>ETIM 5.0</b>	EC002714
<b>ETIM 6.0</b>	EC002714
<b>ETIM 7.0</b>	EC002714
<b>ETIM 8.0</b>	EC002714
<b>UNSPSC 16.0901</b>	39122230

### Montaj uyarısı



İğne deliği açıklığına montaj

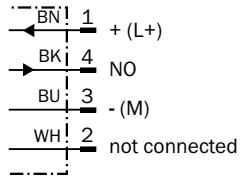


Döndürülmüş çevirme açılı sensör (belirtilen değerler, 1 mm kalınlığında çelik sacı temel alır).

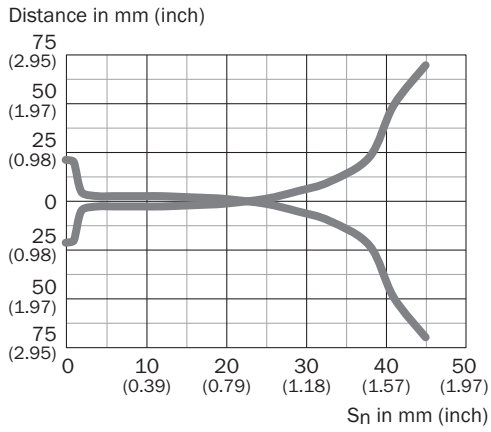
- ① Metale dayanan  $S_r = 45$  mm
- ② Metale dayanan ve bir yan duvar  $S_r = 22$  mm
- ③ Metale dayanan ve iki yan duvar  $S_r = 13$  mm
- ④ Metale dayanan ve üç yan duvar  $S_r = 10$  mm

## Bağlantı şeması

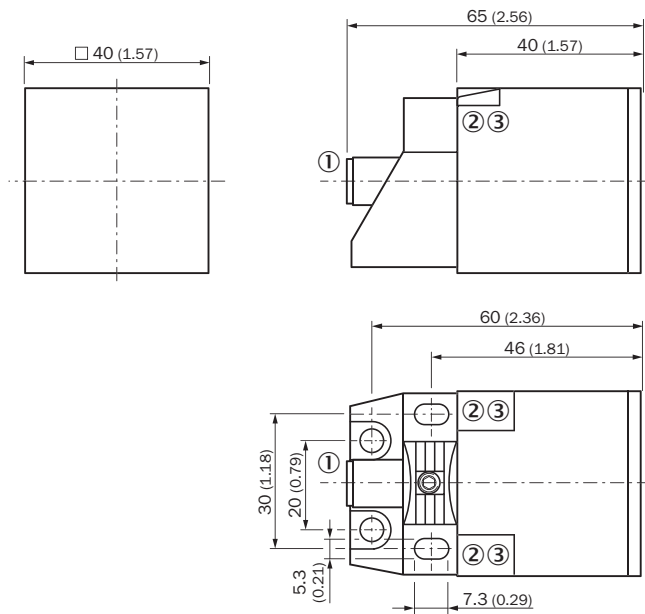
Cd-011



## Tepki eğrisi



## Teknik çizim (Ölçüler mm cinsindedir)



- ① M12 x 1
- ② Anahtarlama durumu LED'i, sarı
- ③ Çalışma durumu LED'i, yeşil

## Önerilen aksesuar

Diğer cihaz modelleri ve aksesuar → [www.sick.com/IMR](http://www.sick.com/IMR)

	Kısa açıklama	Tip	Stok no.
Diğer			
	<ul style="list-style-type: none"><li><b>Bağlantı türü A kafa:</b> Dişi konnektör, M12, 4 pin, düz, A kodlamalı</li><li><b>Bağlantı türü B kafa:</b> Açık kablo ucu</li><li><b>Sinyal türü:</b> Sensör/hareket elemanı bağlantısı</li><li><b>Kablo:</b> 5 m, 4 telli, PUR, halojensiz</li><li><b>Açıklama:</b> Sensör/hareket elemanı bağlantısı, Blendajsız</li><li><b>Uygulama alanı:</b> Yağ/yağlama maddesi alanı, Robot, Çekme zinciri çalışması</li></ul>	YF2A14-050UB3XLEAX	2095608
	<ul style="list-style-type: none"><li><b>Bağlantı türü A kafa:</b> Dişi konnektör, M12, 4 pin, düz, A kodlamalı</li><li><b>Bağlantı türü B kafa:</b> Açık kablo ucu</li><li><b>Sinyal türü:</b> Sensör/hareket elemanı bağlantısı</li><li><b>Kablo:</b> 2 m, 4 telli, PUR, halojensiz</li><li><b>Açıklama:</b> Sensör/hareket elemanı bağlantısı, Blendajsız</li><li><b>Uygulama alanı:</b> Yağ/yağlama maddesi alanı, Robot, Çekme zinciri çalışması, kaynak sıçramak dayanıklı</li></ul>	YF2A14-020UW1XLEAX	2104883
	<ul style="list-style-type: none"><li><b>Bağlantı türü A kafa:</b> Dişi konnektör, M12, 4 pin, düz, A kodlamalı</li><li><b>Bağlantı türü B kafa:</b> Açık kablo ucu</li><li><b>Sinyal türü:</b> Sensör/hareket elemanı bağlantısı</li><li><b>Kablo:</b> 5 m, 4 telli, PUR, halojensiz</li><li><b>Açıklama:</b> Sensör/hareket elemanı bağlantısı, Blendajsız</li><li><b>Uygulama alanı:</b> Yağ/yağlama maddesi alanı, Robot, Çekme zinciri çalışması, kaynak sıçramak dayanıklı</li></ul>	YF2A14-050UW1XLEAX	2104884
	<ul style="list-style-type: none"><li><b>Bağlantı türü A kafa:</b> Dişi konnektör, M12, 4 pin, açılı, A kodlamalı</li><li><b>Bağlantı türü B kafa:</b> Açık kablo ucu</li><li><b>Sinyal türü:</b> Sensör/hareket elemanı bağlantısı</li><li><b>Kablo:</b> 2 m, 4 telli, PUR, halojensiz</li><li><b>Açıklama:</b> Sensör/hareket elemanı bağlantısı, Blendajsız</li><li><b>Uygulama alanı:</b> Yağ/yağlama maddesi alanı, Robot, Çekme zinciri çalışması, kaynak sıçramak dayanıklı</li></ul>	YG2A14-020UW1XLEAX	2104886
	<ul style="list-style-type: none"><li><b>Bağlantı türü A kafa:</b> Dişi konnektör, M12, 4 pin, açılı, A kodlamalı</li><li><b>Bağlantı türü B kafa:</b> Açık kablo ucu</li><li><b>Sinyal türü:</b> Sensör/hareket elemanı bağlantısı</li><li><b>Kablo:</b> 5 m, 4 telli, PUR, halojensiz</li><li><b>Açıklama:</b> Sensör/hareket elemanı bağlantısı, Blendajsız</li><li><b>Uygulama alanı:</b> Yağ/yağlama maddesi alanı, Robot, Çekme zinciri çalışması, kaynak sıçramak dayanıklı</li></ul>	YG2A14-050UW1XLEAX	2104887

## BİR BAKIŞTA SICK

SICK, endüstriyel uygulamalarda akıllı sensör ve sensör çözümleri konusunda lider üreticilerdendir. Eşsiz bir ürün ve hizmet yelpazesi; süreçlerin güvenli ve etkili şekilde kontrolünü, kişilerin kazalardan korunmasını ve çevreye verilen zararların önlenmesini sağlayan mükemmel temeli oluşturur.

Çok çeşitli branşlarda kapsamlı bilgi birikimine sahibiz ve süreçleriniz ile gerekliliklerinizi iyi biliyoruz. İşte bu sayede akıllı sensörlerle tam da müşterilerimizin ihtiyacı olanı teslim edebiliyoruz. Sistem çözümleri Avrupa, Asya ve Kuzey Amerika'da bulunan uygulama merkezlerinde müşteriye özel olarak test ve optimize edilir. Bütün bunlar bizi güvenilir bir tedarikçi ve ARGE ortağı haline getiriyor.

Kapsamlı hizmetlerimiz teklifimizi tamamlar: SICK Ömür Boyu servis hizmeti makinenin kullanım ömrü boyunca güvenlik ve verimlilik ile ilgili destek sağlar.

**Bu bizim için "Sensör Zekası"dır.**

## DÜNYA GENELİNDE HEMEN YAKININIZDA:

Bilgi almak ve diğer merkezler için → [www.sick.com](http://www.sick.com)