



WLT280L-2N2536

WTT280 PowerProx

OPTİK IŞIK SÜRESİ SENSÖRLERİ

SICK
Sensor Intelligence.



Resimler farklı olabilir



Sipariş bilgileri

Tip	Stok no.
WLT280L-2N2536	6048070

Teslimat kapsamına dahildir: P250 (1), BEF-W280 (1)

Diğer cihaz modelleri ve aksesuar → www.sick.com/WTT280_PowerProx

Ayrıntılı teknik bilgiler

Özellikler

Fonksiyon prensibi	Cisimden yansımali sensör
Çalışma prensibi ayrıntısı	Arka fon bastırma, Optik ışık süresi
Gövde şekli (ışık çıkışı)	Dört köşeli form
Maksimum algılama mesafesi	200 mm ... 18.000 mm ¹⁾ 200 mm ... 18.000 mm ¹⁾
Algılama mesafesi	200 mm ... 18.000 mm ²⁾
Işık türü	Görünebilir kırmızı ışık
Işık kaynağı	Lazer ³⁾
Işık demet çapı (mesafe)	Ø 50 mm (18 m)
Lazer sınıfı	1 (EN 60825-1:2014, IEC 60825-1:2014)
Ayarlama	Potansiyometre (2 x)
Özel uygulamalar	Küçük nesneleri algılar
Teslimat Kapsamı	BEF-W280 montaj braketi, P250 reflektör
Emniyet tekniği parametreleri	
	MTTF _D 194 yıl
	DC _{avg} 0 %

¹⁾ P250 reflektör.

²⁾ Einstellbar.

³⁾ Ortalama dayanım ömrü: T_U = +25 °C için 100.000 saat.

Elektrik

Gerilim kaynağı U_B	10 V DC ... 30 V DC ¹⁾
Sinyal taşıma	$< 3 V_{SS}$
Akım tüketimi	70 mA ²⁾
Anahtarlama çıkışı	NPN
Anahtarlama çıkışları sayısı	2 (Q_1, Q_2) ³⁾
Anahtarlama tipi	Aydınlık/karanlık ile anahtarlama
Devre değiştirme türü seçilebilir	Aydınlık/karanlık şalteri ile seçilebilir
Çıkış akımı I_{max}	≤ 100 mA
Tepki süresi	$\leq 0,5$ ms ⁴⁾
Anahtarlama frekansı	1.000 Hz ⁵⁾
Analog çıkış	-
Giriş	Verici kapalı
Koruma devreleri	A ⁶⁾ B ⁷⁾ C ⁸⁾ D ⁹⁾
Koruma sınıfı	III
Koruma sınıfı	IP67

1) Sınır değerler. Kısa devre korumalı şebekede çalışma maks. 8 A.

2) Yüksüz.

3) $Q_1, Q_2 = 2$ anahtarlama eşikleri, aydınlık / karanlık ile anahtarlama, aydınlık / karanlık şalteri ile seçilebilir.

4) Ohm yükü altında sinyal süresi.

5) Normalde açık/normalde kapalı oranında 1:1.

6) A = U_V -Kutup değiştirme emniyetli bağlantılar.

7) B = çıkışlar kutup değiştirme korumalı.

8) C = Parazitlenme palsini engelleme.

9) D = Çıkışlar aşırı akım ve kısa devre korumalı.

Mekanik

Boyutlar (G x Y x D)	23,5 mm x 76 mm x 55,8 mm
Gövde malzemesi	Plastik, ABS
Malzeme, optik	Plastik, PMMA
Ağırlık	120 g
Bağlantı tipi	5 pinli M12 erkek konnektör

Ortam verileri

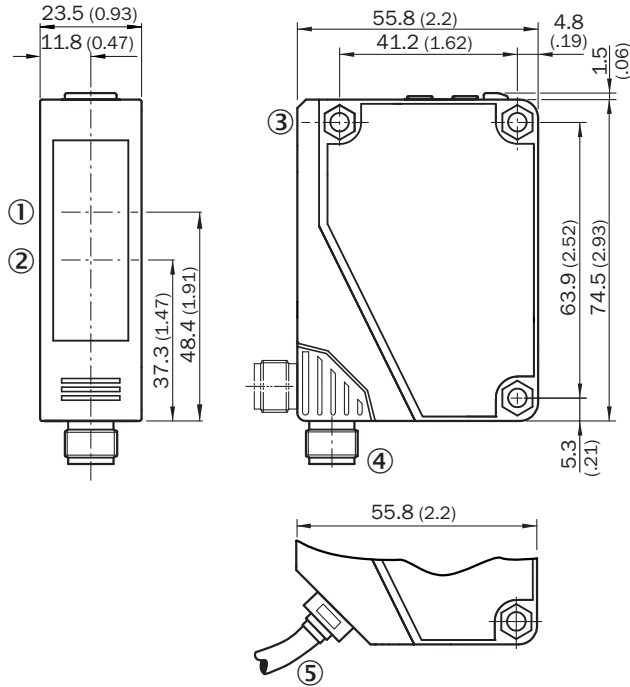
Çalışma ortamı sıcaklığı	-10 °C ... +50 °C
Depo ortam sıcaklığı	-40 °C ... +70 °C
Elektromanyetik uyumluluk (EMV)	EN 60947-5-2

Sınıflandırmalar

ECLASS 5.0	27270904
ECLASS 5.1.4	27270904
ECLASS 6.0	27270904
ECLASS 6.2	27270904

ECLASS 7.0	27270904
ECLASS 8.0	27270904
ECLASS 8.1	27270904
ECLASS 9.0	27270904
ECLASS 10.0	27270904
ECLASS 11.0	27270904
ECLASS 12.0	27270903
ETIM 5.0	EC002719
ETIM 6.0	EC002719
ETIM 7.0	EC002719
ETIM 8.0	EC002719
UNSPSC 16.0901	39121528

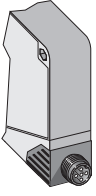
Teknik çizim (Ölçüler mm cinsindedir)



- ① Alıcı optik eksen ortası
- ② Optik eksenin merkezi, verici
- ③ Geçiş deliği, Ø 4,3 mm
- ④ Soket bağlantısı M12, 5 pinli, 90° hareket ettirilebilir
- ⑤ Kablo, 2 m, 5 telli, Ø 3,8 mm

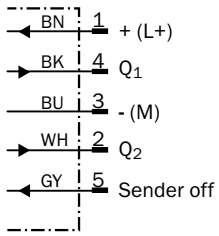
Bağlantı tipi

WTT280L-2x25xx WLT280L-2x25xx



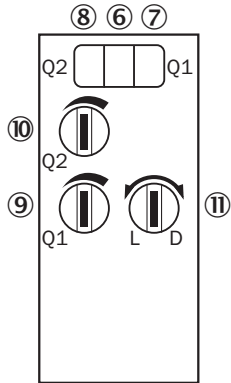
Bağlantı şeması

Cd-211



Ayar olanakları



WxT280L-2xxxx6



- ⑥ Gösterge LED'i yeşil: stabilite göstergesi
- ⑦ Gösterge LED'i sarı: ışık alımı durumu (anahtarlama çıkışı 1)
- ⑧ Gösterge LED'i sarı: ışık alımı durumu (anahtarlama çıkışı 2)
- ⑨ Algılama mesafesi ayarı: anahtarlama çıkışı 1 için potansiyometre
- ⑩ Algılama mesafesi ayarı: anahtarlama çıkışı 2 için potansiyometre
- ⑪ Aydınlık / karanlık değiştirme şalteri

Önerilen aksesuar

Diğer cihaz modelleri ve aksesuar → www.sick.com/WTT280_PowerProx

	Kısa açıklama	Tip	Stok no.
Montaj braketi ve plakaları			
	Montaj braketi, Paslanmaz çelik V2A (1.4301), Sensörü sabitlemek için 2 vida, 2 somun, 2 segman, 2 rondela	BEF-W280	5313885
Reflektörler			
	Dört köşe, vidalanabilir, 51 mm x 61 mm, PMMA/ABS, vidalanır, 2 delikli montaj	P250	5304812
Diğer			
	<ul style="list-style-type: none">Bağlantı türü A kafa: Erkek konnektör, M12, 5 pin, düz, A kodlamalıAçıklama: Blendajsız, Kafa A: Erkek konnektör, M12, 5 pin, düz, ekransız, 4 mm ... 6 mm kablo çapı için Kafa B: -Bağlantı tekniği: Vidalı bağlantılarOnaylı iletken enine kesiti: ≤ 0,75 mm²Bilgi: Feldbus tekniği için	STE-1205-G	6022083
	<ul style="list-style-type: none">Bağlantı türü A kafa: Dişi konnektör, M12, 5 pin, düz, A kodlamalıBağlantı türü B kafa: Açık kablo ucuSinyal türü: Sensör/hareket elemanı bağlantısıKablo: 5 m, 5 telli, PVCAçıklama: Sensör/hareket elemanı bağlantısı, BlendajsızUygulama alanı: Kimyasal aralık	YF2A15-050VB5XLEAX	2096240

BİR BAKIŞTA SICK

SICK, endüstriyel uygulamalarda akıllı sensör ve sensör çözümleri konusunda lider üreticilerdendir. Eşsiz bir ürün ve hizmet yelpazesi; süreçlerin güvenli ve etkili şekilde kontrolünü, kişilerin kazalardan korunmasını ve çevreye verilen zararların önlenmesini sağlayan mükemmel temeli oluşturur.

Çok çeşitli branşlarda kapsamlı bilgi birikimine sahibiz ve süreçleriniz ile gerekliliklerinizi iyi biliyoruz. İşte bu sayede akıllı sensörlerle tam da müşterilerimizin ihtiyacı olanı teslim edebiliyoruz. Sistem çözümleri Avrupa, Asya ve Kuzey Amerika'da bulunan uygulama merkezlerinde müşteriye özel olarak test ve optimize edilir. Bütün bunlar bizi güvenilir bir tedarikçi ve ARGE ortağı haline getiriyor.

Kapsamlı hizmetlerimiz teklifimizi tamamlar: SICK Ömür Boyu servis hizmeti makinenin kullanım ömrü boyunca güvenlik ve verimlilik ile ilgili destek sağlar.

Bu bizim için "Sensör Zekası"dır.

DÜNYA GENELİNDE HEMEN YAKININIZDA:

Bilgi almak ve diğer merkezler için → www.sick.com