



CDE50-01421

CDE50

4DPROBAĞLAMA TEKNIĐI

SICK
Sensor Intelligence.



Sipariş bilgileri

Tip	Stok no.
CDE50-01421	1111887

Diđer cihaz modelleri ve aksesuar → www.sick.com/CDE50

Ayrıntılı teknik bilgiler

Özellikler

Kısa açıklama	Bir SICK sensörünün bir Power-over-Ethernet (PoE) ortamına bağlanması. PoE sinyalini 24 Volt gerilim kaynağı ve Ethernet'e dağıtma.
Kullanım alanı	Indoor
Desteklenen ürünler	CLV62x ¹⁾ CLV63x ¹⁾ CLV64x ¹⁾ CLV65x ¹⁾ CLV69x ¹⁾ Lector serisi RFID yazma/okuma cihazları

¹⁾ Gövde kapağındaki sinyal LED'leri fonksiyonu sadece 17 pin M12 erkek konnektörlü ürünlerde mevcuttur.

Mekanik/Elektrik

Bağlantı tipi	1, 1, 1, 1 x "DEVICE" bağlantısı, 15 pin D-Sub-HD diři konnektör, "Ethernet" bağlantısı, 8 pin RJ45 diři konnektör, "PoE IN" bağlantısı, 8 pin RJ45 diři konnektör, "I/O" bağlantısı, 5 pin M12 diři konnektör, A kodlamalı ^{1) 1)}
Besleme Gerilimi	48 V DC (42 V DC ... 57 V DC)
Güç tüketimi	< 4 W, hiçbir cihaz bađlı deđilse ve sinyal LED'leri devreye sokulmadan
Güç çıkışı	21,5 W, sinyal LED'Leri çalışmıyorken 19,5 W, sinyal LED'Leri çalışırken 17,5 W, iki sinyal LED'i aynı anda çalışırken
Gövde	Alüminyum, polipropilen
Gövde rengi	Alüminyum (boyasız)
Koruma sınıfı	IP20
Koruma sınıfı	III
Ağırlık	265 g
Boyutlar (U x G x Y)	138 mm x 94 mm x 35 mm

¹⁾ Maksimum kablo uzunluğu 100 m.

Arayüzler

Ethernet	
Fonksiyon	PoE IN: Power-over-Ethernet ETHERNET: Ethernet
Veri aktarma hızı	10/100 Mbit/s
Dijital girişler	1
Dijital çıkışlar	2
Optik göstergeler	LEDs (kapakta)

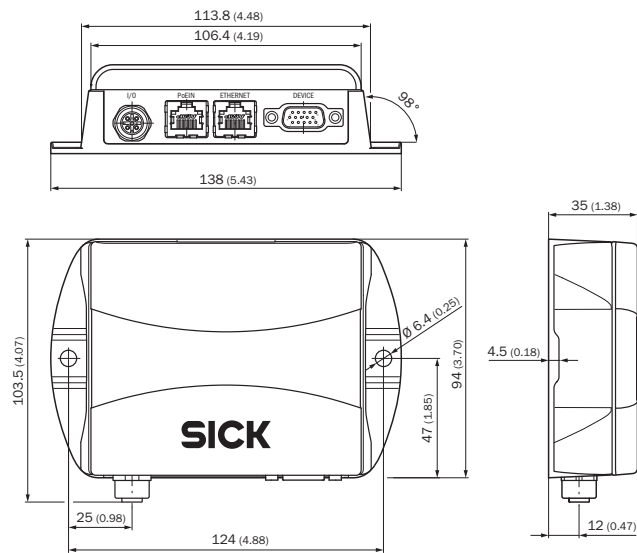
Ortam verileri

Elektromanyetik uyumluluk (EMV)	IEC 61000-6-2:2016-08 / IEC 61000-6-4:2018-02
Titreşim dayanımı	EN 60068-2-6:2008-02
Çalışma ortamı sıcaklığı	-40 °C ... +45 °C
Depolama sıcaklığı	-40 °C ... +70 °C
İzin verilen rölatif nem	< 90 %, yağışsız

Sınıflandırmalar

ECLASS 5.0	27242208
ECLASS 5.1.4	27242608
ECLASS 6.0	27242608
ECLASS 6.2	27242608
ECLASS 7.0	27242608
ECLASS 8.0	27242608
ECLASS 8.1	27242608
ECLASS 9.0	27242608
ECLASS 10.0	27242608
ECLASS 11.0	27242608
ECLASS 12.0	27242608
ETIM 5.0	EC001604
ETIM 6.0	EC001604
ETIM 7.0	EC001604
ETIM 8.0	EC001604
UNSPSC 16.0901	32151705

Teknik çizim (Ölçüler mm cinsindedir)



BİR BAKIŞTA SICK

SICK, endüstriyel uygulamalarda akıllı sensör ve sensör çözümleri konusunda lider üreticilerdendir. Eşsiz bir ürün ve hizmet yelpazesi; süreçlerin güvenli ve etkili şekilde kontrolünü, kişilerin kazalardan korunmasını ve çevreye verilen zararların önlenmesini sağlayan mükemmel temeli oluşturur.

Çok çeşitli branşlarda kapsamlı bilgi birikimine sahibiz ve süreçleriniz ile gerekliliklerinizi iyi biliyoruz. İşte bu sayede akıllı sensörlerle tam da müşterilerimizin ihtiyacı olanı teslim edebiliyoruz. Sistem çözümleri Avrupa, Asya ve Kuzey Amerika'da bulunan uygulama merkezlerinde müşteriye özel olarak test ve optimize edilir. Bütün bunlar bizi güvenilir bir tedarikçi ve ARGE ortağı haline getiriyor.

Kapsamlı hizmetlerimiz teklifimizi tamamlar: SICK Ömür Boyu servis hizmeti makinenin kullanım ömrü boyunca güvenlik ve verimlilik ile ilgili destek sağlar.

Bu bizim için "Sensör Zekası"dır.

DÜNYA GENELİNDE HEMEN YAKININIZDA:

Bilgi almak ve diğer merkezler için → www.sick.com