



CQ35-25NPP-KW1

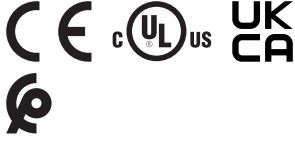
CQ

KAPASITIF YAKLAŞIM SENSÖRLERİ

SICK
Sensor Intelligence.



Resimler farklı olabilir



Sipariş bilgileri

Tip	Stok no.
CQ35-25NPP-KW1	6020478

Diğer cihaz modelleri ve aksesuar → www.sick.com/CQ

Ayrıntılı teknik bilgiler

Özellikler

Gövde yapısı	Dört köşeli form
Boyutlar (G x Y x D)	35 mm x 69,5 mm x 15 mm
Algılama mesafesi S_n	4 mm ... 25 mm
Emniyete alınmış algılama mesafesi S_a	18 mm
Metale montaj	Çıkık kafa
Anahtarlama frekansı	50 Hz
Bağlantı tipi	Kablo, 4-telli, 2 m ¹⁾
Anahtarlama çıkışı	PNP
Anahtarlama çıkışı ayrıntısı	PNP
Çıkış fonksiyonu	Tamamlayıcı
Elektriksel kablolama	DC 4 telli
Ayarlama	Potansiyometre Hassasiyet (270°)
Koruma sınıfı	IP67 ²⁾
Teslimat Kapsamı	Potansiyometre ayarı için tornavida (1 x)

¹⁾ 0 °C altında kablo deforme edilmemelidir.

²⁾ EN 60529 uyarınca.

Mekanik/Elektrik

Besleme Gerilimi	10 V DC ... 36 V DC
Sinyal taşıma	$\leq 10 \% ^{1)}$
Gerilim düşmesi	$\leq 2,5 \text{ V DC } ^{2)}$
Akım tüketimi	10 mA ³⁾
Zaman gecikmesi	$\leq 100 \text{ ms}$
Histerezis	4 % ... 20 %
Tekrarlanabilirlik	$\leq 5 \% ^{4) 5)}$
Sıcaklık sapması (başlangıç S_r değeri)	$\pm 10 \%$
EMVC	EN 60947-5-2 uyarınca ⁶⁾
Sürekli akım I_a	$\leq 200 \text{ mA}$
Kablo malzemesi	PVC
Kablo çapı	0,34 mm ²
Kısa devre koruması	✓
Power-up pulse suppression	✓
Darbe ve titreşim dayanımı	30 g, 11 ms / 10 ... 55 Hz, 1 mm
Çalışma ortamı sıcaklığı	-25 °C ... +75 °C
Gövde malzemesi	Plastik, PC
Malzeme, algılama yüzeyi	Plastik
UL-dosya no.	NRKH.E191603

1) Başlangıç U_b değeri.

2) Maks I_a değerinde.

3) Yüksüz.

4) Başlangıç S_r değeri.

5) Sabit U_B gerilim kaynağı ve T_a ortam sıcaklığı.

6) Elektromanyetik uyumluluğun kritik önem taşıdığı uygulamalarda kabloların ilettiği parazit büyüklükleri osilatörün frekans aralığında olabilir. Bu durum çıkış sinyalinde değişikliklere neden olabilir. (bakınız kullanma kılavuzu).

Emniyet tekniği parametreleri

MTTF_D	897 yıl
DC_{avg}	0 %
T_M (kullanım ömrü)	20 yıl

Düşürüm katsayıları

Bilgi	Değerler, değişebilen kılavuz değerlerdir
Metal	1
Su	1
PVC	Yakl. 0,4
Yağ	Yakl. 0,25
Cam	0,6
Seramik	0,5
Alkol	0,7
Ahşap	0,2 ... 0,7

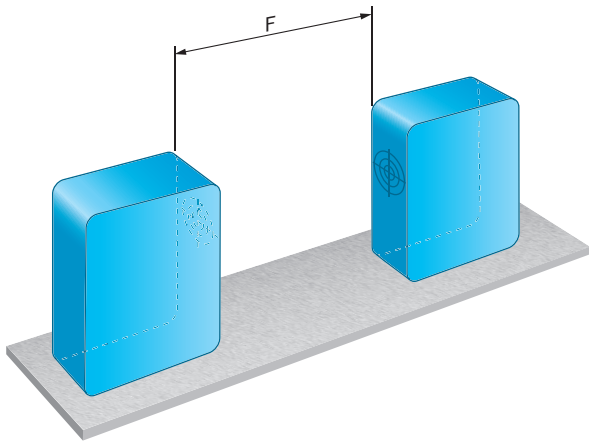
Montaj uyarısı

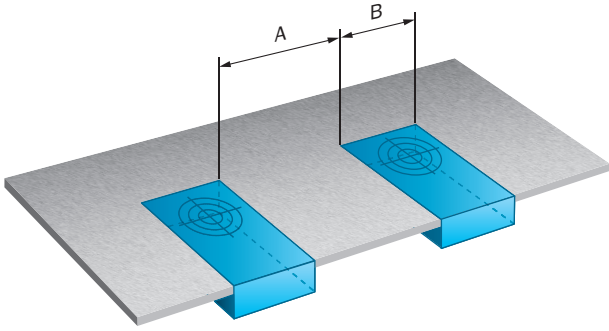
Not	İlgili grafik için bakınız "montaj uyarısı"
A	35 mm
B	35 mm
F	6 x S _n (maks. 150 mm)

Sınıflandırmalar

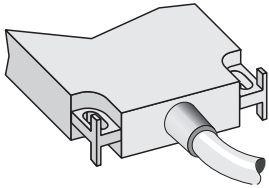
ECLASS 5.0	27270102
ECLASS 5.1.4	27270102
ECLASS 6.0	27270102
ECLASS 6.2	27270102
ECLASS 7.0	27270102
ECLASS 8.0	27270102
ECLASS 8.1	27270102
ECLASS 9.0	27270102
ECLASS 10.0	27270102
ECLASS 11.0	27270102
ECLASS 12.0	27274201
ETIM 5.0	EC002715
ETIM 6.0	EC002715
ETIM 7.0	EC002715
ETIM 8.0	EC002715
UNSPSC 16.0901	39122230

Montaj uyarısı



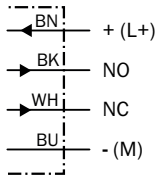


Bağlantı tipi



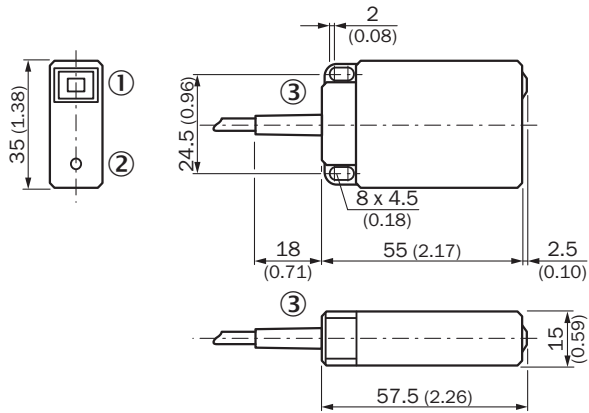
Bağlantı şeması

Cd-005



Teknik çizim (Ölçüler mm cinsindedir)

CQ35, kablo



- ① LED göstergesi
- ② Potansiyometre
- ③ Bağlantı

BİR BAKIŞTA SICK

SICK, endüstriyel uygulamalarda akıllı sensör ve sensör çözümleri konusunda lider üreticilerdendir. Eşsiz bir ürün ve hizmet yelpazesi; süreçlerin güvenli ve etkili şekildeki kontrolünü, kişilerin kazalardan korunmasını ve çevreye verilen zararların önlenmesini sağlayan mükemmel temeli oluşturur.

Çok çeşitli branşlarda kapsamlı bilgi birikimine sahibiz ve süreçleriniz ile gerekliliklerinizi iyi biliyoruz. İşte bu sayede akıllı sensörlerle tam da müşterilerimizin ihtiyacı olanı teslim edebiliyoruz. Sistem çözümleri Avrupa, Asya ve Kuzey Amerika'da bulunan uygulama merkezlerinde müşteriye özel olarak test ve optimize edilir. Bütün bunlar bizi güvenilir bir tedarikçi ve ARGE ortağı haline getiriyor.

Kapsamlı hizmetlerimiz teklifimizi tamamlar: SICK Ömür Boyu servis hizmeti makinenin kullanım ömrü boyunca güvenlik ve verimlilik ile ilgili destek sağlar.

Bu bizim için "Sensör Zekası"dır.

DÜNYA GENELİNDE HEMEN YAKININIZDA:

Bilgi almak ve diğer merkezler için → www.sick.com