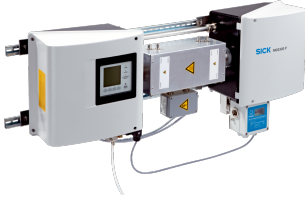


# System MCS300P

## MCS300P

GAZ ANALİZ CİHAZLARI

**SICK**  
Sensor Intelligence.



## Sipariş bilgileri

Tip	Stok no.
System MCS300P	Talep üzerine

Uygun cihaz konfigürasyonunun seçiminde, bölgesel satış organizasyonumuz size gerekli desteği verecektir.

Diğer cihaz modelleri ve aksesuar → [www.sick.com/MCS300P](http://www.sick.com/MCS300P)



## Ayrıntılı teknik bilgiler

## Teknik bilgiler

<b>Ölçülen parametreler</b>		Br <sub>2</sub> , CCl <sub>4</sub> , C <sub>2</sub> Cl <sub>4</sub> , CCl <sub>2</sub> F <sub>2</sub> , C <sub>3</sub> F <sub>6</sub> , CH <sub>4</sub> , C <sub>2</sub> H <sub>2</sub> , C <sub>2</sub> H <sub>4</sub> , C <sub>2</sub> H <sub>6</sub> , C <sub>3</sub> H <sub>4</sub> , C <sub>3</sub> H <sub>6</sub> , C <sub>3</sub> H <sub>8</sub> , C <sub>4</sub> H <sub>6</sub> , C <sub>4</sub> H <sub>8</sub> , C <sub>4</sub> H <sub>10</sub> , C <sub>6</sub> H <sub>6</sub> , C <sub>6</sub> H <sub>14</sub> , C <sub>7</sub> H <sub>8</sub> , CH <sub>3</sub> Cl, CH <sub>2</sub> Cl <sub>2</sub> , CHCl <sub>3</sub> , C <sub>2</sub> H <sub>3</sub> Cl, C <sub>2</sub> H <sub>2</sub> Cl <sub>2</sub> , C <sub>2</sub> H <sub>4</sub> Cl <sub>2</sub> , C <sub>2</sub> HCl <sub>3</sub> , C <sub>6</sub> H <sub>5</sub> Cl, C <sub>6</sub> H <sub>4</sub> C- I <sub>2</sub> , CHCl <sub>2</sub> F, CH <sub>3</sub> OH, C <sub>3</sub> H <sub>7</sub> OH, C <sub>2</sub> H <sub>4</sub> (OH) <sub>2</sub> , CH <sub>3</sub> CHO, HCOOH, CH <sub>3</sub> COOC <sub>2</sub> H <sub>3</sub> , C <sub>2</sub> H <sub>2</sub> O, Cl <sub>2</sub> , CO, CO <sub>2</sub> , COCl <sub>2</sub> , HCl, HCN, HF, H <sub>2</sub> O, NH <sub>3</sub> , NO, N <sub>2</sub> O, NO <sub>2</sub> , R-NCO, SO <sub>2</sub> , SiF <sub>4</sub> , Diğer birçok IR/VIS aktif gaz ve sıvılar
<b>Ölçüm prensipleri</b>		Parazit filtresi ilişkisi, Gaz filtresi ilişkisi
<b>Spektral aralık</b>	VIS modeli: IR modeli:	300 nm ... 1.200 nm 1.200 nm ... 12.000 nm
<b>Ölçüm mesafesi</b>		60 üzerinde çeşitli ölçüm bileşeni seçilebilir (konsantrasyon ve ölçüm gaz bileşenlerine bağlı) Eşzamanlı 6 bileşene kadar Her bileşende 2 ölçüm mesafesi Otomatik ölçüm mesafesi geçişi (ayarlanabilir) Her bileşen için 2 sınır değeri Ölçüm bileşenlerinin uygulamaya ve kombinasyona bağlı ölçüm mesafeleri
<b>Tepki süresi (t<sub>90</sub>)</b>		30 s ... 120 s Ayarlanabilir
<b>Sıfır noktası sapması</b>	VIS modeli IR modeli	< 1 %: Günlük en küçük ölçüm mesafesi < 2 %: Haftalık en küçük ölçüm mesafesi
<b>Sınır değer ayarları</b>		< 2 %: Tam ölçekli değer ile bağıntılı
<b>Ortam sıcaklığı</b>		+5 °C ... +40 °C Sıcaklık değişimi maksimum ±10 °C/h
<b>Depolama sıcaklığı</b>		-20 °C ... +60 °C
<b>Ortam nemi</b>		≤ 80 % Yoğuşmasız
<b>Ex onayları</b>	IECEX	Ex pxb IIC T3...T4 Gb Ex pzc IIC T3...T4 Gc

	ATEX	Proses küveti: Ex eb IIC Gb II 2G Ex pxb IIC T4 Gb II 2G Ex pxb IIC T3 Gb Proses küveti: II 2G Ex e IIC Gb II 3G Ex pzc IIC T4 Gc II 3G Ex pzc IIC T3 Gc
<b>Elektrik güvenliği</b>		CE
<b>Koruma sınıfı</b>		IP65: Modele bağlı ölçüm küveti
<b>Analog çıkışlar</b>		2 Çıkışlar: 0/4 ... 22 mA, 500 Ω Galvanik olarak izole edilmiş; maks. çıkışların adedi uygulamaya bağlıdır
<b>Analog girişler</b>		2 Girişler: 0/4 ... 22 mA, 100 Ω Galvanik olarak izole edilmiş; maks. girişlerin adedi uygulamaya bağlıdır
<b>Dijital çıkışlar</b>		5 Çıkışlar: 2 güç rölesi; galvanik olarak izole edilmiş; 3 çıkış; potansiyelsiz; max. çıkış adedi uygulamaya bağlıdır
<b>Dijital girişler</b>		4 Girişler: Açık kontaklar; potansiyelsiz; girişlerin maks adedi uygulamaya bağlıdır
<b>Modbus</b>		✓
	Not	Ex modelde yok
	Haberleşme tipi	TCP
<b>Ethernet</b>		✓
	Not	Ex modelde yok
	Fonksiyon	SOPAS ET yazılımına veya OPC sunucusuna bağlantı
<b>Gösterge</b>		Durum LED'leri: "Power", "Failure" ve "Maintenance request" LC ekran
<b>Giriş</b>		Fonksiyon butonları
<b>Operasyon</b>		LC ekranı üzerinden SOPAS ET yazılımı aracılığıyla (Ex modeli hariç)
<b>Boyutlar ( G x Y x D)</b>		Boyutlar farklıdır. Detaylar için bk.boyutsal çizimler.
<b>Ağırlık</b>		Boyutsal çizimlere bakınız
<b>Ortama temas eden malzeme</b>		Modele bağlı ölçüm küveti
<b>Malzeme</b>		Alüminyum, kaplamalı
<b>Enerji beslemesi</b>		
	Gerilim	Standart tasarım 115 V AC, ± 10 % Standart tasarım 230 V AC, ± 10 % Ex-model 230 V AC, ± 10 % Ex kontrol ünitesi 230 V AC, ± 10 %
	Frekans	Analiz cihazı: 50 ... 60 Hz Ex kontrol ünitesi: 48 ... 62 Hz
	Güç tüketimi	Analiz cihazı: ≤ 230 VA Göz ısıtma ile: ≤ 805 VA 2. ısıtma: ≤ 1.450 VA
<b>Düzeltilme fonksiyonları</b>		6 arıza büyüklüğüne kadar çapraz doğrulamalı hassasiyet karşılaştırması

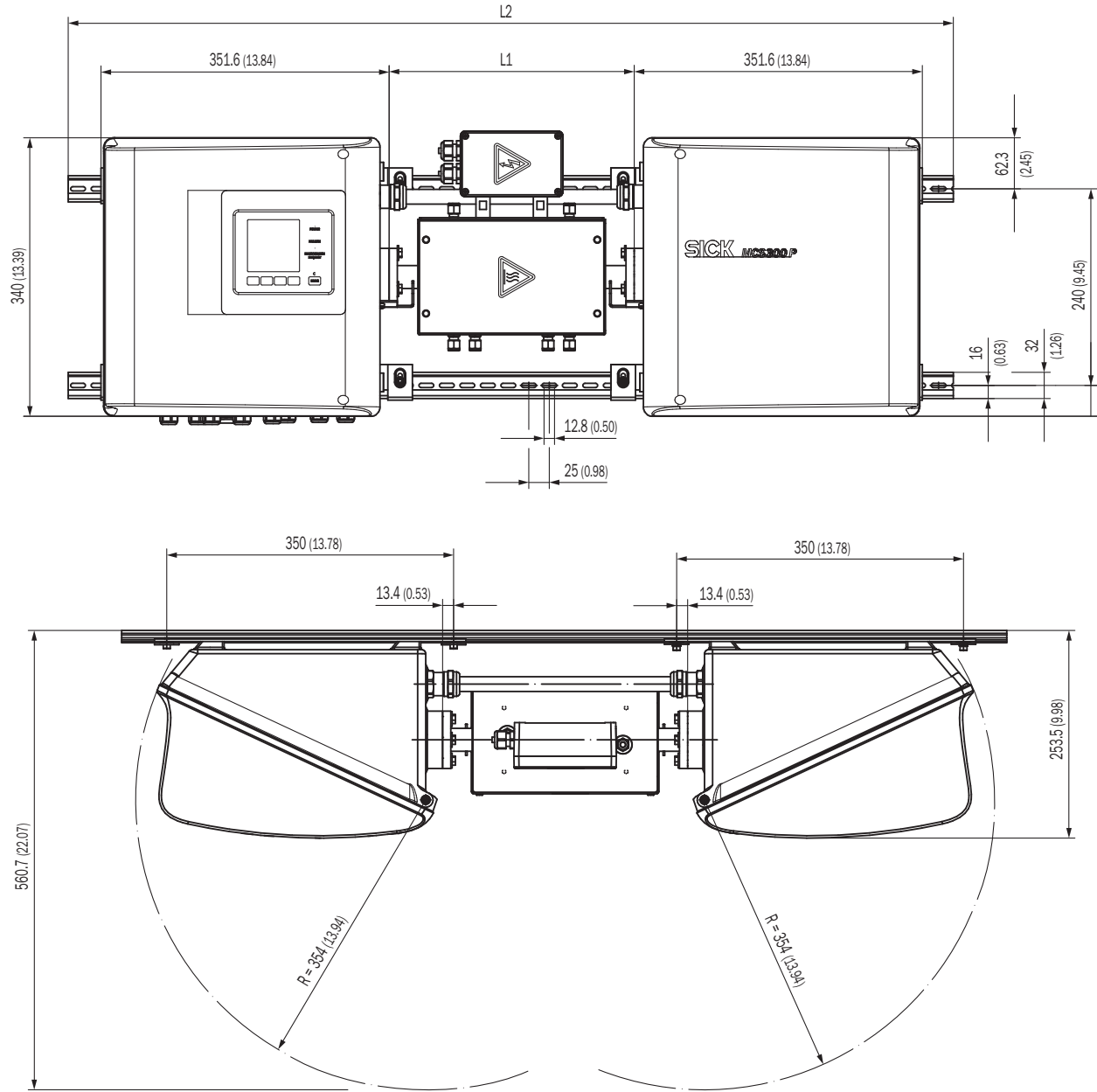
### Sınıflandırmalar

<b>ECLASS 5.0</b>	27150302
<b>ECLASS 5.1.4</b>	27150302
<b>ECLASS 6.0</b>	27150302
<b>ECLASS 6.2</b>	27150302
<b>ECLASS 7.0</b>	27150302
<b>ECLASS 8.0</b>	27150302
<b>ECLASS 8.1</b>	27150302
<b>ECLASS 9.0</b>	27150302
<b>ECLASS 10.0</b>	27150302
<b>ECLASS 11.0</b>	27150302
<b>ETIM 5.0</b>	EC001190
<b>ETIM 6.0</b>	EC001190
<b>ETIM 7.0</b>	EC001190
<b>ETIM 8.0</b>	EC001190
<b>UNSPSC 16.0901</b>	41115406



Küvet	Uzunluk	Ağırlık
Tüm boyutlar mm cinsindedir; tüm ağırlıklar kg cinsindedir		

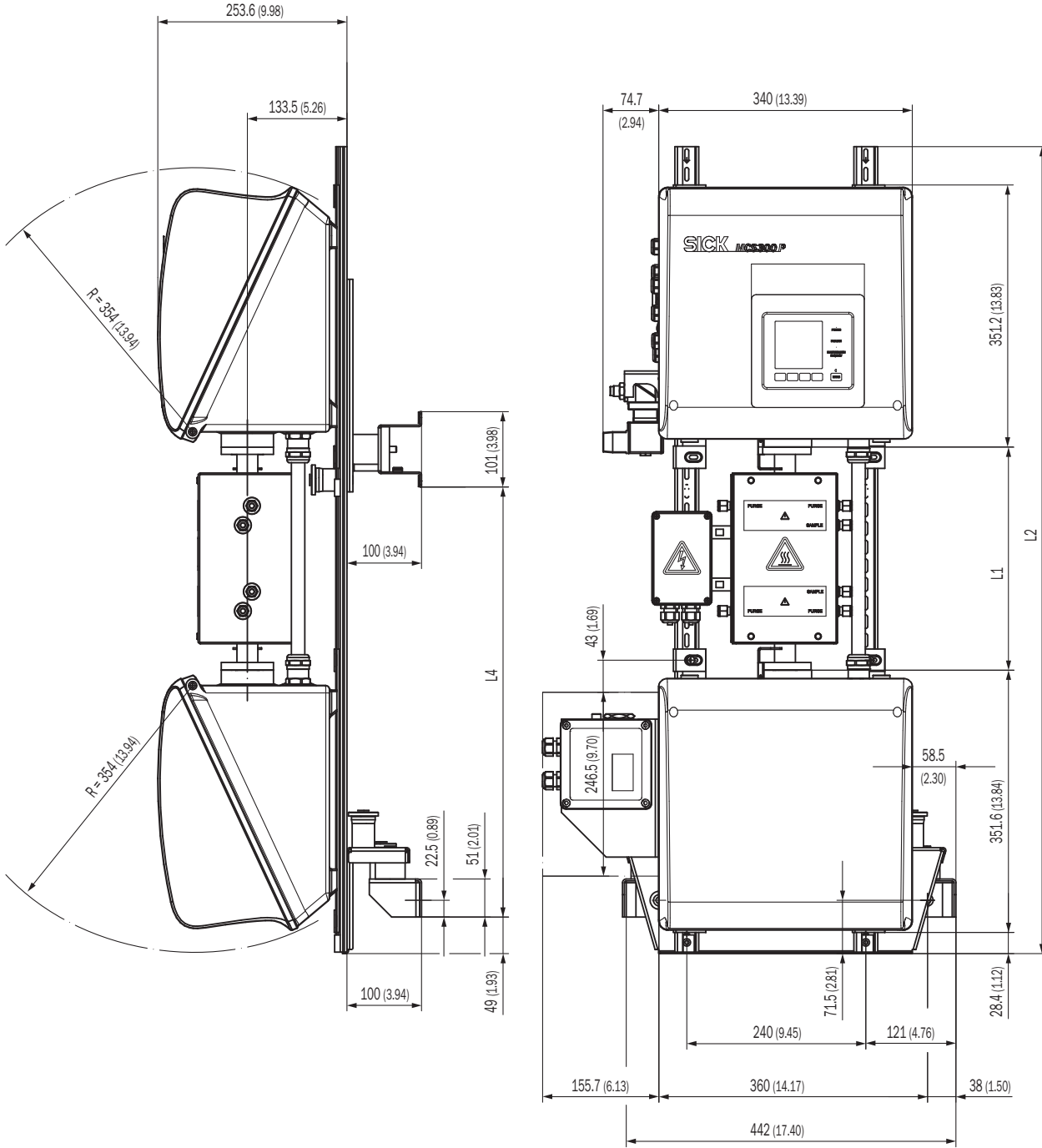
MCS300P yatay



Küvet	Uzunluk		Ağırlık
	L1	L2	Toplam
FGK	168 ... 229	1.000	33,5
PGK10, FGK	299	1080	37
PGK20	399	1180	39
PGK50	699	1480	45
PGK75	949	1730	50

Tüm boyutlar mm cinsindedir; tüm ağırlıklar kg cinsindedir

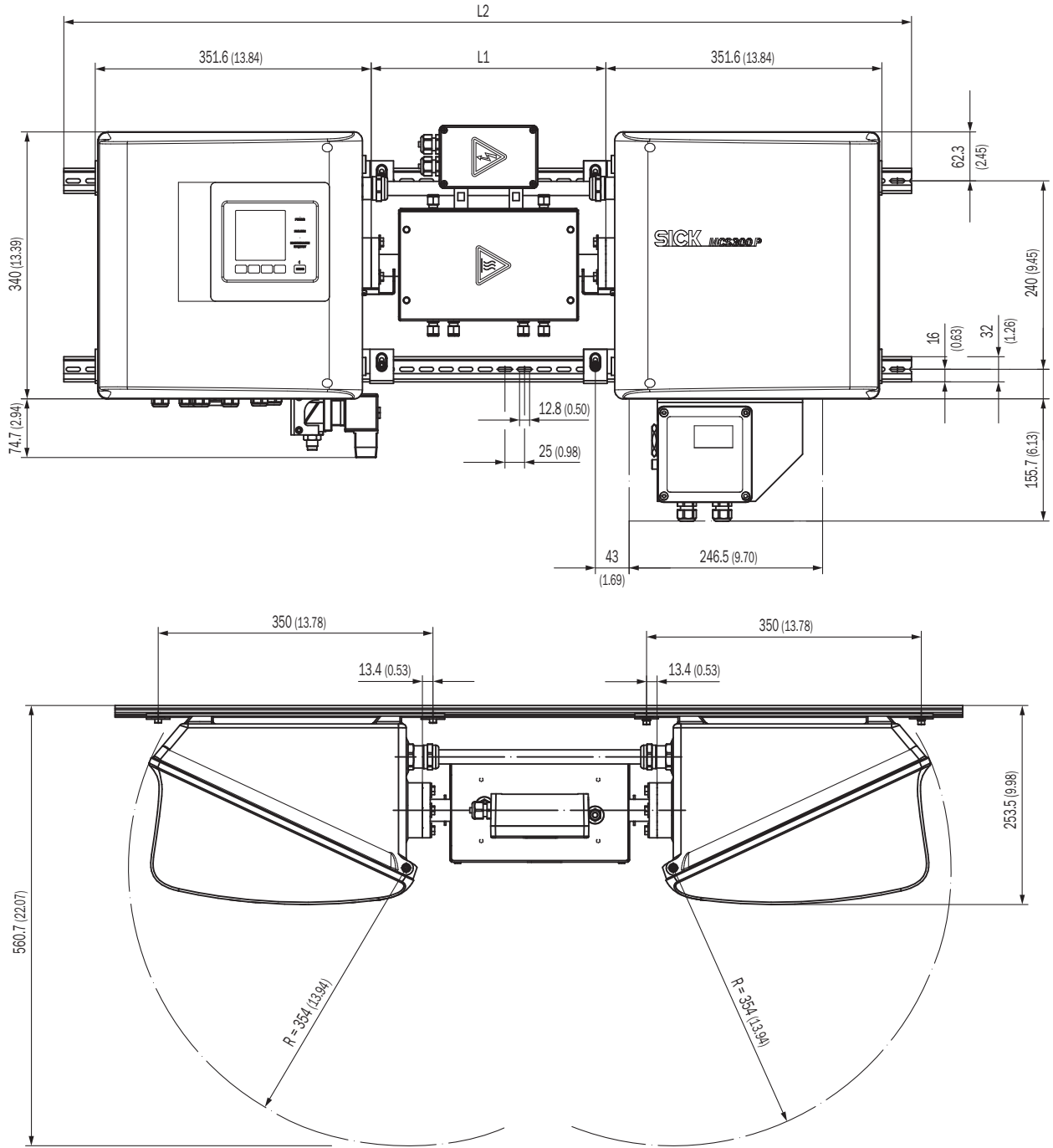
## MCS300P Ex, dikey



Küvet	Uzunluk			Ağırlık
	L1	L2	L4	Toplam
PGK10 Ex	299	1080	569	43
PGK20 Ex	399	1180	669	45
PGK50 Ex	699	1480	969	51
PGK75 Ex	949	1730	1219	56

Tüm boyutlar mm cinsindedir; tüm ağırlıklar kg cinsindedir

MCS300P Ex, yatay



Küvet	Uzunluk		Ağırlık
	L1	L2	
PGK10 Ex	299	1080	Toplam 37
PGK20 Ex	399	1180	39
PGK50 Ex	699	1480	45
PGK75 Ex	949	1730	50

Tüm boyutlar mm cinsindedir; tüm ağırlıklar kg cinsindedir



## BİR BAKIŞTA SICK

SICK, endüstriyel uygulamalarda akıllı sensör ve sensör çözümleri konusunda lider üreticilerdendir. Eşsiz bir ürün ve hizmet yelpazesi; süreçlerin güvenli ve etkili şekilde kontrolünü, kişilerin kazalardan korunmasını ve çevreye verilen zararların önlenmesini sağlayan mükemmel temeli oluşturur.

Çok çeşitli branşlarda kapsamlı bilgi birikimine sahibiz ve süreçleriniz ile gerekliliklerinizi iyi biliyoruz. İşte bu sayede akıllı sensörlerle tam da müşterilerimizin ihtiyacı olanı teslim edebiliyoruz. Sistem çözümleri Avrupa, Asya ve Kuzey Amerika'da bulunan uygulama merkezlerinde müşteriye özel olarak test ve optimize edilir. Bütün bunlar bizi güvenilir bir tedarikçi ve ARGE ortağı haline getiriyor.

Kapsamlı hizmetlerimiz teklifimizi tamamlar: SICK Ömür Boyu servis hizmeti makinenin kullanım ömrü boyunca güvenlik ve verimlilik ile ilgili destek sağlar.

**Bu bizim için "Sensör Zekası"dır.**

## DÜNYA GENELİNDE HEMEN YAKININIZDA:

Bilgi almak ve diğer merkezler için → [www.sick.com](http://www.sick.com)