



M40E-043033RB0

M4000 Advanced

ÇOK IŞINLI GÜVENLİK BARIYERLERİ

SICK
Sensor Intelligence.



Sipariş bilgileri

| Tarama mesafesi | Işın demeti sayısı | İki ışın arasındaki mesafe | Sistem parçası | Tip | Stok no. |
|--------------------------------------|--------------------|----------------------------|----------------|----------------|----------|
| 0,5 m ... 70 m, konfigüre edilebilir | 4 | 300 mm | Alıcı | M40E-043033RB0 | 1200113 |

Diğer cihaz modelleri ve aksesuar → www.sick.com/M4000_Advanced

Resimler farklı olabilir



Ayrıntılı teknik bilgiler

Özellikler

| | |
|--|--------------------------------------|
| Tarama mesafesi | 0,5 m ... 70 m, konfigüre edilebilir |
| Kısa algılama mesafesi | 0,5 m ... 20 m |
| Yüksek algılama mesafesi | 9 m ... 70 m |
| Işın demeti sayısı | 4 |
| İki ışın arasındaki mesafe | 300 mm |
| Tepki süresi | 10 ms |
| Senkronizasyon | Optik senkronizasyon |
| Entegre lazer kurulum yardımcısı | ✓ |
| Entegre ışıklı sinyalli uç kapağı | ✓ |

Emniyet tekniği parametreleri

| | |
|--|--|
| Tip | Tip 4 (IEC 61496-1) |
| Güvenlik için entegrasyon seviyesi | SIL 3 (IEC 61508) |
| Kategori | Kategori 4 (EN ISO 13849) |
| Performans seviyesi | PL e (EN ISO 13849) |
| PFH_D (saat başına tehlike getiren devre dışı kalma için ortalama olasılık) | $6,6 \times 10^{-9}$ (EN ISO 13849) |
| T_M (kullanım ömrü) | 20 yıl (EN ISO 13849) |
| Hata durumunda emniyetli durum | En az bir OSSD KAPALI durumda bulunur. |

Fonksiyonlar

| | Fonksiyonlar | Teslimat durumu |
|---|--------------|-----------------------|
| Işın kodlama | ✓ | Kodlanmamış |
| Tekrar çalışma kilidi | ✓ | Dahili |
| Kontaktör kontrolü (EDM) | ✓ | Aktifleştirilmiş |
| Verici testi | ✓ | Devre dışı bırakılmış |
| Konfigüre edilebilir tarama mesafesi | ✓ | 0,5 m ... 20 m |

| | Fonksiyonlar | Teslimat durumu |
|--|--|-----------------|
| Konfigüre edilebilir durum çıkışı | ✓ | Kirlilik (OWS) |
| EFI üzerinden güvenli SICK cihaz haberleşmesi | ✓ | |
| İnsan-Materyal ayrımı (Muting) İnsan-malzeme ayırmanın türü | ✓ Esnek, yapılandırılabilen 4 sinyalli Muting | |

Arayüzler

| | |
|-----------------------------------|--|
| Sistem bağlantısı | Hirschmann erkek konnektörü M26, 12 pinli |
| İzin verilen hat uzunluğu | 50 m ¹⁾ |
| Onaylı iletken enine kesiti | ≥ 0,75 mm ² |
| Konfigürasyon bağlantısı | Dişi konnektör M8, 4 pinli |
| Konfigürasyon metodu | CDS'li PC (Konfigürasyon ve diyagnoz yazılımı) |
| Gösterge elemanları | LEDs 7 segment göstergesi |
| Entegre ışıklı sinyalli uç kapağı | ✓ |

¹⁾ Yükleme, şebeke parçası ve hat çapına bağlı. Açıklanan teknik verilere uyulması zorunludur.

Elektriksel veriler

| | |
|---|---|
| Koruma sınıfı | III (IEC 61140) |
| Gerilim kaynağı U_V | 24 V DC (19,2 V DC ... 28,8 V DC) ¹⁾ |
| Sinyal taşıma | ≤ 10 % ²⁾ |
| Akım tüketimi | ≤ 0,6 A ³⁾ |
| Güvenlik çıkışları (OSSD'ler) | 2 PNP-Yarı iletken, kısa devre korumalı, çapraz devre denetimli ⁴⁾ |
| AÇIK durumu, anahtarlama gerilimi YÜKSEK | 24 V DC ($U_V - 2,25$ V DC ... U_V) |
| KAPALI durumu, anahtarlama gerilimi ALÇAK | ≤ 2 V DC |
| OSSD'nin akım yüklemeye kapasitesi | ≤ 500 mA |

¹⁾ Harici gerilim kaynağı EN 60204-1 gereğince 20 ms'lik kısa süreli şebeke kesintisini köprülemelidir. Uygun güç kaynakları SICK'de aksesuar olarak bulunmaktadır.

²⁾ U_V sınırları içinde.

³⁾ Yüksüz.

⁴⁾ -30 V ve +30 V arasındaki gerilimler için geçerli.

Mekanik veriler

| | |
|--------------|--|
| Boyutlar | Boyutsal çizimine bakınız |
| Gövde kesiti | 52 mm x 55,5 mm |
| Malzeme | |
| Gövde | Alüminyum alaşımı ALMGSI 0,5, Tozla kaplanmış |
| Ön cam | Polikarbonat, kazımaya karşı dayanıklı kaplama |

Ortam verileri

| | |
|--------------------------|------------------------------|
| Koruma sınıfı | IP65 (EN 60529) |
| Çalışma ortamı sıcaklığı | -30 °C ... +55 °C |
| Depolama sıcaklığı | -30 °C ... +70 °C |
| Hava nemliliği | 15 % ... 95 %, yoğuşmasız |
| Darbe dayanımı | 10 g, 16 ms (IEC 60068-2-29) |

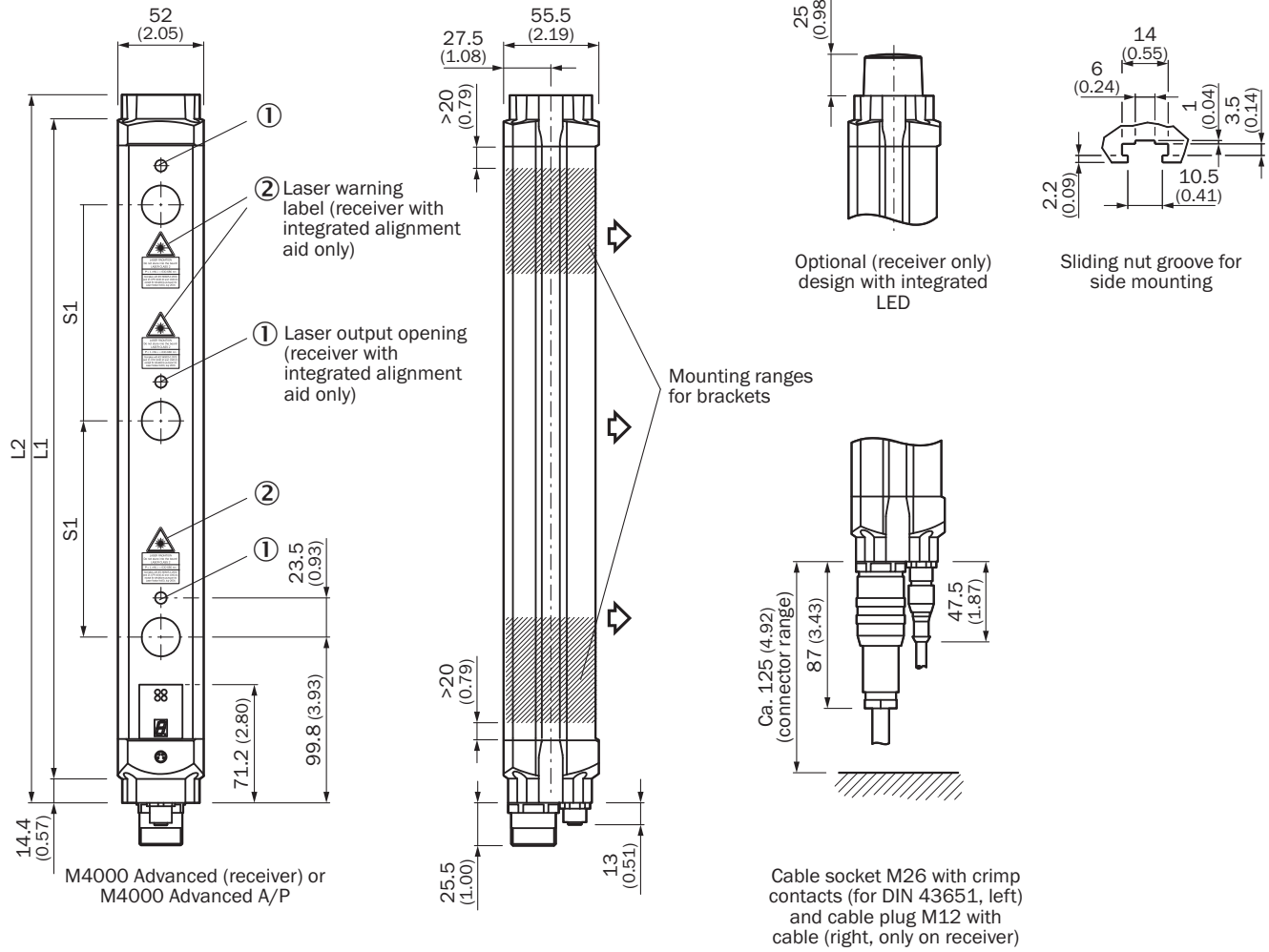
Diğer veriler

| | |
|---|---|
| Dalga uzunluğu | 850 nm |
| Entegre lazer kurulum yardımcısı | ✓ |
| Lazer sınıfı | 2 (IEC 60825-1), ışının içerisine bakmayınız! |
| Işık kaynağı | LED |
| Işık türü | Görünebilir kırmızı ışık |
| Dalga uzunluğu | 630 nm ... 680 nm |
| Güç tüketimi | ≤ 1 mW |

Sınıflandırmalar

| | |
|-----------------------|----------|
| ECLASS 5.0 | 27272703 |
| ECLASS 5.1.4 | 27272703 |
| ECLASS 6.0 | 27272703 |
| ECLASS 6.2 | 27272703 |
| ECLASS 7.0 | 27272703 |
| ECLASS 8.0 | 27272703 |
| ECLASS 8.1 | 27272703 |
| ECLASS 9.0 | 27272703 |
| ECLASS 10.0 | 27272703 |
| ECLASS 11.0 | 27272703 |
| ECLASS 12.0 | 27272703 |
| ETIM 5.0 | EC001832 |
| ETIM 6.0 | EC001832 |
| ETIM 7.0 | EC001832 |
| ETIM 8.0 | EC001832 |
| UNSPSC 16.0901 | 46171620 |

Teknik çizim (Ölçüler mm cinsindedir)








Gösterim verici (ayna tersi özellikte alıcı)

| Işın demeti sayısı | İki ışın arasındaki mesafe S1 | L1 | L2 |
|--------------------|-------------------------------|---------------|---------------|
| 2 | 500 (19.69) | 643 (25.31) | 672 (26.46) |
| | 600 (23.62) | 743 (29.25) | 772 (30.39) |
| 3 | 220 (8.66) | 583 (22.95) | 612 (24.09) |
| | 400 (15.75) | 943 (37.13) | 972 (38.27) |
| 4 | 450 (17.72) | 1,043 (41.06) | 1,072 (42.20) |
| | 220 (8.66) | 803 (31.61) | 832 (32.76) |
| 5 | 300 (11.81) | 1,043 (41.06) | 1,072 (42.20) |
| | 220 (8.66) | 1,023 (40.28) | 1,052 (41.42) |
| 6 | | 1,243 (48.94) | 1,272 (50.08) |
| 7 | | 1,462 (57.56) | 1,491 (58.70) |
| 8 | | 1,682 (66.22) | 1,711 (67.36) |

Önerilen aksesuar

Diğer cihaz modelleri ve aksesuar → www.sick.com/M4000_Advanced

| | Kısa açıklama | Tip | Stok no. |
|---|---|--|----------|
| Hizalama yardımcıları | | | |
|  | Farklı sensörler için lazer hizalama yardımcısi, lazer sınıfı 2 (IEC 60825): Işına bakmayın!, 19 mm x 67,3 mm x 66,9 mm | AR60 | 1015741 |
|  | M4000 ve M4000 Curtain için AR60 adaptör | AR60 adaptör, M4000 | 4040006 |
| Muting aksesuarları | | | |
|  | Paralel muting (2 sensör), M4000 gövde profiline veya dış tarafında montaj olukları bulunan ayna kolonuna montaj için muting sensörü mesnetleri | M4000 muting kolu kiti, 2 sensör, paralel muting | 2060157 |
|  | | | 2060156 |
| Bağlantı ve hizalama mesnedi | | | |
|  | 4 adet, Montaj takımı 6, döner yan tutucu, Basıncılı çinko döküm | BEF-1SHABAZN4 | 2019506 |
|  | 4 adet, Döner mafsa monte edilen, tek bir vida ile sabitlenebilen döner Omega mesnet, aralık halkası dahil | BEF-2SMGEAAL4 | 2044846 |
|  | 4 adet, Döner montaj takımı 12, döner mafsa | BEF-2SMGEAKU4 | 2030510 |
| Montaj braketi ve plakaları | | | |
|  | 4 adet, Montaj takımı 1, sabit, L biçimli montaj braketi, montaj vidaları ve pulları dahil | BEF-3WNGBAST4 | 7021352 |
| Diğer | | | |
|  | <ul style="list-style-type: none"> Bağlantı türü A kafa: Dışı konnektör, M26, 12 pin, düz Bağlantı türü B kafa: Açık kablo ucu Sinyal türü: Sensör/hareket elemanı bağlantısı Kablo: 10 m, 12 telli, PVC Açıklama: Sensör/hareket elemanı bağlantısı, Blendajsız Bağlantı tekniği: Açık kablo ucu | DOL-0612G10M075KM0 | 2022547 |
|  | <ul style="list-style-type: none"> Bağlantı türü A kafa: Dışı konnektör, M26, 12 pin, düz, A kodlamalı Açıklama: Blendajsız Bağlantı tekniği: Krimp kontaklar Onaylı iletken enine kesiti: 0,5 mm² ... 1,5 mm² Bilgi: Ek olarak 12 Crimp kontak | DOS-0612G000GA3KM0 | 6020757 |
|  | <ul style="list-style-type: none"> Bağlantı türü A kafa: Dışı konnektör, M26, 12 pin, açılı, A kodlamalı Açıklama: Blendajsız Bağlantı tekniği: Krimp kontaklar Onaylı iletken enine kesiti: 0,5 mm² ... 1,5 mm² Bilgi: Ek olarak 12 Crimp kontak | DOS-0612W000GA3KM0 | 6020758 |
|  | <ul style="list-style-type: none"> Bağlantı türü A kafa: Erkek konnektör, M8, 4 pin, düz Bağlantı türü B kafa: Erkek konnektör, USB-A, düz Kablo: 2 m, 4 telli, PVC Açıklama: Blendajsız, Bir sensör konfigürasyon bağlantısının (M8, 4 pin) bir PC'nin USB arayüzüne bağlanması için USB üzerinden entegre RS-232/USB dönüştürücü ile birlikte konfigürasyon kablosu | DSL-8U04G02M025KM1 | 6034574 |

| | Kısa açıklama | Tip | Stok no. |
|---|---|--------------------|----------|
|  | <ul style="list-style-type: none"> Bağlantı türü A kafa: Erkek konnektör, M8, 4 pin, düz Bağlantı türü B kafa: Erkek konnektör, USB-A, düz Kablo: 10 m, 4 telli, PVC Açıklama: Blendajsız, Bir sensör konfigürasyon bağlantısının (M8, 4 pin) bir PC'nin USB arayüzüne bağlanması için USB üzerinden entegre RS-232/USB dönüştürücü ile birlikte konfigürasyon kablosu | DSL-8U04G10M025KM1 | 6034575 |
|  | <ul style="list-style-type: none"> Bağlantı türü A kafa: Dişi konnektör, M26, 12 pin, düz Bağlantı türü B kafa: Açık kablo ucu Sinyal türü: Sensör/hareket elemanı bağlantısı Kablo: 20 m, 12 telli, PVC Açıklama: Sensör/hareket elemanı bağlantısı, Blendajsız Bağlantı tekniği: Açık kablo ucu | DOL-0612G20M075KM0 | 2022549 |
|  | <ul style="list-style-type: none"> Bağlantı türü A kafa: Dişi konnektör, M26, 12 pin, düz Bağlantı türü B kafa: Açık kablo ucu Sinyal türü: Sensör/hareket elemanı bağlantısı Kablo: 5 m, 12 telli, PVC Açıklama: Sensör/hareket elemanı bağlantısı, Blendajsız Bağlantı tekniği: Açık kablo ucu | DOL-0612G05M075KM0 | 2022545 |
|  | <ul style="list-style-type: none"> Bağlantı türü A kafa: Dişi konnektör, M12, 5 pin, düz, A kodlamalı Bağlantı türü B kafa: Erkek konnektör, M12, 5 pin, düz, A kodlamalı Sinyal türü: Sensör/hareket elemanı bağlantısı Kablo: 0,6 m, 5 telli, PUR, halojensiz Açıklama: Sensör/hareket elemanı bağlantısı, Blendajsız Uygulama alanı: Yağ/yağlama maddesi alanı, Çekme zinciri çalışması, Robot | YF2A15-C60UB5M2A15 | 2096006 |
|  | <ul style="list-style-type: none"> Bağlantı türü A kafa: Dişi konnektör, M12, 5 pin, düz, A kodlamalı Bağlantı türü B kafa: Erkek konnektör, M12, 5 pin, düz, A kodlamalı Sinyal türü: Sensör/hareket elemanı bağlantısı Kablo: 2 m, 5 telli, PUR, halojensiz Açıklama: Sensör/hareket elemanı bağlantısı, Blendajsız Uygulama alanı: Yağ/yağlama maddesi alanı, Çekme zinciri çalışması, Robot | YF2A15-020UB5M2A15 | 2096009 |
| Anahtarlama anfileri | | | |
|  | <ul style="list-style-type: none"> Uygulamalar: Muting anahtarlama anfisi Uyumlu sensör tipleri: M4000 Advanced çok ışınli güvenlik bariyerleri | UE403-A0930 | 1026287 |

BİR BAKIŞTA SICK

SICK, endüstriyel uygulamalarda akıllı sensör ve sensör çözümleri konusunda lider üreticilerdendir. Eşsiz bir ürün ve hizmet yelpazesi; süreçlerin güvenli ve etkili şekilde kontrolünü, kişilerin kazalardan korunmasını ve çevreye verilen zararların önlenmesini sağlayan mükemmel temeli oluşturur.

Çok çeşitli branşlarda kapsamlı bilgi birikimine sahibiz ve süreçleriniz ile gerekliliklerinizi iyi biliyoruz. İşte bu sayede akıllı sensörlerle tam da müşterilerimizin ihtiyacı olanı teslim edebiliyoruz. Sistem çözümleri Avrupa, Asya ve Kuzey Amerika'da bulunan uygulama merkezlerinde müşteriye özel olarak test ve optimize edilir. Bütün bunlar bizi güvenilir bir tedarikçi ve ARGE ortağı haline getiriyor.

Kapsamlı hizmetlerimiz teklifimizi tamamlar: SICK Ömür Boyu servis hizmeti makinenin kullanım ömrü boyunca güvenlik ve verimlilik ile ilgili destek sağlar.

Bu bizim için "Sensör Zekası"dır.

DÜNYA GENELİNDE HEMEN YAKININIZDA:

Bilgi almak ve diğer merkezler için → www.sick.com