



## DSL-1204-G0M6NI

Sensör/hareket elemanı bağlantısı

**SICK**  
Sensor Intelligence.



## Sipariş bilgileri

Tip	Stok no.
DSL-1204-G0M6NI	6052629

Diğer cihaz modelleri ve aksesuar → [www.sick.com/Sensör\\_hareket\\_elemanı\\_bağlantısı](http://www.sick.com/Sensör_hareket_elemanı_bağlantısı)



## Ayrıntılı teknik bilgiler

### Teknik bilgiler

<b>Bağlantı türü A kafa</b>	Dişi konnektör, M12, 4 pin, düz
<b>Bağlantı türü B kafa</b>	Erkek konnektör, M12, 4 pin, düz
<b>Materyal, konnektör</b>	PUR
<b>Renk, konnektör</b>	Gri
<b>Malzeme, tırtıllı somun</b>	Paslanmaz çelik (V4A/1.4404)
<b>Sıkma torku</b>	0,6 Nm
<b>Anahtarlama genişliği</b>	14
<b>Kablo</b>	0,6 m, 4 telli, PVC
<b>Malzeme, muhafaza</b>	PVC
<b>Renk, muhafaza</b>	Gri
<b>İletken çapı</b>	5 mm
<b>Çapraz kablolama</b>	0,34 mm <sup>2</sup>
<b>Blendaj</b>	Blendajsız
<b>Bükme yarıçapı</b>	Hareketli durumda > 10 x kablo çapı Sabit pozisyonda > 5 x kablo çapı
<b>Ölçüm gerilimi</b>	≤ 250 V
<b>Ölçülen darbe gerilimi</b>	2,5 kV
<b>Akım yükleme kapasitesi</b>	4 A
<b>Sinyal türü</b>	Sensör/hareket elemanı bağlantısı
<b>Uygulama alanı</b>	Hijyenik ve ıslak alanlar
<b>Bilgi</b>	Bu ürün genel olarak kimyasal temizlik maddelerine karşı dayanıklıdır (bkz. Ecolab). Başka temizlik maddelerini lütfen kullanmayın <sup>1) 2)</sup>
<b>Sertifikalar</b>	Ecolab CSA sertifikası UL
<b>UL-dosya no.</b>	CYJV.E335179
<b>Koruma sınıfı</b>	IP65/ IP67/ IP69K
<b>Çalışma sıcaklığı</b>	

<sup>1)</sup> Test edilen temizlik maddeleri: P3-topactive DES, P3-topax 19, P3-topax 56, P3-topax 66 ve P3-topax 99; İzolasyon maddesi grubu: Kat. I.

<sup>2)</sup> Yalıtım maddesi grubu: Kat. I.

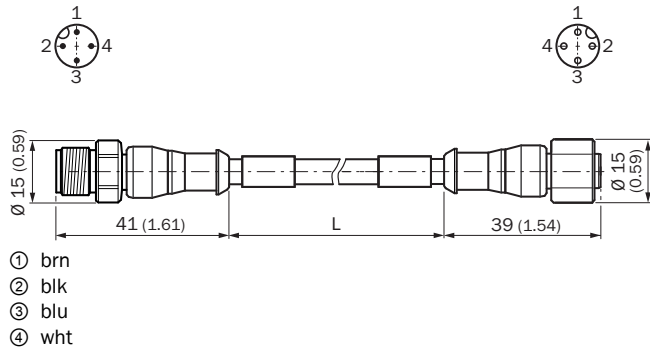
Hareketli durumda	-5 °C ... +80 °C
Sabit pozisyonda	-30 °C ... +80 °C
Kafa	-25 °C ... +80 °C

- 1) Test edilen temizlik maddeleri: P3-topactive DES, P3-topax 19, P3-topax 56, P3-topax 66 ve P3-topax 99; İzolasyon maddesi grubu: Kat. I.  
2) Yalıtım maddesi grubu: Kat. I.

## Sınıflandırmalar

<b>ECLASS 5.0</b>	19030312
<b>ECLASS 5.1.4</b>	19030312
<b>ECLASS 6.0</b>	27060304
<b>ECLASS 6.2</b>	27060304
<b>ECLASS 7.0</b>	27060304
<b>ECLASS 8.0</b>	27060304
<b>ECLASS 8.1</b>	27060304
<b>ECLASS 9.0</b>	27060304
<b>ECLASS 10.0</b>	27060304
<b>ECLASS 11.0</b>	27060304
<b>ECLASS 12.0</b>	27060304
<b>ETIM 5.0</b>	EC000830
<b>ETIM 6.0</b>	EC000830
<b>ETIM 7.0</b>	EC003249
<b>ETIM 8.0</b>	EC003249
<b>UNSPSC 16.0901</b>	26121604

## Teknik çizim (Ölçüler mm cinsindedir)



## BİR BAKIŞTA SICK

SICK, endüstriyel uygulamalarda akıllı sensör ve sensör çözümleri konusunda lider üreticilerdendir. Eşsiz bir ürün ve hizmet yelpazesi; süreçlerin güvenli ve etkili şekilde kontrolünü, kişilerin kazalardan korunmasını ve çevreye verilen zararların önlenmesini sağlayan mükemmel temeli oluşturur.

Çok çeşitli branşlarda kapsamlı bilgi birikimine sahibiz ve süreçleriniz ile gerekliliklerinizi iyi biliyoruz. İşte bu sayede akıllı sensörlerle tam da müşterilerimizin ihtiyacı olanı teslim edebiliyoruz. Sistem çözümleri Avrupa, Asya ve Kuzey Amerika'da bulunan uygulama merkezlerinde müşteriye özel olarak test ve optimize edilir. Bütün bunlar bizi güvenilir bir tedarikçi ve ARGE ortağı haline getiriyor.

Kapsamlı hizmetlerimiz teklifimizi tamamlar: SICK Ömür Boyu servis hizmeti makinenin kullanım ömrü boyunca güvenlik ve verimlilik ile ilgili destek sağlar.

**Bu bizim için "Sensör Zekası"dır.**

## DÜNYA GENELİNDE HEMEN YAKININIZDA:

Bilgi almak ve diğer merkezler için → [www.sick.com](http://www.sick.com)