



PL53A

SICK
Sensor Intelligence.



Informacje do zamówienia

Typ	Nr artykułu
PL53A	1000382

Więcej wersji urządzeń i akcesoriów → www.sick.com/

Szczegółowe dane techniczne

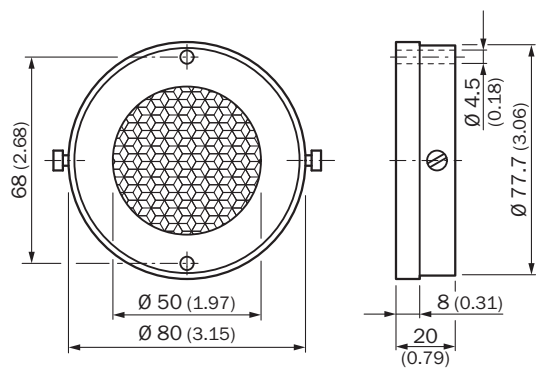
Dane techniczne

Grupa akcesoriów	Odbłyśniki
Rodzina akcesoriów	Odbłyśniki specjalne
Opis	Olejoszczelny, odporny na działanie rozpuszczalników, przykręcany
Średnica	80 mm
Powierzchnia odbijająca światło	50 mm
Sposób zamocowania	Przykręcany, mocowanie przy użyciu 2 otworów
Temperatura otoczenia pracy	-20 °C ... +65 °C
Materiał	Aluminium (anodowane) / szkło borokrzemianowe

Klasyfikacje

ECLASS 5.0	27279203
ECLASS 5.1.4	27279203
ECLASS 6.0	27279203
ECLASS 6.2	27279203
ECLASS 7.0	27279203
ECLASS 8.0	27279203
ECLASS 8.1	27279203
ECLASS 9.0	27273601
ECLASS 10.0	27273601
ECLASS 11.0	27273601
ECLASS 12.0	27273601
ETIM 5.0	EC002467
ETIM 6.0	EC002467
ETIM 7.0	EC002467
ETIM 8.0	EC002467
UNSPSC 16.0901	39111827

Rysunek wymiarowy (Wymiary w mm)



SICK W SKRÓCIE

Firma SICK należy do czołowych producentów inteligentnych czujników i rozwiązań wykorzystujących czujniki do zastosowań przemysłowych. Wyjątkowa gama produktów i usług stwarza idealną podstawę dla bezpiecznego i wydajnego sterowania procesami, ochrony ludzi przed wypadkami i unikania zanieczyszczenia środowiska.

Mamy szerokie doświadczenie w różnych branżach i znamy występujące w nich procesy oraz wymagania. Nasze inteligentne czujniki zapewniają klientom dokładnie to, czego im potrzeba. W centrach aplikacji w Europie, Azji i Ameryce Północnej rozwiązania systemowe są testowane i optymalizowane pod kątem potrzeb konkretnych klientów. Wszystko to sprawia, że jesteśmy niezawodnym dostawcą i partnerem w zakresie rozwoju.

Naszą ofertę dopełniają kompleksowe usługi: rozwiązania SICK LifeTime Services wspierają klientów w trakcie całego cyklu użytkowania maszyny i dbają o bezpieczeństwo i produktywność.

Właśnie tak rozumiemy hasło „Sensor Intelligence”.

BLISKO KLIENTA NA CAŁYM ŚWIECIE:

Osoby kontaktowe i pozostałe lokalizacje → www.sick.com