



WSE8-N2231

W8

MINYATÜR FOTOSELLER

SICK
Sensor Intelligence.



Resimler farklı olabilir



Sipariş bilgileri

Tip	Stok no.
WSE8-N2231	6035580

Teslimat kapsamına dahildir: BEF-W100-A (2)

Diğer cihaz modelleri ve aksesuar → www.sick.com/W8

Ayrıntılı teknik bilgiler

Özellikler

Fonksiyon prensibi	Karşılıklı fotosel
Boyutlar (G x Y x D)	11 mm x 31 mm x 20 mm
Gövde şekli (ışık çıkışı)	Dört köşeli form
Maksimum algılama mesafesi	0 m ... 10 m
Algılama mesafesi	0 m ... 8 m
Işık türü	Görünebilir kırmızı ışık
Işık kaynağı	LED ¹⁾
Işık demet çapı (mesafe)	Ø 30 mm (1 m)
Dalga uzunluğu	650 nm
Ayarlama	270° potansiyometre
Özel uygulamalar	Yüksek hızlı nesnelere algılar

¹⁾ Ortalama dayanım ömrü: T_U = +25 °C için 100.000 saat.

Mekanik/Elektrik

Gerilim kaynağı U_B	10 V DC ... 30 V DC ¹⁾
Sinyal taşıma	± 10 % ²⁾
Akım tüketimi	30 mA ³⁾

¹⁾ Kısa devre korumalı şebekede işletim için sınır değerleri maks. 8 A.

²⁾ U_V-toleransları aşılamaz veya altına inilemez.

³⁾ Yüksüz.

⁴⁾ Ohm yükü altında sinyal süresi.

⁵⁾ Normalde açık/normalde kapalı oranında 1:1.

⁶⁾ A = U_V-Kutup değiştirme emniyetli bağlantılar.

⁷⁾ B = Giriş ve çıkışlar kutup değiştirme korumalı.

⁸⁾ D = Çıkışlar aşırı akım ve kısa devre korumalı.

Anahtarlama çıkışı	NPN
Anahtarlama tipi	Aydınlık/karanlık ile anahtarlama
Devre değiştirme türü seçilebilir	Aydınlık/karanlık şalteri ile seçilebilir
Sinyal gerilimi NPN HIGH/LOW	Yakl. $U_V / < 1,8 \text{ V}$
Çıkış akımı I_{max}	$\leq 100 \text{ mA}$
Tepki süresi	$\leq 0,25 \text{ ms}^4)$
Anahtarlama frekansı	$2.000 \text{ Hz}^5)$
Bağlantı tipi	4 pinli M8 erkek konnektör
Koruma devreleri	A ⁶⁾ B ⁷⁾ D ⁸⁾
Ağırlık	10 g
Gövde malzemesi	Plastik, ABS
Malzeme, optik	Plastik, PMMA
Koruma sınıfı	IP67
Teslimat Kapsamı	2 adet BEF-W100-A paslanmaz çelik montaj braketi (1.4301/304)
Çalışma ortamı sıcaklığı	$-25 \text{ °C} \dots +55 \text{ °C}$
Depo ortam sıcaklığı	$-40 \text{ °C} \dots +70 \text{ °C}$

1) Kısa devre korumalı şebekede işletim için sınır değerleri maks. 8 A.

2) U_V -toleransları aşılamaz veya altına inilemez.

3) Yüksüz.

4) Ohm yükü altında sinyal süresi.

5) Normalde açık/normalde kapalı oranında 1:1.

6) A = U_V -Kutup değiştirme emniyetli bağlantılar.

7) B = Giriş ve çıkışlar kutup değiştirme korumalı.

8) D = Çıkışlar aşırı akım ve kısa devre korumalı.

Emniyet tekniği parametreleri

MTTF_D	739,3 yıl
DC_{avg}	0 %

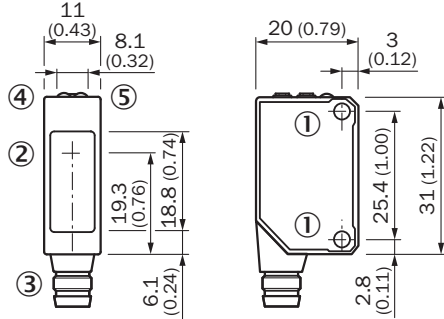
Sınıflandırmalar

ECLASS 5.0	27270901
ECLASS 5.1.4	27270901
ECLASS 6.0	27270901
ECLASS 6.2	27270901
ECLASS 7.0	27270901
ECLASS 8.0	27270901
ECLASS 8.1	27270901
ECLASS 9.0	27270901
ECLASS 10.0	27270901
ECLASS 11.0	27270901
ECLASS 12.0	27270901
ETIM 5.0	EC002716

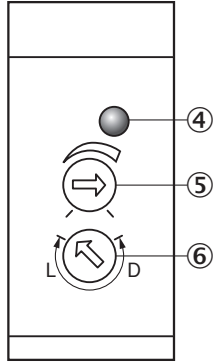
ETIM 6.0	EC002716
ETIM 7.0	EC002716
ETIM 8.0	EC002716
UNSPSC 16.0901	39121528

Teknik çizim (Ölçüler mm cinsindedir)

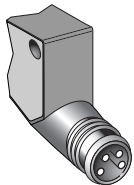
WL8




- ① Montaj vida dişi M3, maks. sıkma torqu: 0,6 Nm
- ② Optik eksen ortası
- ③ Bağlantı
- ④ LED göstergesi turuncu: anahtarlama çıkışı aktif
- ⑤ LED göstergesi yeşil: stabilite göstergesi

Ayar olanakları

- ④ LED göstergesi turuncu: anahtarlama çıkışı aktif
- ⑤ Hassasiyet ayarlayıcı
- ⑥ Aydınlik / karanlık anahtarı : L = aydınlık ile anahtarlama, D = karanlık ile anahtarlama

Bağlantı tipi

	Kısa açıklama	Tip	Stok no.
	<ul style="list-style-type: none">Bağlantı türü A kafa: Dişi konnektör, M8, 4 pin, düz, A kodlamalıBağlantı türü B kafa: Açık kablo ucuSinyal türü: Sensör/hareket elemanı bağlantısıKablo: 5 m, 4 telli, PVCAçıklama: Sensör/hareket elemanı bağlantısı, BlendajsızUygulama alanı: Kimyasal aralık	YF8U14-050VA3XLEAX	2095889

BİR BAKIŞTA SICK

SICK, endüstriyel uygulamalarda akıllı sensör ve sensör çözümleri konusunda lider üreticilerdendir. Eşsiz bir ürün ve hizmet yelpazesi; süreçlerin güvenli ve etkili şekilde kontrolünü, kişilerin kazalardan korunmasını ve çevreye verilen zararların önlenmesini sağlayan mükemmel temeli oluşturur.

Çok çeşitli branşlarda kapsamlı bilgi birikimine sahibiz ve süreçleriniz ile gerekliliklerinizi iyi biliyoruz. İşte bu sayede akıllı sensörlerle tam da müşterilerimizin ihtiyacı olanı teslim edebiliyoruz. Sistem çözümleri Avrupa, Asya ve Kuzey Amerika'da bulunan uygulama merkezlerinde müşteriye özel olarak test ve optimize edilir. Bütün bunlar bizi güvenilir bir tedarikçi ve ARGE ortağı haline getiriyor.

Kapsamlı hizmetlerimiz teklifimizi tamamlar: SICK Ömür Boyu servis hizmeti makinenin kullanım ömrü boyunca güvenlik ve verimlilik ile ilgili destek sağlar.

Bu bizim için "Sensör Zekası"dır.

DÜNYA GENELİNDE HEMEN YAKININIZDA:

Bilgi almak ve diğer merkezler için → www.sick.com