



# CLV622-3000

CLV62x

SABIT BARKOD OKUYUCULAR

**SICK**  
Sensor Intelligence.



## Sipariş bilgileri

Tip	Stok no.
CLV622-3000	1041798

Diğer cihaz modelleri ve aksesuar → [www.sick.com/CLV62x](http://www.sick.com/CLV62x)



## Ayrıntılı teknik bilgiler

### Özellikler

<b>Versiyon</b>	Short Range
<b>Bağlantı tipi</b>	Kablo
<b>Okuma alanı</b>	Yan (105°)
<b>Sensör tipi</b>	Satır tarayıcı
<b>Optik odak</b>	Sabit odak
<b>Işık kaynağı</b>	Işık noktası, Lazer, görülür, kırmızı, 655 nm
<b>Lazer sınıfı</b>	2, 21 CFR 1040.10 düzeyindedir, "Laser Notice No. da belirtilen sapmalar hariç. 08. Mayıs 2019 tarihli 56" (EN 60825-1:2014+A11:2021, IEC 60825-1:2014)
<b>Görüş açısı</b>	≤ 50°
<b>Okuma mesafesi</b>	55 mm ... 200 mm <sup>1)</sup>
<b>Tarama frekansı</b>	400 Hz ... 1.200 Hz
<b>Kod çözünürlüğü</b>	0,15 mm ... 0,5 mm
<b>Raster yüksekliği, çizgi sayısı, mesafe için</b>	15 mm, 8, 185 mm

<sup>1)</sup> Ayrıntılar için okuma alanı diyagramına bakınız.

### Mekanik/Elektrik

<b>Bağlantı tipi</b>	1 x 15 Pin D-Sub-HD-soket (0,9 m)
<b>Besleme Gerilimi</b>	10 V DC ... 30 V DC
<b>Güç tüketimi</b>	4,5 W
<b>Gövde malzemesi</b>	Alüminyum döküm
<b>Gövde rengi</b>	Açık mavi (RAL 5012)
<b>Ön cam materyali</b>	Cam
<b>Koruma sınıfı</b>	IP65 (DIN 40 050)

<sup>1)</sup> 25 °C'de.

<b>Koruma sınıfı</b>	III (VDE 0106/IEC 1010-1)
<b>Ağırlık</b>	250 g, Bağlantı kablosuz
<b>Boyutlar (U x G x Y)</b>	80 mm x 66 mm x 38 mm
<b>MTBF</b>	100.000 h
<b>MTTF</b>	40.000 h (Lazer diyot) <sup>1)</sup>

<sup>1)</sup> 25 °C'de.

## Performans

<b>Okunabilen kod yapıları</b>	1D kodlar
<b>Barkod tipleri</b>	Kullanılan bütün kod türleri, Code 39, Code 128, Code 93, Codabar, GS1-128 / EAN 128, UPC / GTIN / EAN, 2/5 Interleaved, Pharmacode, GS1 DataBar, Telepen, MSI/Plessey
<b>Kod baskı yöntemi</b>	Etiket/Label (basılı kodlar)
<b>Baskı oranı</b>	2:1 ... 3:1
<b>Tarama başına kod sayısı</b>	1 ... 20 (Standart kod çözücü) 1 ... 6 (SMART620)
<b>Okuma aralığı başına kod sayısı</b>	1 ... 50 (otomatik ayırıcı)
<b>Okuma aralığındaki karakter sayısı</b>	1.500 500 (CAN Multiplexer fonksiyonu için)
<b>Çoklu okuma sayısı</b>	1 ... 99

## Arayüzler

<b>PROFINET</b>	✓
Haberleşme tipi	Harici fieldbus haberleşme modülü ile opsiyonel CDF600-2
Fonksiyon	PROFINET Single Port, PROFINET Dual Port
<b>EtherCAT</b>	✓
Haberleşme tipi	Harici fieldbus haberleşme modülü ile opsiyonel CDF600
<b>Seri</b>	✓, RS-232, RS-422, RS-485
Fonksiyon	Veri arayüzü (okuma sonucu çıkışı), Servis arayüzü
Veri aktarma hızı	2.400 Baud ... 115,2 kBaud, AUX: 57,6 kBaud (RS-232)
<b>CAN</b>	✓
Fonksiyon	SICK CAN sensör ağı CSN (CAN Controller/CAN Device, Multiplexer/sunucu)
Veri aktarma hızı	20 kbit/s ... 1 Mbit/s
<b>CANopen</b>	✓
Veri aktarma hızı	20 kbit/s ... 1 Mbit/s
<b>PROFIBUS DP</b>	✓
Haberleşme tipi	Harici fieldbus haberleşme modülü ile opsiyonel CDF600-2
<b>Dijital girişler</b>	4 ("Sensör 1", "Sensör 2", CDB620/CDM420 içindeki opsiyonel parametre hafızası CMC600 üzerinden 2 giriş)
<b>Dijital çıkışlar</b>	4 ("Sonuç 1", "Sonuç 2", CDB620/CDM420 içindeki opsiyonel parametre hafızası CMC600 üzerinden 2 çıkış)
<b>Okuma aralığı</b>	Dijital girişler, serbest çalışma, seri arayüz, Otomatik tetikleme, CAN
<b>Optik göstergeler</b>	6 LEDs (Ready, Result, Lazer, Data, CAN, LNK TX)
<b>Akustik göstergeler</b>	Beeper/Buzzer (kapatılabilir, Sonuç göstergesi için fonksiyonlu donatılabilir)
<b>Konfigürasyon yazılımı</b>	SOPAS ET

## Ortam verileri

<b>Elektromanyetik uyumluluk (EMV)</b>	EN 61000-6-3 (2001-10) / EN 61000-6-2:2005
<b>Titreşim dayanımı</b>	EN 60068-2-6 (1995)
<b>Darbe dayanımı</b>	EN 60068-2-27 (1993)
<b>Çalışma ortamı sıcaklığı</b>	0 °C ... +40 °C
<b>Depolama sıcaklığı</b>	-20 °C ... +70 °C
<b>İzin verilen rölatif nem</b>	90 %, yoğuşmasız
<b>Ortam ışığına dayanıklılık</b>	2.000 lx, Barkod üzerinde
<b>Barkod baskı kontrastı (PCS)</b>	≥ 60 %

## Genel bilgiler

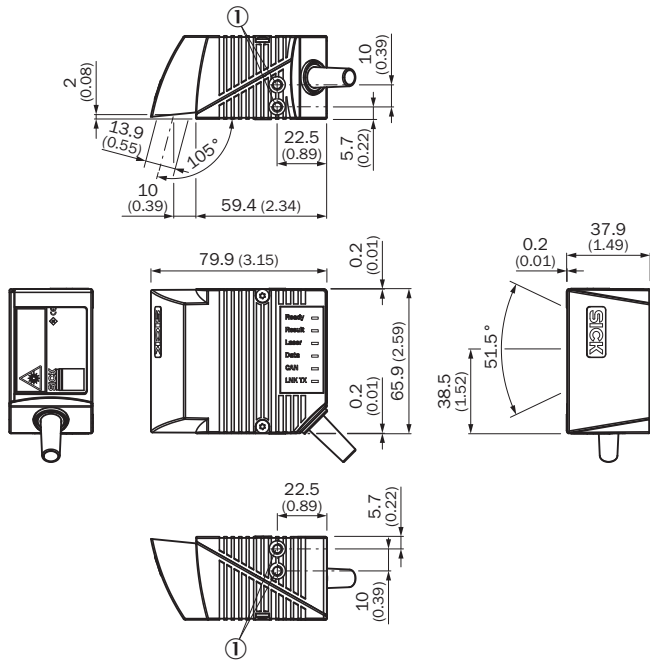
<b>Kullanım hakkında bilgiler</b>	Ethernet bağlantı için lütfen CLV6xx Ethernet versiyonunu kullanınız
-----------------------------------	--

## Sınıflandırmalar

<b>ECLASS 5.0</b>	27280102
<b>ECLASS 5.1.4</b>	27280102
<b>ECLASS 6.0</b>	27280102
<b>ECLASS 6.2</b>	27280102
<b>ECLASS 7.0</b>	27280102
<b>ECLASS 8.0</b>	27280102
<b>ECLASS 8.1</b>	27280102
<b>ECLASS 9.0</b>	27280102
<b>ECLASS 10.0</b>	27280102
<b>ECLASS 11.0</b>	27280102
<b>ECLASS 12.0</b>	27280102
<b>ETIM 5.0</b>	EC002550
<b>ETIM 6.0</b>	EC002550
<b>ETIM 7.0</b>	EC002550
<b>ETIM 8.0</b>	EC002550
<b>UNSPSC 16.0901</b>	43211701

## Teknik çizim (Ölçüler mm cinsindedir)

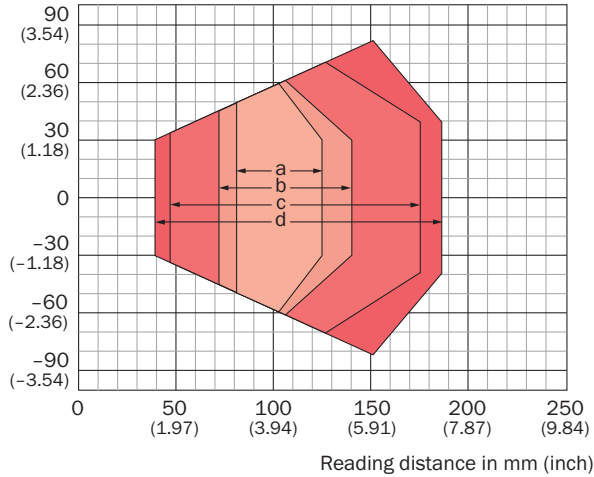
CLV62x Standard, yan



① M5

## Okuma alanı diyagramı

Reading field height in mm (inch)



For devices with plastic reading window,  
the depth of field is reduced by approx. 10 %.

### Resolution

- |   |   |
|---|---|
| <span style="display: inline-block; width: 15px; height: 15px; background-color: #f08080; border: 1px solid black;"></span> a: 0.15 mm (5.9 mil)  | <span style="display: inline-block; width: 15px; height: 15px; background-color: #f08080; border: 1px solid black;"></span> b: 0.2 mm (7.9 mil)   |
| <span style="display: inline-block; width: 15px; height: 15px; background-color: #f08080; border: 1px solid black;"></span> c: 0.35 mm (13.8 mil) | <span style="display: inline-block; width: 15px; height: 15px; background-color: #f08080; border: 1px solid black;"></span> d: 0.50 mm (19.7 mil) |

## Önerilen aksesuar

Diğer cihaz modelleri ve aksesuar → [www.sick.com/CLV62x](http://www.sick.com/CLV62x)

	Kısa açıklama	Tip	Stok no.
Modüller			
	CDB620-001	CDB620-001	1042256
Montaj braketi ve plakaları			
	• <b>Açıklama:</b> Adaptör plakalı köşebent	Montaj braketi	2042902
Diğer			
	• <b>Açıklama:</b> CDB620/CDB650/CDM42x entegrasyonu için harici parametre belleği	CMC600-101	1042259

## Önerilen hizmetler

Diğer hizmetler → [www.sick.com/CLV62x](http://www.sick.com/CLV62x)

	Tip	Stok no.
Performans kontrolü		
<ul style="list-style-type: none"><li>• <b>Ürün bölümü:</b> Sabit barkod okuyucular</li><li>• <b>Hizmet kapsamı:</b> Okuma performansı gibi belirlenen fonksiyonların kontrol edilmesi</li><li>• <b>Süre:</b> İlave çalışmalar ayrı olarak işçiliğe göre hesaplanır</li></ul>	Performans kontrolü CLV	1682028
Devreye alma		
<ul style="list-style-type: none"><li>• <b>Ürün bölümü:</b> Sabit barkod okuyucular</li><li>• <b>Hizmet kapsamı:</b> Bağlantı kontrolü, ince ayar, SICK ürünü parametrelerinin iyileştirilmesi ve testler, Okuma konfigürasyonu, kod konfigürasyonu, veri işleme gibi önceden belirlenen fonksiyonların ve ağ, arayüz ya da giriş ve çıkışların hizalanması</li><li>• <b>Süre:</b> İlave çalışmalar ayrı olarak işçiliğe göre hesaplanır</li></ul>	CLV61x ... CLV64x'in devreye alınması	1681925
Uzatılmış garanti		
<ul style="list-style-type: none"><li>• <b>Ürün bölümü:</b> Endüstriyel Görüntü İşleme, LiDAR sensörleri, Güvenlik kamera sistemleri, Güvenli lazer alan tarayıcılar, Bkz. Güvenli radar sensörleri, Radar sensörler, Sabit barkod okuyucular, Kamera tabanlı kod okuyucu, RFID, Mobil el tipi okuyucular</li><li>• <b>Hizmet kapsamı:</b> Hizmetler yasal garanti kapsamında aynıdır (SICK genel teslimat koşulları)</li><li>• <b>Süre:</b> Teslim tarihinden itibaren beş yıl garanti.</li></ul>	Teslim tarihinden itibaren toplam beş yıllık uzatılmış garanti	1680671

## BİR BAKIŞTA SICK

SICK, endüstriyel uygulamalarda akıllı sensör ve sensör çözümleri konusunda lider üreticilerdendir. Eşsiz bir ürün ve hizmet yelpazesi; süreçlerin güvenli ve etkili şekilde kontrolünü, kişilerin kazalardan korunmasını ve çevreye verilen zararların önlenmesini sağlayan mükemmel temeli oluşturur.

Çok çeşitli branşlarda kapsamlı bilgi birikimine sahibiz ve süreçleriniz ile gerekliliklerinizi iyi biliyoruz. İşte bu sayede akıllı sensörlerle tam da müşterilerimizin ihtiyacı olanı teslim edebiliyoruz. Sistem çözümleri Avrupa, Asya ve Kuzey Amerika'da bulunan uygulama merkezlerinde müşteriye özel olarak test ve optimize edilir. Bütün bunlar bizi güvenilir bir tedarikçi ve ARGE ortağı haline getiriyor.

Kapsamlı hizmetlerimiz teklifimizi tamamlar: SICK Ömür Boyu servis hizmeti makinenin kullanım ömrü boyunca güvenlik ve verimlilik ile ilgili destek sağlar.

**Bu bizim için "Sensör Zekası"dır.**

## DÜNYA GENELİNDE HEMEN YAKININIZDA:

Bilgi almak ve diğer merkezler için → [www.sick.com](http://www.sick.com)