



LMS511-20190

Bulkscan

DURCHFLUSSENSOREN

SICK
Sensor Intelligence.



Abbildung kann abweichen



Bestellinformationen

Typ	Artikelnr.
LMS511-20190	1059529

Weitere Geräteausführungen und Zubehör → www.sick.com/Bulkscan

Technische Daten im Detail

Merkmale

Lichtquelle	Infrarot (905 nm)
Laserklasse	1, augensicher (IEC 60825-1:2014)
Öffnungswinkel	190°
Scanfrequenz	35 Hz 50 Hz 75 Hz
Bandbreite	Unbegrenzt
Heizung	Ja
Arbeitsbereich	0,5 m ... 20 m
Anzahl der ausgewerteten Echos	5

Mechanik/Elektrik

Elektrischer Anschluss	M12-Rundsteckverbinder
Versorgungsspannung Scanner/Heizung	19,2 V ... 28,8 V
Zulässige Restwelligkeit	± 5 %
Einschaltspitzenstrom	2 A
Betriebsstrom Scanner	≤ 1,3 A
Leistungsaufnahme	22 W, + 55 W Heizung (typisch)
Gehäusefarbe	Grau (RAL 7032)
Schutzart	IP67 (IEC 60529)
Schutzklasse	III
Gewicht	3,7 kg
Abmessungen	160 mm x 155 mm x 185 mm
Abstand Sensor zu Schüttgut	≥ 0,5 m
Einschaltzeit	≤ 60 s
MTTF	> 100 Jahre

Performance

Ansprechzeit	13 ms, 20 ms, 28 ms
Mittelwertfilter	0 s ... 3.600 s
Genauigkeit	± 3 %, unter Referenzbedingungen
Max. Bandgeschwindigkeit	≤ 30 m/s

Schnittstellen

Hilfsschnittstelle	✓
Protokoll	USB 2.0
Datenübertragungsrate	≤ 500 kBaud
Serielle Host-Schnittstelle	✓
Protokoll	RS-232/RS-422
Datenübertragungsrate	≤ 500 kBaud
Ethernet	✓
Protokoll	TCP/IP
Datenübertragungsrate	100 Mbit/s
Schalteingänge	2 (+ Encoder)
Schaltausgänge	6
Analogsignale	Mit separatem Zubehör BAM100 erhältlich
Kommunikationsschnittstelle	Hilfsschnittstelle, 1, USB 2.0, 500 kBaud Serielle Host-Schnittstelle, 1, RS-232/RS-422, 500 kBaud Ethernet, 1, TCP/IP, 100 Mbit/s
Optische Anzeigen	5 LEDs (zusätzlich 7-Segment-Anzeige)

Umgebungsdaten

Elektromagnetische Verträglichkeit (EMV)	IEC 61000-6-2:2016-08 / IEC 61000-6-3:2006-07 / EN 61000-6-2:2005 / EN 61000-6-3 / A1 2011
Betriebsumgebungstemperatur	-40 °C ... +60 °C
Lagertemperatur	-40 °C ... +70 °C
Fremdlichtunempfindlichkeit	70.000 lx

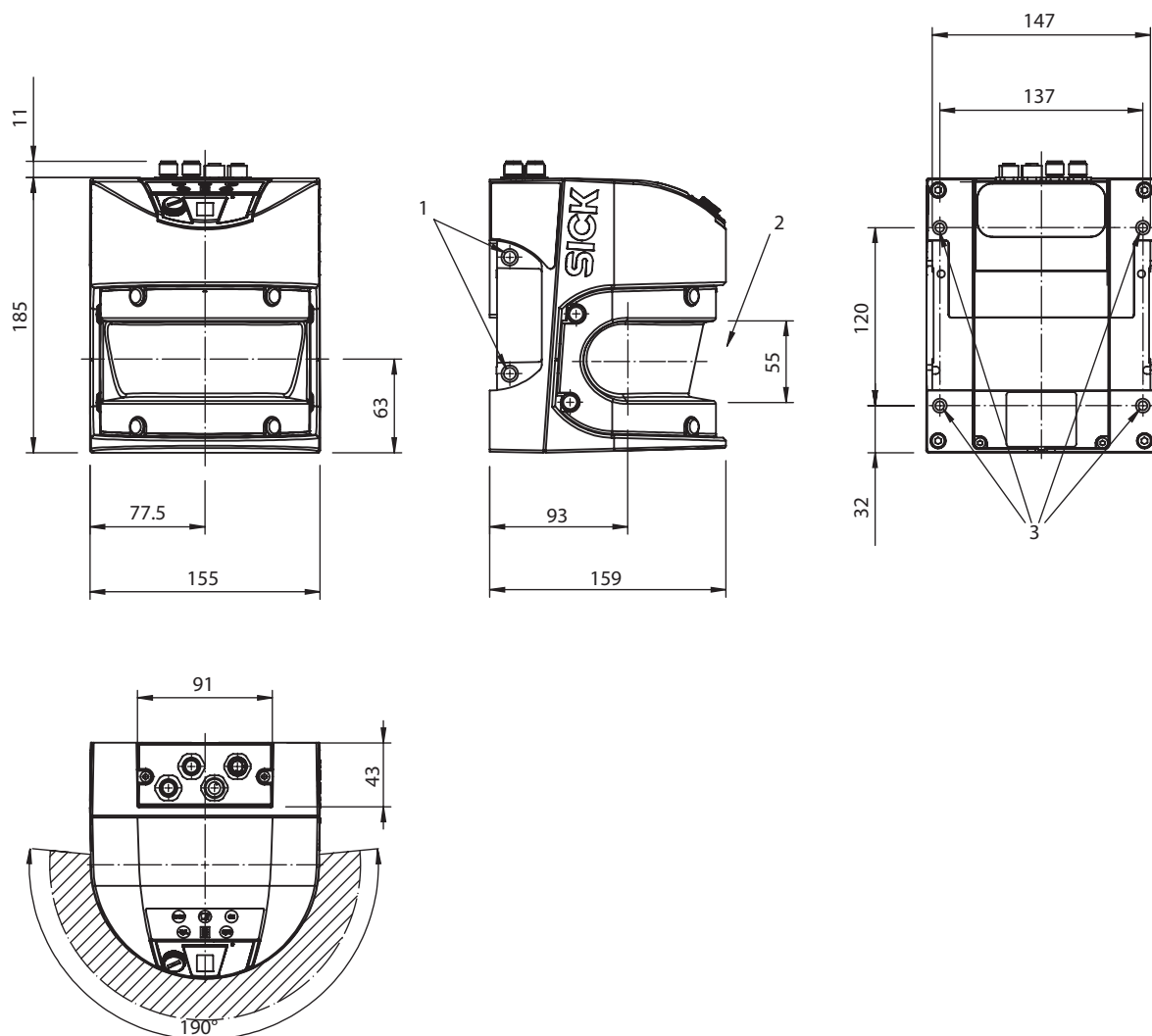
Klassifikationen

ECLASS 5.0	27200413
ECLASS 5.1.4	27200413
ECLASS 6.0	27200413
ECLASS 6.2	27200413
ECLASS 7.0	27200413
ECLASS 8.0	27200413
ECLASS 8.1	27200413
ECLASS 9.0	27200413
ECLASS 10.0	27200413
ECLASS 11.0	27200413
ECLASS 12.0	27200413
ETIM 5.0	EC002580
ETIM 6.0	EC002580

ETIM 7.0	EC002580
ETIM 8.0	EC002580
UNSPSC 16.0901	41112501

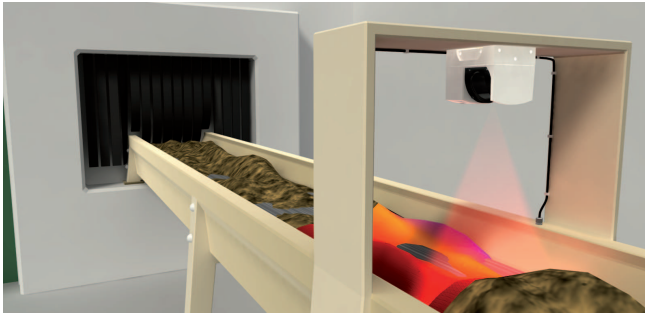
Maßzeichnung (Maße in mm)

Bulkscan LMS511



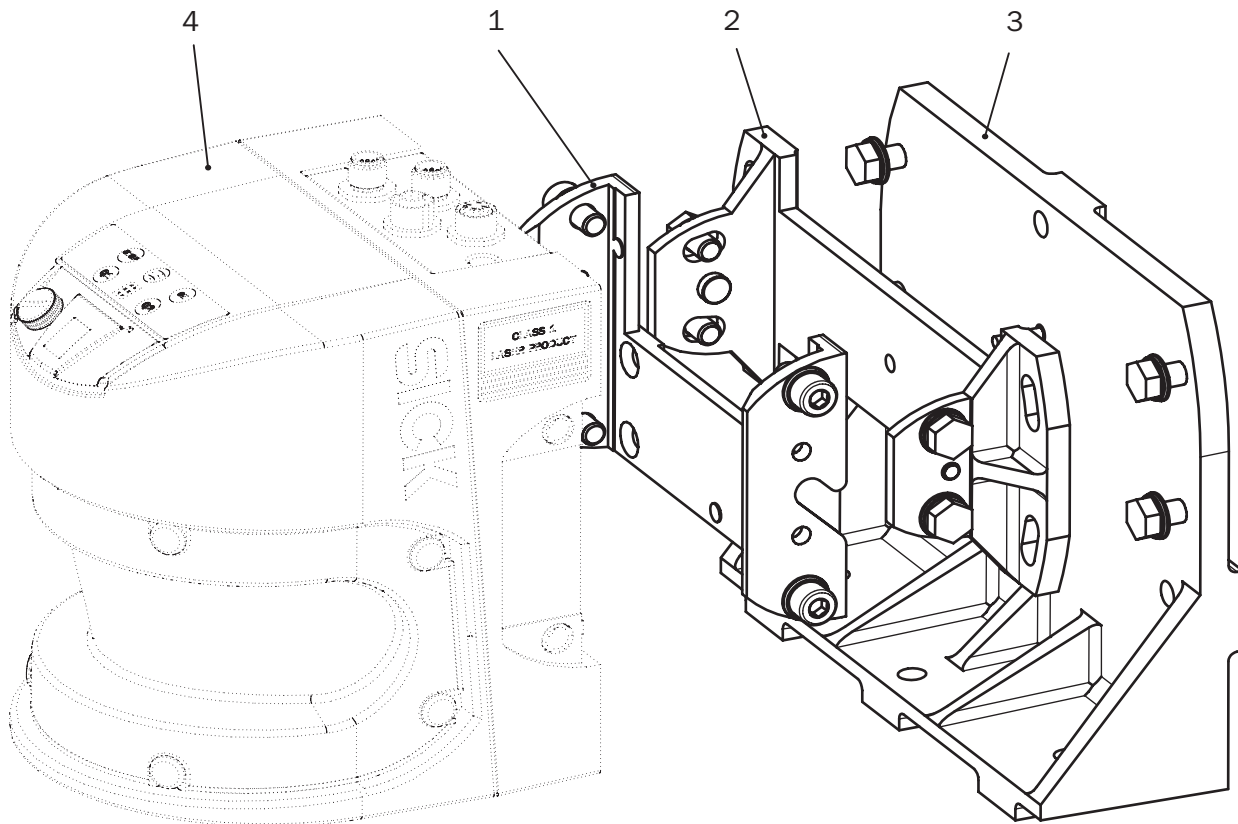
- ① 4 Schraubenlöcher M8 x 9
- ② Frontscheibe nicht versperren
- ③ 4 Schraubenlöcher M6 x 8

Applikation



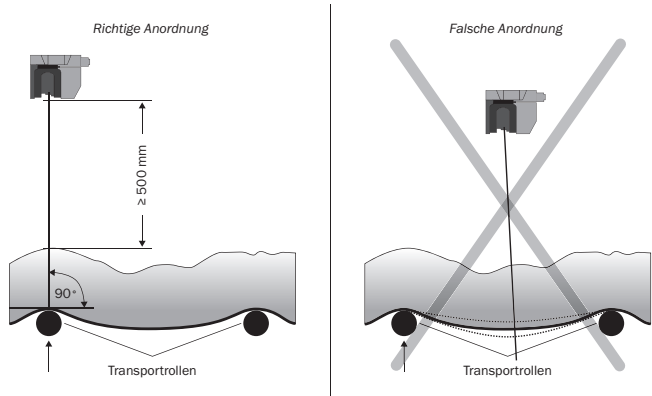
Montagehinweise

Befestigungssatz

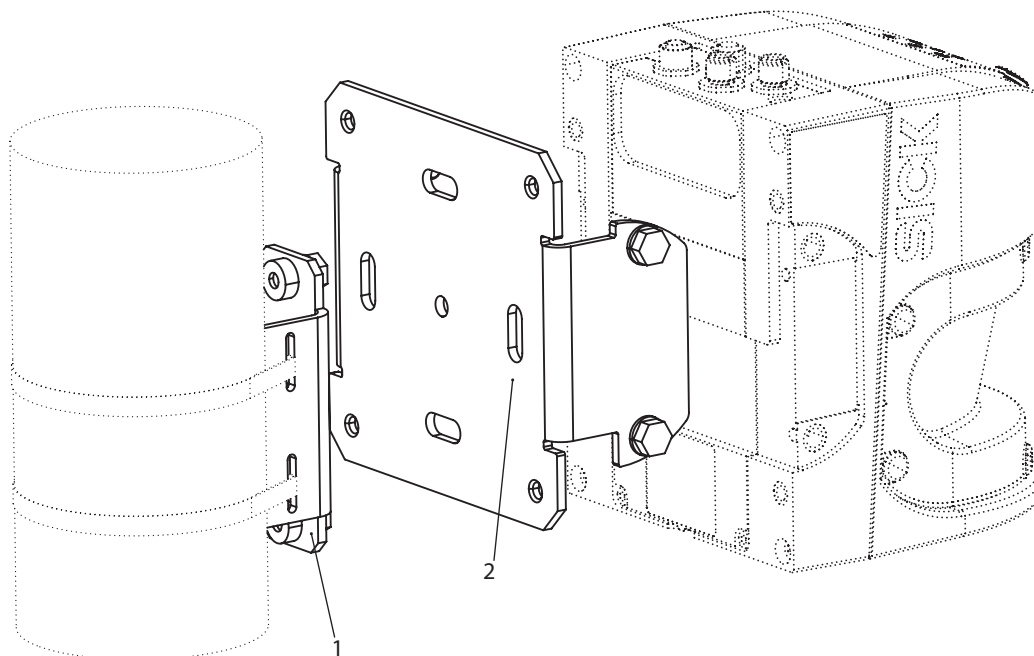


- ① Befestigungssatz 1
- ② Befestigungssatz 2
- ③ Befestigungssatz 3
- ④ Gerät

Bulkscan LMS511 / Bulkscan LMS111

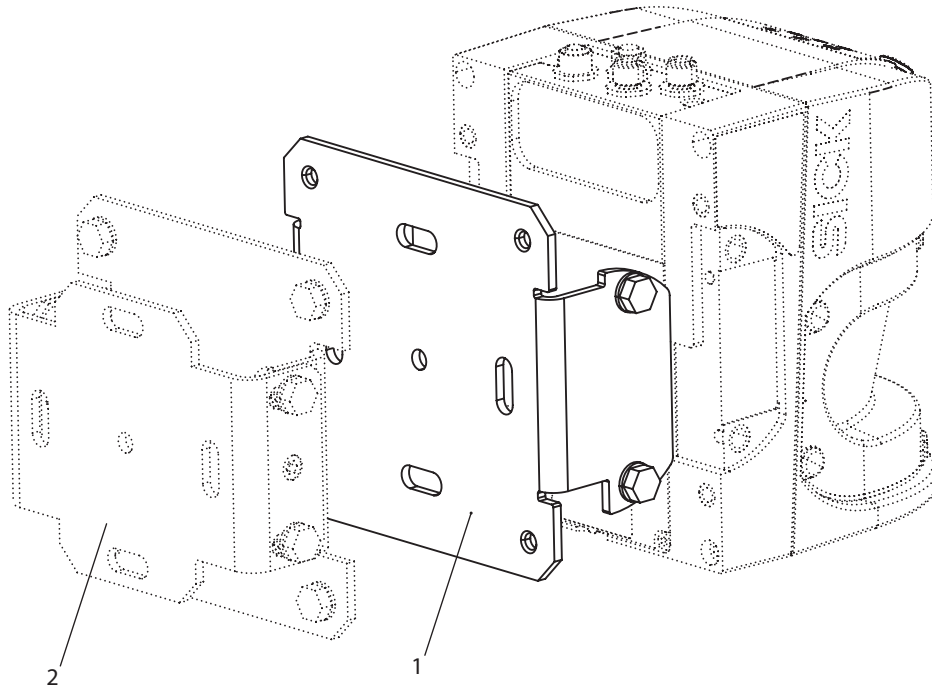


Masthalterung



- ① Masthalterung
- ② Adapterwinkel





Befestigungswinkel



- ① Befestigungswinkel
- ② Befestigungssatz für LMS2xx Artikelnr. 2018303




Empfohlenes Zubehör

Weitere Geräteausführungen und Zubehör → www.sick.com/Bulkscan

	Kurzbeschreibung	Typ	Artikelnr.
Anschlussmodule			
	BAM100 Analogmodul für Bulkscan, Fa. Beckhoff, Versorgungsspannung 24 V DC (-15 % / + 20 %), Hutschienenmontage auf 35 mm C-Schiene, nach EN 50022 mit Verriegelung, Ethernet TCP/IP Interface (RJ45), CoLa Kommunikation, 3 x IN: 4 mA ... 20 mA, 4 x OUT: 4 mA ... 20 mA	BAM100-HE44K	2073296
Optiktücher			
	Tuch zum Reinigen optischer Oberflächen	Optiktuch	4003353
Prüf- und Überwachungswerkzeuge			
	Ausrichthilfe zur Detektion des Infrarotlichts (Wellenlängen 780 nm bis 1050 nm) von SICK Sensoren	Ausrichthilfe	2101720
Befestigungswinkel und -platten			
	1 Stück, Befestigungswinkel zur direkten Montage nach hinten an Wand oder Maschine, keine Justagemöglichkeit, Aluminium	Befestigungssatz 1	2015623

	Kurzbeschreibung	Typ	Artikelnr.
	1 Stück, Befestigungswinkel zur rückseitigen Montage an Wand oder Maschine, Justage um Längs- und Querachse möglich, nur in Verbindung mit Befestigungssatz 1 (2015623), Aluminium	Befestigungssatz 2	2015624
	1 Stück, Befestigungswinkel zur Montage nach hinten oder unten an Wand, Boden oder Maschine, Justage um Längs- und Querachse möglich, nur in Verbindung mit Befestigungssatz 1 (2015623) und 2 (2015624), Aluminium	Befestigungssatz 3	2015625
	Befestigungswinkel für LMS5xx (zur Nachrüstung, falls 2018303 bereits verwendet wird), Edelstahl V2A (1.4301)	Befestigungswinkel	2059271
	Federarm/Montagearm für DFV60	DFV60-Federarm	2056155
Geräteschutz (mechanisch)			
	Wetterschutzhaube (180°), vertikale Montage. In Applikationen mit starken Schock-/Vibrations-Anforderungen ist die Haube regelmäßig auf Beschädigungen zu überprüfen., Aluminium (pulverbeschichtet), Wetterschutzhaube, 8 x Schraube M6 x 10, Edelstahl, 8 x Unterlegscheibe D6,4, Edelstahl	Wetterschutzhaube	2133702
Klemm- und Ausrichthalterungen			
	Masthalterung benötigt zusätzlich Befestigungswinkel (2059271) oder Befestigungssatz (2018303)	Masthalterung	2018304
Sonstiges Montagezubehör			
	Spannband für Masthalterung (Meterware)	Spannband	5306222
	Spannbandschloss	Spannbandschloss	5306221
	Netzteil DC 24 V / 10 A	Netzteil	6020875
	<ul style="list-style-type: none"> Anschlussart Kopf A: Stecker, M12, 4-polig, gerade, D-codiert Anschlussart Kopf B: Stecker, RJ45, 8-polig, gerade Signalart: Ethernet Leitung: 20 m, 4-adrig, AWG26, PUR, halogenfrei Beschreibung: Ethernet, paarweise verdrillt, geschirmt 	YM2D24-200EA1MRJA4	6036158
	<ul style="list-style-type: none"> Anschlussart Kopf A: Dose, M12, 5-polig, gerade, A-codiert Anschlussart Kopf B: Offenes Leitungsende Signalart: Power Leitung: 5 m, 4-adrig, PUR, halogenfrei Beschreibung: Power, geschirmt Anschlussstechnik: Offenes Leitungsende 	YF2A64-050XXXXLEAX	6036159
	<ul style="list-style-type: none"> Anschlussart Kopf A: Dose, M12, 5-polig, gerade, A-codiert Anschlussart Kopf B: Offenes Leitungsende Signalart: Power Leitung: 20 m, 4-adrig, PUR, halogenfrei Beschreibung: Power, geschirmt Anschlussstechnik: Offenes Leitungsende 	YF2Z15-200UE1XLEAX	6042564
	<ul style="list-style-type: none"> Anschlussart Kopf A: Dose, M12, 5-polig, gerade, A-codiert Anschlussart Kopf B: Offenes Leitungsende Signalart: Power Leitung: 10 m, 4-adrig, PUR, halogenfrei Beschreibung: Power, geschirmt Anschlussstechnik: Offenes Leitungsende 	YF2Z15-100UE1XLEAX	6042565

	Kurzbeschreibung	Typ	Artikelnr.
	<ul style="list-style-type: none"> • Messradumfang: 300 mm • Messradoberfläche: O-Ring NBR70 • Kommunikationsschnittstelle: 10 V ... 32 V, Inkremental, HTL, Push pull • Versorgungsspannung: 10 V ... 32 V • Impulse pro Umdrehung: 1.024 • Anschlussart: Stecker, M12, 8-polig, radial • Auflösung Impulse/mm: 3,41 	DFV60E-22EC01024	1060308
	<ul style="list-style-type: none"> • Messradumfang: 300 mm • Messradoberfläche: O-Ring NBR70 • Kommunikationsschnittstelle: 10 V ... 32 V, Inkremental, HTL, Push pull • Versorgungsspannung: 10 V ... 32 V • Impulse pro Umdrehung: 1.024 • Anschlussart: Leitung, 8-adrig, universal, 1,5 m • Auflösung Impulse/mm: 3,41 	DFV60E-22EK01024	1060309
	<ul style="list-style-type: none"> • Anschlussart Kopf A: Stecker, M12, 4-polig, gerade, D-codiert • Anschlussart Kopf B: Stecker, RJ45, 4-polig, gerade • Signalart: Ethernet, PROFINET • Leitung: 5 m, 4-adrig, PUR, halogenfrei • Beschreibung: Ethernet, PROFINET, geschirmt • Einsatzbereich: Schleppkettenbetrieb, Öl- /Schmiermittelbereich 	YM2D24-050PN1MRJA4	2106184
	<ul style="list-style-type: none"> • Anschlussart Kopf A: Stecker, M12, 4-polig, gerade, D-codiert • Anschlussart Kopf B: Stecker, RJ45, 4-polig, gerade • Signalart: Ethernet, PROFINET • Leitung: 10 m, 4-adrig, PUR, halogenfrei • Beschreibung: Ethernet, PROFINET, geschirmt • Einsatzbereich: Schleppkettenbetrieb, Öl- /Schmiermittelbereich 	YM2D24-100PN1MRJA4	2106185
	<ul style="list-style-type: none"> • Anschlussart Kopf A: Stecker, M12, 12-polig, gerade, A-codiert • Anschlussart Kopf B: Offenes Leitungsende • Signalart: Sensor-/Aktor-Leitung • Leitung: 5 m, 12-adrig, PUR, halogenfrei • Beschreibung: Sensor-/Aktor-Leitung, paarweise verdreht, geschirmt • Anschlussstechnik: Offenes Leitungsende • Einsatzbereich: Schleppkettenbetrieb 	YM2A2B-050UD3XLEAX	6042732
	<ul style="list-style-type: none"> • Anschlussart Kopf A: Stecker, M12, 12-polig, gerade, A-codiert • Anschlussart Kopf B: Offenes Leitungsende • Signalart: Sensor-/Aktor-Leitung • Leitung: 10 m, 12-adrig, PUR, halogenfrei • Beschreibung: Sensor-/Aktor-Leitung, paarweise verdreht, geschirmt • Anschlussstechnik: Offenes Leitungsende • Einsatzbereich: Schleppkettenbetrieb 	YM2A2B-100UD3XLEAX	6042733
	<ul style="list-style-type: none"> • Anschlussart Kopf A: Dose, M12, 12-polig, gerade, A-codiert • Anschlussart Kopf B: Offenes Leitungsende • Signalart: Sensor-/Aktor-Leitung • Leitung: 5 m, 12-adrig, PUR, halogenfrei • Beschreibung: Sensor-/Aktor-Leitung, paarweise verdreht, geschirmt • Anschlussstechnik: Offenes Leitungsende • Einsatzbereich: Öl- /Schmiermittelbereich 	YF2A2B-050UD3XLEAX	6042735
	<ul style="list-style-type: none"> • Anschlussart Kopf A: Dose, M12, 12-polig, gerade, A-codiert • Anschlussart Kopf B: Offenes Leitungsende • Signalart: Sensor-/Aktor-Leitung • Leitung: 10 m, 12-adrig, PUR, halogenfrei • Beschreibung: Sensor-/Aktor-Leitung, paarweise verdreht, geschirmt • Anschlussstechnik: Offenes Leitungsende • Einsatzbereich: Öl- /Schmiermittelbereich 	YF2A2B-100UD3XLEA	6042736
	<ul style="list-style-type: none"> • Anschlussart Kopf A: Dose, M12, 12-polig, gerade, A-codiert • Anschlussart Kopf B: Offenes Leitungsende • Signalart: Sensor-/Aktor-Leitung • Leitung: 20 m, 12-adrig, PUR, halogenfrei • Beschreibung: Sensor-/Aktor-Leitung, paarweise verdreht, geschirmt • Anschlussstechnik: Offenes Leitungsende • Einsatzbereich: Öl- /Schmiermittelbereich 	YF2A2B-200UD3XLEAX	6042737

	Kurzbeschreibung	Typ	Artikelnr.
	<ul style="list-style-type: none"> • Anschlussart Kopf A: Stecker, M12, 12-polig, gerade, A-codiert • Anschlussart Kopf B: Offenes Leitungsende • Signalart: Sensor-/Aktor-Leitung • Leitung: 20 m, 12-adrig, PUR, halogenfrei • Beschreibung: Sensor-/Aktor-Leitung, paarweise verdreht, geschirmt • Anschlussstechnik: Offenes Leitungsende • Einsatzbereich: Schleppkettenbetrieb 	YM2A2B-200UD3XLEAX	6042734
Inkremental-Encoder			
	<ul style="list-style-type: none"> • Mechanische Ausführung: Aufsteckhohlwelle 15 mm • Kommunikationsschnittstelle: 10 V ... 32 V, HTL, Push pull • Anschlussart: Stecker, M12, 8-polig, radial • Impulse pro Umdrehung: 1.024 	DFS60E-BHEC01024	1036541
	<ul style="list-style-type: none"> • Mechanische Ausführung: Vollwelle Klemmflansch 10 mm x 19 mm • Kommunikationsschnittstelle: 10 V ... 32 V, HTL, Push pull • Anschlussart: Leitung, 8-adrig, universal, 1,5 m • Impulse pro Umdrehung: 1.024 	DFS60E-S4EK01024	1037534

SICK AUF EINEN BLICK

SICK ist einer der führenden Hersteller von intelligenten Sensoren und Sensorlösungen für industrielle Anwendungen. Ein einzigartiges Produkt- und Dienstleistungsspektrum schafft die perfekte Basis für sicheres und effizientes Steuern von Prozessen, für den Schutz von Menschen vor Unfällen und für die Vermeidung von Umweltschäden.

Wir verfügen über umfassende Erfahrung in vielfältigen Branchen und kennen ihre Prozesse und Anforderungen. So können wir mit intelligenten Sensoren genau das liefern, was unsere Kunden brauchen. In Applikationszentren in Europa, Asien und Nordamerika werden Systemlösungen kundenspezifisch getestet und optimiert. Das alles macht uns zu einem zuverlässigen Lieferanten und Entwicklungspartner.

Umfassende Dienstleistungen runden unser Angebot ab: SICK LifeTime Services unterstützen während des gesamten Maschinenlebenszyklus und sorgen für Sicherheit und Produktivität.

Das ist für uns „Sensor Intelligence.“

WELTWEIT IN IHRER NÄHE:

Ansprechpartner und weitere Standorte → www.sick.com