



# LMS511-20190

Bulkscan

AKIŞ SENSÖRLERİ

**SICK**  
Sensor Intelligence.



Resimler farklı olabilir



## Sipariş bilgileri

Tip	Stok no.
LMS511-20190	1059529

Diğer cihaz modelleri ve aksesuar → [www.sick.com/Bulkscan](http://www.sick.com/Bulkscan)

## Ayrıntılı teknik bilgiler

## Özellikler

<b>Işık kaynağı</b>	Kızılötesi (905 nm)
<b>Lazer sınıfı</b>	1, göz için güvenli (IEC 60825-1:2014)
<b>Görüş açısı</b>	190°
<b>Tarama frekansı</b>	35 Hz 50 Hz 75 Hz
<b>Bant genişliği</b>	Sınırsız
<b>Isıtma</b>	Evet
<b>Çalışma aralığı</b>	0,5 m ... 20 m
<b>Değerlendirilmiş echo sayısı</b>	5

## Mekanik/Elektrik

<b>Elektrik bağlantısı</b>	M12 yuvarlak konnektör
<b>Gerilim kaynağı tarayıcı/Isıtma</b>	19,2 V ... 28,8 V
<b>İzin verilen sinyal taşıma</b>	± 5 %
<b>Maksimum açma akımı</b>	2 A
<b>Çalışma akımı tarayıcı</b>	≤ 1,3 A
<b>Güç tüketimi</b>	22 W, +55 W ısıtma (tipik)
<b>Gövde rengi</b>	Gri (RAL 7032)
<b>Koruma sınıfı</b>	IP67 (IEC 60529)
<b>Koruma sınıfı</b>	III
<b>Ağırlık</b>	3,7 kg
<b>Boyutlar</b>	160 mm x 155 mm x 185 mm
<b>Dökme malzemenin sensöre uzaklığı</b>	≥ 0,5 m
<b>Açmada gecikme</b>	≤ 60 s
<b>MTTF</b>	> 100 yıl

## Performans

<b>Tepki süresi</b>	13 ms, 20 ms, 28 ms
<b>Ortalama değer filtresi</b>	0 s ... 3.600 s
<b>Doğruluk</b>	± 3 %, Referans koşulları altında
<b>Maks. bant hızı</b>	≤ 30 m/s

## Arayüzler

<b>Yardımcı arayüz</b>	✓
Protokol	USB 2.0
Veri aktarma hızı	≤ 500 kBaud
<b>Seri ana sistem arayüz</b>	✓
Protokol	RS-232/RS-422
Veri aktarma hızı	≤ 500 kBaud
<b>Ethernet</b>	✓
Protokol	TCP/IP
Veri aktarma hızı	100 Mbit/s
<b>Dijital Girişler</b>	2 (+ Enkoder)
<b>Dijital Çıkışlar</b>	6
<b>Analog sinyaller</b>	BAM100 ayrı aksesuarlar ile kullanılabilir
<b>İletişim arayüzü</b>	Yardımcı arayüz, 1, USB 2.0, 500 kBaud Seri ana sistem arayüz, 1, RS-232/RS-422, 500 kBaud Ethernet, 1, TCP/IP, 100 Mbit/s
<b>Optik göstergeler</b>	5 LEDs (ayrıca 7 segment göstergesi)

## Ortam verileri

<b>Elektromanyetik uyumluluk (EMV)</b>	IEC 61000-6-2:2016-08 / IEC 61000-6-3:2006-07 / EN 61000-6-2:2005 / EN 61000-6-3 / A1 2011
<b>Çalışma ortamı sıcaklığı</b>	-40 °C ... +60 °C
<b>Depolama sıcaklığı</b>	-40 °C ... +70 °C
<b>Ortam ışığına dayanıklılık</b>	70.000 lx

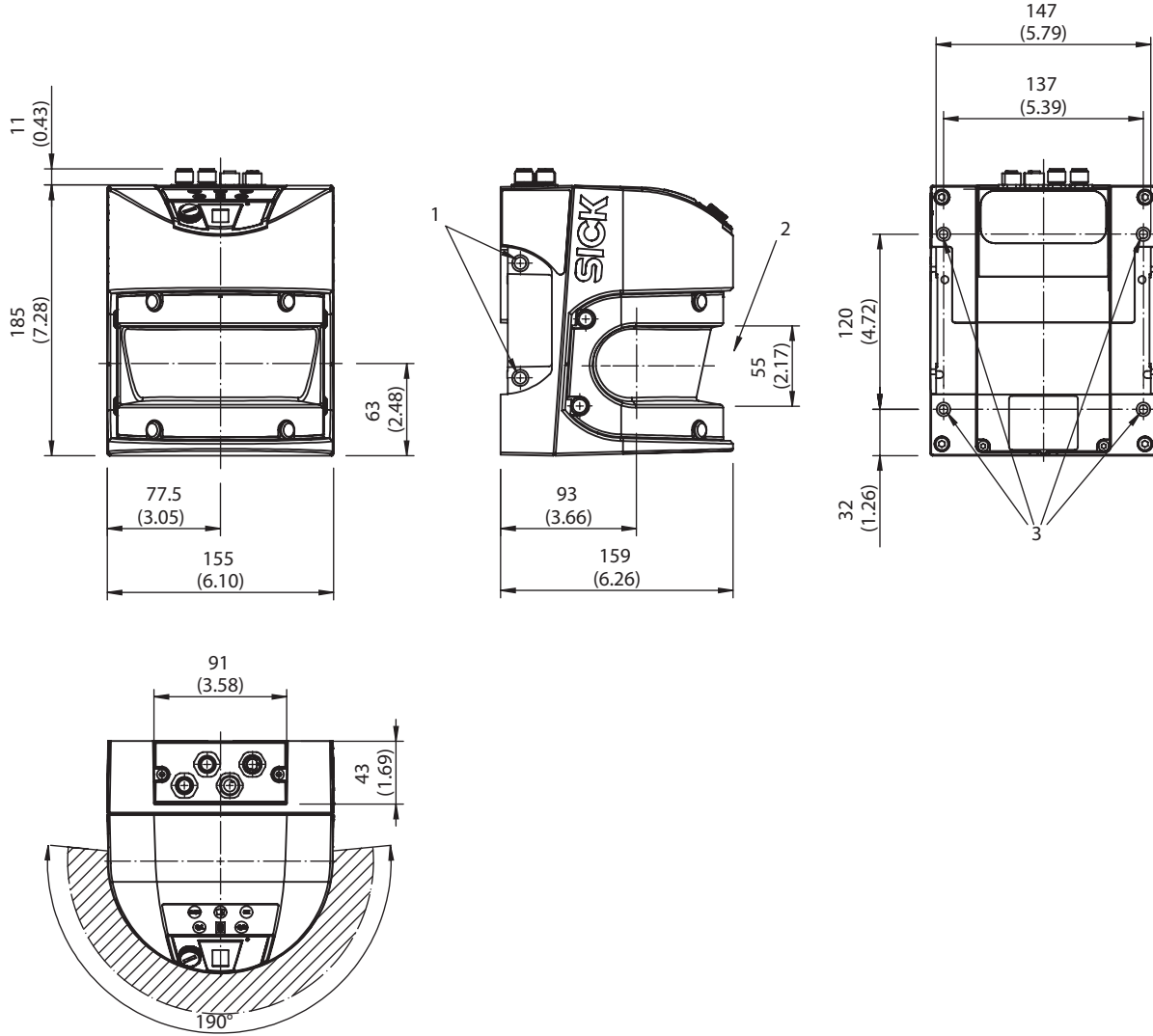
## Sınıflandırmalar

<b>ECLASS 5.0</b>	27200413
<b>ECLASS 5.1.4</b>	27200413
<b>ECLASS 6.0</b>	27200413
<b>ECLASS 6.2</b>	27200413
<b>ECLASS 7.0</b>	27200413
<b>ECLASS 8.0</b>	27200413
<b>ECLASS 8.1</b>	27200413
<b>ECLASS 9.0</b>	27200413
<b>ECLASS 10.0</b>	27200413
<b>ECLASS 11.0</b>	27200413
<b>ECLASS 12.0</b>	27200413
<b>ETIM 5.0</b>	EC002580
<b>ETIM 6.0</b>	EC002580

<b>ETIM 7.0</b>	EC002580
<b>ETIM 8.0</b>	EC002580
<b>UNSPSC 16.0901</b>	41112501

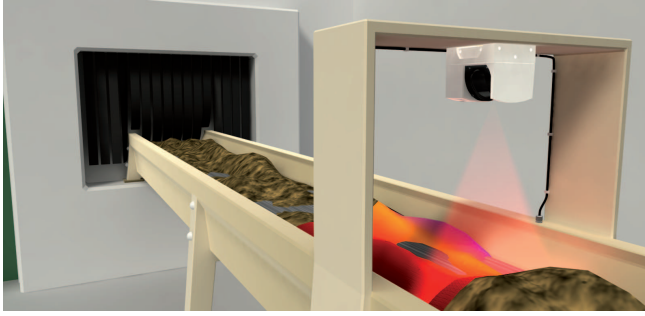
### Teknik çizim (Ölçüler mm cinsindedir)

Bulkscan LMS511



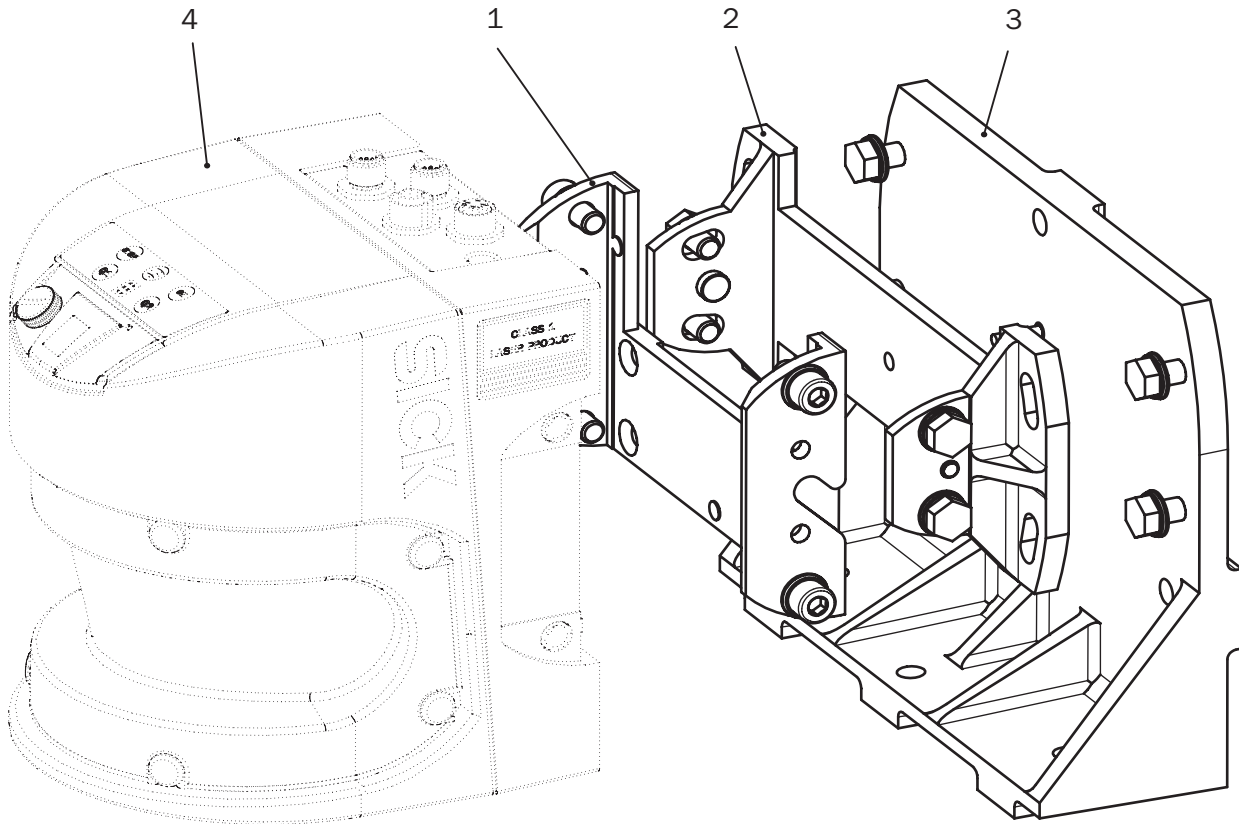
- ① 4 vida deliği M8 x 9
- ② Ön camı engellemeyin
- ③ 4 vida deliği M6 x 8

## Uygulama



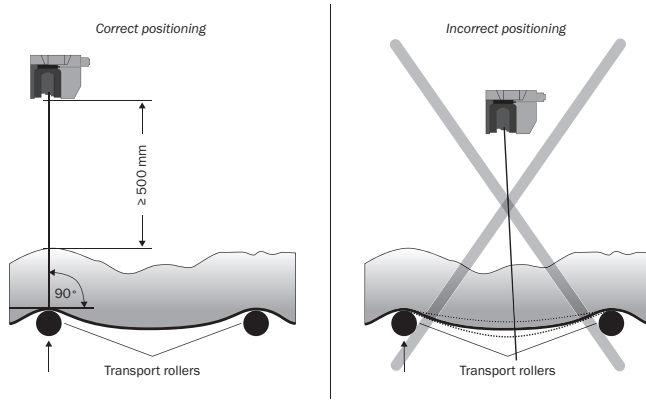
## Montaj notları

Montaj takımı

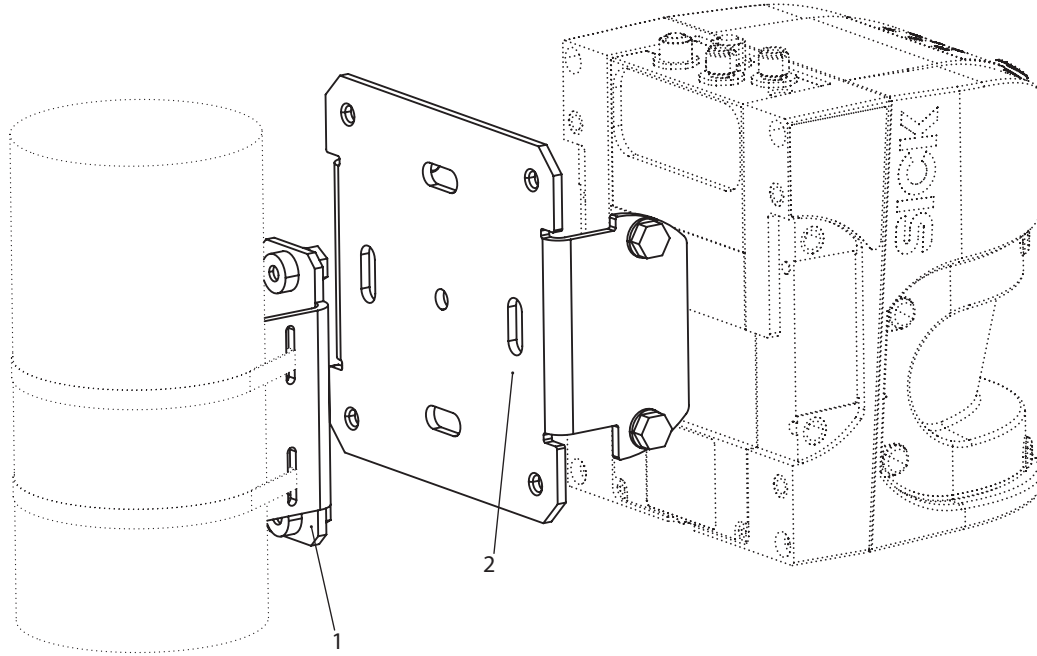


- ① Montaj takımı 1
- ② Montaj takımı 2
- ③ Montaj takımı 3
- ④ Cihaz

Bulkscan LMS511 / Bulkscan LMS111

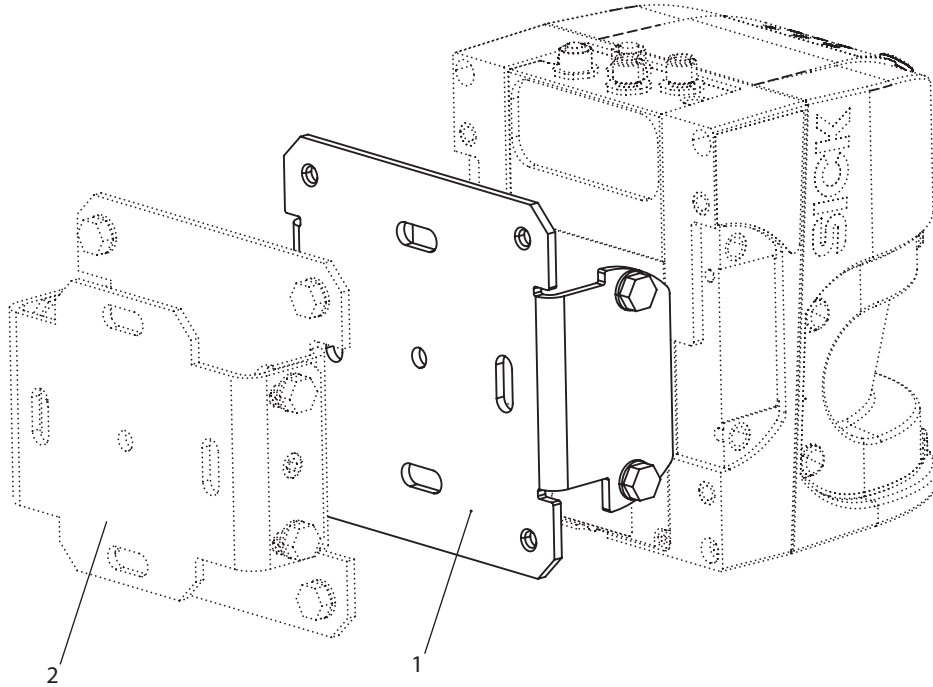


Direk tutucu



- ① Direk tutucu
- ② Adaptör braketi

## Montaj braketi



- ① Montaj braketi  
 ② LMS2xx için montaj takımı stok no. 2018303

## Önerilen aksesuar




Diğer cihaz modelleri ve aksesuar → [www.sick.com/Bulkscan](http://www.sick.com/Bulkscan)

	Kısa açıklama	Tip	Stok no.
Artımsal enkoder			
	<ul style="list-style-type: none"> <li><b>Mekanik uygulama:</b> Blind hollow shaft 15 mm</li> <li><b>İletişim arayüzü:</b> 10 V ... 32 V, HTL, Push pull</li> <li><b>Bağlantı tipi:</b> Erkek konnektör, M12, 8 pin, radyal</li> <li><b>Devir başına pulsler:</b> 1.024</li> </ul>	DFS60E-BHEC01024	1036541
	<ul style="list-style-type: none"> <li><b>Mekanik uygulama:</b> Milli Yüzey montaj flanşı 10 mm x 19 mm (yüzeyle birlikte)</li> <li><b>İletişim arayüzü:</b> 10 V ... 32 V, HTL, Push pull</li> <li><b>Bağlantı tipi:</b> Kablo, 8 telli, üniversal, 1,5 m</li> <li><b>Devir başına pulsler:</b> 1.024</li> </ul>	DFS60E-S4EK01024	1037534
Bağlantı ve hizalama mesnedi			
	<ul style="list-style-type: none"> <li><b>Açıklama:</b> Direk tutucu ek olarak montaj braketi (2059271) veya montaj setini (2018303) gerektirir</li> </ul>	Direk tutucu	2018304
Montaj braketi ve plakaları			
	<ul style="list-style-type: none"> <li><b>Açıklama:</b> DFV60 için yaylı kol/montaj kolu</li> </ul>	DFV60 yaylı kol	2056155
	<ul style="list-style-type: none"> <li><b>Açıklama:</b> LMS5xx için montaj braketi (2018303 kullanılıyorsa, ilave donanım için)</li> <li><b>Malzeme:</b> Paslanmaz çelik V2A (1.4301)</li> <li><b>Detaylar:</b> Paslanmaz çelik V2A (1.4301)</li> </ul>	Montaj braketi	2059271

	Kısa açıklama	Tip	Stok no.
	<ul style="list-style-type: none"> <li><b>Açıklama:</b> Doğrudan duvarın arka kısmına veya makineye montaj için ayar imkanı olmayan montaj braketi</li> <li><b>Malzeme:</b> Alüminyum</li> <li><b>Detaylar:</b> Alüminyum</li> <li><b>Ambalaj birimi:</b> 1 adet</li> </ul>	Montaj takımı 1	2015623
	<ul style="list-style-type: none"> <li><b>Açıklama:</b> Arka kısımdan duvara veya makineye montaj için boyuna ve enine ayarlanabilen, sadece montaj takımı 1 (2015623) ile birlikte kullanılabilen montaj braketi</li> <li><b>Malzeme:</b> Alüminyum</li> <li><b>Detaylar:</b> Alüminyum</li> <li><b>Ambalaj birimi:</b> 1 adet</li> </ul>	Montaj takımı 2	2015624
	<ul style="list-style-type: none"> <li><b>Açıklama:</b> Duvarın arka kısmına veya altına, zemine veya makineye montaj için boyuna ve enine ayarlanabilen, sadece montaj takımı 1 (2015623) ve 2 (2015624) ile birlikte kullanılabilen montaj braketi</li> <li><b>Malzeme:</b> Alüminyum</li> <li><b>Detaylar:</b> Alüminyum</li> <li><b>Ambalaj birimi:</b> 1 adet</li> </ul>	Montaj takımı 3	2015625
Diğer			
	<ul style="list-style-type: none"> <li><b>Ürün ailesi:</b> Montaj aksesuarları</li> <li><b>Açıklama:</b> Direk tutucu için gergi bandı (metreyle satılır)</li> </ul>	Gergi bandı	5306222
	<ul style="list-style-type: none"> <li><b>Ürün ailesi:</b> Montaj aksesuarları</li> <li><b>Açıklama:</b> Gergi bandı tokası</li> </ul>	Gergi bandı tokası	5306221
	<ul style="list-style-type: none"> <li><b>Çıkış gerilimi:</b> 24 V DC</li> <li><b>Çıkış akımı:</b> 10 A</li> <li><b>Açıklama:</b> Adaptör DC 24 V / 10 A</li> </ul>	Adaptör	6020875
	<ul style="list-style-type: none"> <li><b>Ürün ailesi:</b> Temizlik maddesi</li> <li><b>Açıklama:</b> Optik yüzeyleri temizlemek için bez</li> </ul>	Optik bezi	4003353
	<ul style="list-style-type: none"> <li><b>Bağlantı türü A kafa:</b> Erkek konnektör, M12, 4 pin, düz, D kodlamalı</li> <li><b>Bağlantı türü B kafa:</b> Erkek konnektör, RJ45, 8 pin, düz</li> <li><b>Sinyal türü:</b> Ethernet</li> <li><b>Kablo:</b> 20 m, 4 telli, AWG26, PUR, halojensiz</li> <li><b>Açıklama:</b> Ethernet, Çiftler halinde kıvrılmış, Blendajlı</li> </ul>	YM2D24-200EA1MRJA4	6036158
	<ul style="list-style-type: none"> <li><b>Bağlantı türü A kafa:</b> Dişi konnektör, M12, 5 pin, düz, A kodlamalı</li> <li><b>Bağlantı türü B kafa:</b> Açık kablo ucu</li> <li><b>Sinyal türü:</b> Power</li> <li><b>Kablo:</b> 5 m, 4 telli, PUR, halojensiz</li> <li><b>Açıklama:</b> Power, Blendajlı</li> <li><b>Bağlantı tekniği:</b> Açık kablo ucu</li> </ul>	YF2A64-050XXXXLEAX	6036159
	<ul style="list-style-type: none"> <li><b>Bağlantı türü A kafa:</b> Dişi konnektör, M12, 5 pin, düz, A kodlamalı</li> <li><b>Bağlantı türü B kafa:</b> Açık kablo ucu</li> <li><b>Sinyal türü:</b> Power</li> <li><b>Kablo:</b> 20 m, 4 telli, PUR, halojensiz</li> <li><b>Açıklama:</b> Power, Blendajlı</li> <li><b>Bağlantı tekniği:</b> Açık kablo ucu</li> <li><b>Uygulama alanı:</b> Yağ/yağlama maddesi alanı, Robot, Çekme zinciri çalışması</li> </ul>	YF2Z15-200UE1XLEAX	6042564
	<ul style="list-style-type: none"> <li><b>Bağlantı türü A kafa:</b> Dişi konnektör, M12, 5 pin, düz, A kodlamalı</li> <li><b>Bağlantı türü B kafa:</b> Açık kablo ucu</li> <li><b>Sinyal türü:</b> Power</li> <li><b>Kablo:</b> 10 m, 4 telli, PUR, halojensiz</li> <li><b>Açıklama:</b> Power, Blendajlı</li> <li><b>Bağlantı tekniği:</b> Açık kablo ucu</li> <li><b>Uygulama alanı:</b> Yağ/yağlama maddesi alanı, Robot, Çekme zinciri çalışması</li> </ul>	YF2Z15-100UE1XLEAX	6042565
	<ul style="list-style-type: none"> <li><b>Açıklama:</b> Toplu okumaya yarayan Beckhoff marka BAM100 analog modül, gerilim kaynağı 24 V DC (-%15 / +%20), 35 mm C ray üzerinde DIN rayına montaj, EN 50022 uyarınca kilitli, Ethernet TCP/IP arayüzü (RJ45), CoLa iletişimi, 3 x GİRİŞ: 4 mA ... 20 mA, 4 x ÇIKIŞ: 4 mA ... 20 mA</li> </ul>	BAM100-HE44K	2073296



	Kısa açıklama	Tip	Stok no.
	<ul style="list-style-type: none"> <li>• <b>Ölçüm tekerleği çevresi:</b> 300 mm</li> <li>• <b>Ölçüm tekerleği yüzeyi:</b> NBR70 O halkası</li> <li>• <b>İletişim arayüzü:</b> 10 V ... 32 V, Artımlı, HTL, Push pull</li> <li>• <b>Besleme Gerilimi:</b> 10 V ... 32 V</li> <li>• <b>Devir başına palsler:</b> 1.024</li> <li>• <b>Bağlantı tipi:</b> Erkek konnektör, M12, 8 pin, radyal</li> <li>• <b>Çözünürlük palsler/mm:</b> 3,41</li> </ul>	DFV60E-22EC01024	1060308
	<ul style="list-style-type: none"> <li>• <b>Ölçüm tekerleği çevresi:</b> 300 mm</li> <li>• <b>Ölçüm tekerleği yüzeyi:</b> NBR70 O halkası</li> <li>• <b>İletişim arayüzü:</b> 10 V ... 32 V, Artımlı, HTL, Push pull</li> <li>• <b>Besleme Gerilimi:</b> 10 V ... 32 V</li> <li>• <b>Devir başına palsler:</b> 1.024</li> <li>• <b>Bağlantı tipi:</b> Kablo, 8 telli, üniversal, 1,5 m</li> <li>• <b>Çözünürlük palsler/mm:</b> 3,41</li> </ul>	DFV60E-22EK01024	1060309
	<ul style="list-style-type: none"> <li>• <b>Ürün ailesi:</b> Hizalama yardımcıları</li> <li>• <b>Açıklama:</b> SICK sensörlerinin kızılötesi ışığını (dalga boyları 780 nm ila 1050 nm) algılamak için hizalama yardımcı</li> </ul>	Hizalama yardımcı	2101720
	<ul style="list-style-type: none"> <li>• <b>Bağlantı türü A kafa:</b> Erkek konnektör, M12, 4 pin, düz, D kodlamalı</li> <li>• <b>Bağlantı türü B kafa:</b> Erkek konnektör, RJ45, 4 pin, düz</li> <li>• <b>Sinyal türü:</b> Ethernet, PROFINET</li> <li>• <b>Kablo:</b> 5 m, 4 telli, PUR, halojensiz</li> <li>• <b>Açıklama:</b> Ethernet, PROFINET, Blendajlı</li> <li>• <b>Uygulama alanı:</b> Çekme zinciri çalışması, Yağ/yağlama maddesi alanı</li> </ul>	YM2D24-050PN1MRJA4	2106184
	<ul style="list-style-type: none"> <li>• <b>Bağlantı türü A kafa:</b> Erkek konnektör, M12, 4 pin, düz, D kodlamalı</li> <li>• <b>Bağlantı türü B kafa:</b> Erkek konnektör, RJ45, 4 pin, düz</li> <li>• <b>Sinyal türü:</b> Ethernet, PROFINET</li> <li>• <b>Kablo:</b> 10 m, 4 telli, PUR, halojensiz</li> <li>• <b>Açıklama:</b> Ethernet, PROFINET, Blendajlı</li> <li>• <b>Uygulama alanı:</b> Çekme zinciri çalışması, Yağ/yağlama maddesi alanı</li> </ul>	YM2D24-100PN1MRJA4	2106185
	<ul style="list-style-type: none"> <li>• <b>Bağlantı türü A kafa:</b> Erkek konnektör, M12, 12 pin, düz, A kodlamalı</li> <li>• <b>Bağlantı türü B kafa:</b> Açık kablo ucu</li> <li>• <b>Sinyal türü:</b> Sensör/hareket elemanı bağlantısı</li> <li>• <b>Kablo:</b> 5 m, 12 telli, PUR, halojensiz</li> <li>• <b>Açıklama:</b> Sensör/hareket elemanı bağlantısı, Çiftler halinde kıvrılmış, Blendajlı</li> <li>• <b>Bağlantı tekniği:</b> Açık kablo ucu</li> <li>• <b>Uygulama alanı:</b> Yağ/yağlama maddesi alanı, Robot, Çekme zinciri çalışması</li> </ul>	YM2A2B-050UD3XLEAX	6042732
	<ul style="list-style-type: none"> <li>• <b>Bağlantı türü A kafa:</b> Erkek konnektör, M12, 12 pin, düz, A kodlamalı</li> <li>• <b>Bağlantı türü B kafa:</b> Açık kablo ucu</li> <li>• <b>Sinyal türü:</b> Sensör/hareket elemanı bağlantısı</li> <li>• <b>Kablo:</b> 10 m, 12 telli, PUR, halojensiz</li> <li>• <b>Açıklama:</b> Sensör/hareket elemanı bağlantısı, Çiftler halinde kıvrılmış, Blendajlı</li> <li>• <b>Bağlantı tekniği:</b> Açık kablo ucu</li> <li>• <b>Uygulama alanı:</b> Yağ/yağlama maddesi alanı, Robot, Çekme zinciri çalışması</li> </ul>	YM2A2B-100UD3XLEAX	6042733
	<ul style="list-style-type: none"> <li>• <b>Bağlantı türü A kafa:</b> Dişi konnektör, M12, 12 pin, düz, A kodlamalı</li> <li>• <b>Bağlantı türü B kafa:</b> Açık kablo ucu</li> <li>• <b>Sinyal türü:</b> Sensör/hareket elemanı bağlantısı</li> <li>• <b>Kablo:</b> 5 m, 12 telli, PUR, halojensiz</li> <li>• <b>Açıklama:</b> Sensör/hareket elemanı bağlantısı, Çiftler halinde kıvrılmış, Blendajlı</li> <li>• <b>Bağlantı tekniği:</b> Açık kablo ucu</li> <li>• <b>Uygulama alanı:</b> Yağ/yağlama maddesi alanı, Robot, Çekme zinciri çalışması</li> </ul>	YF2A2B-050UD3XLEAX	6042735
	<ul style="list-style-type: none"> <li>• <b>Bağlantı türü A kafa:</b> Dişi konnektör, M12, 12 pin, düz, A kodlamalı</li> <li>• <b>Bağlantı türü B kafa:</b> Açık kablo ucu</li> <li>• <b>Sinyal türü:</b> Sensör/hareket elemanı bağlantısı</li> <li>• <b>Kablo:</b> 10 m, 12 telli, PUR, halojensiz</li> <li>• <b>Açıklama:</b> Sensör/hareket elemanı bağlantısı, Çiftler halinde kıvrılmış, Blendajlı</li> <li>• <b>Bağlantı tekniği:</b> Açık kablo ucu</li> <li>• <b>Uygulama alanı:</b> Yağ/yağlama maddesi alanı, Robot, Çekme zinciri çalışması</li> </ul>	YF2A2B-100UD3XLEA	6042736

	Kısa açıklama	Tip	Stok no.
	<ul style="list-style-type: none"> <li>• <b>Bağlantı türü A kafa:</b> Dişi konnektör, M12, 12 pin, düz, A kodlamalı</li> <li>• <b>Bağlantı türü B kafa:</b> Açık kablo ucu</li> <li>• <b>Sinyal türü:</b> Sensör/hareket elemanı bağlantısı</li> <li>• <b>Kablo:</b> 20 m, 12 telli, PUR, halojensiz</li> <li>• <b>Açıklama:</b> Sensör/hareket elemanı bağlantısı, Çiftler halinde kıvrılmış, Blendajlı</li> <li>• <b>Bağlantı tekniği:</b> Açık kablo ucu</li> <li>• <b>Uygulama alanı:</b> Yağ/yağlama maddesi alanı, Robot, Çekme zinciri çalışması</li> </ul>	YF2A2B-200UD3XLEAX	6042737
	<ul style="list-style-type: none"> <li>• <b>Bağlantı türü A kafa:</b> Erkek konnektör, M12, 12 pin, düz, A kodlamalı</li> <li>• <b>Bağlantı türü B kafa:</b> Açık kablo ucu</li> <li>• <b>Sinyal türü:</b> Sensör/hareket elemanı bağlantısı</li> <li>• <b>Kablo:</b> 20 m, 12 telli, PUR, halojensiz</li> <li>• <b>Açıklama:</b> Sensör/hareket elemanı bağlantısı, Çiftler halinde kıvrılmış, Blendajlı</li> <li>• <b>Bağlantı tekniği:</b> Açık kablo ucu</li> <li>• <b>Uygulama alanı:</b> Yağ/yağlama maddesi alanı, Robot, Çekme zinciri çalışması</li> </ul>	YM2A2B-200UD3XLEAX	6042734
	<ul style="list-style-type: none"> <li>• <b>Ürün ailesi:</b> Koruyucu başlıklar ve koruyucu kapaklar</li> <li>• <b>Açıklama:</b> Hava koşullarına karşı koruyucu gövde (180°), dikey montaj. <sup>4</sup>Güçlü darbe/titreşim gerekliliklerinin olduğu uygulamalarda, optik kapağı hasar açısından dikkatli olarak kontrol edilmelidir.</li> <li>• <b>Malzeme:</b> Alüminyum (toz kaplı)</li> <li>• <b>Teslimat Kapsamı:</b> Hava koşullarından korumalı kapak, 8 x vida M6 x 10, paslanmaz çelik, 8 x rondela D6,4, paslanmaz çelik</li> <li>• <b>Uygun olduğu yerler:</b> LMS511, LMS531, LMS581</li> </ul>	Hava koşullarına karşı koruma kapağı	2133702

## BİR BAKIŞTA SICK

SICK, endüstriyel uygulamalarda akıllı sensör ve sensör çözümleri konusunda lider üreticilerdendir. Eşsiz bir ürün ve hizmet yelpazesi; süreçlerin güvenli ve etkili şekilde kontrolünü, kişilerin kazalardan korunmasını ve çevreye verilen zararların önlenmesini sağlayan mükemmel temeli oluşturur.

Çok çeşitli branşlarda kapsamlı bilgi birikimine sahibiz ve süreçleriniz ile gerekliliklerinizi iyi biliyoruz. İşte bu sayede akıllı sensörlerle tam da müşterilerimizin ihtiyacı olanı teslim edebiliyoruz. Sistem çözümleri Avrupa, Asya ve Kuzey Amerika'da bulunan uygulama merkezlerinde müşteriye özel olarak test ve optimize edilir. Bütün bunlar bizi güvenilir bir tedarikçi ve ARGE ortağı haline getiriyor.

Kapsamlı hizmetlerimiz teklifimizi tamamlar: SICK Ömür Boyu servis hizmeti makinenin kullanım ömrü boyunca güvenlik ve verimlilik ile ilgili destek sağlar.

**Bu bizim için "Sensör Zekası"dır.**

## DÜNYA GENELİNDE HEMEN YAKININIZDA:

Bilgi almak ve diğer merkezler için → [www.sick.com](http://www.sick.com)