



WLL260-F240

WLL260

FIBER OPTİK KABLO GÜÇLENDİRİCİSİ

SICK
Sensor Intelligence.



Resimler farklı olabilir



Sipariş bilgileri

Tip	Stok no.
WLL260-F240	6020064

Teslimat kapsamına dahildir: BEF-W260 (1)

Diğer cihaz modelleri ve aksesuar → www.sick.com/WLL260

Ayrıntılı teknik bilgiler

Özellikler

Cihaz tipi	Fiber optik kablo güçlendiricisi
Cihaz tipi ayrıntısı	Stand-alone
Boyutlar (G x Y x D)	25 mm x 77,8 mm x 63 mm
Gövde şekli (ışık çıkışı)	Dört köşeli form
Maksimum algılama mesafesi	0 mm ... 65 mm (Sensör sistemi) ^{1) 2)} 0 mm ... 110 mm (Sensör sistemi) ^{1) 3)} 0 mm ... 800 mm (Karşılıklı sistem) ²⁾
Algılama mesafesi	0 mm ... 50 mm, Sensör sistemi ²⁾ 0 mm ... 90 mm, Sensör sistemi ³⁾ 0 mm ... 700 mm, Karşılıklı sistem ²⁾
Işık türü	Görünebilir kırmızı ışık
Işık kaynağı	LED ⁴⁾
Ayarlama	270° potansiyometre
Gösterge	LED

¹⁾ %90 remisyona sahip algılama malzemesi (standart beyaza göre, DIN 5033).

²⁾ LIS/LIB.

³⁾ Özel fiber optik kablo ile.

⁴⁾ Ortalama dayanım ömrü: T_U = +25 °C için 100.000 saat.

Mekanik/Elektrik

Gerilim kaynağı U_B	10 V DC ... 30 V DC ¹⁾
Sinyal taşıma	$\leq 5 V_{SS}$ ²⁾
Akım tüketimi	35 mA ³⁾
Anahtarlama çıkışı	PNP
Anahtarlama tipi	Aydınlık/karanlık ile anahtarlama
Devre değiştirme türü seçilebilir	Aydınlık/karanlık şalteri ile seçilebilir
Tepki süresi	$\leq 0,7$ ms ⁴⁾
Anahtarlama frekansı	700 Hz ⁵⁾
Bağlantı tipi	Klemens bağlantısı
Koruma devreleri	A ⁶⁾ B ⁷⁾ C ⁸⁾ D ⁹⁾
Koruma sınıfı	II ¹⁰⁾
Ağırlık	120 g
Gövde malzemesi	Plastik, ABS
Koruma sınıfı	IP66
Teslimat Kapsamı	BEF-W260 montaj braketi
Test girişi verci kapılı konum	U_V uyarınca TE
Çalışma ortamı sıcaklığı	-25 °C ... +55 °C
Depo ortam sıcaklığı	-40 °C ... +70 °C
UL-dosya no.	NRNT2.E128350 & NRNT8.E128350

1) Kısa devre korumalı şebekede işletim için sınır değerleri maks. 8 A.

2) U_V -toleransları aşılamaz veya altına inilemez.

3) Yüksüz.

4) Ohm yükü altında sinyal süresi.

5) Normalde açık/normalde kapalı oranında 1:1.

6) A = U_V -Kutup değiştirme emniyetli bağlantılar.

7) B = Giriş ve çıkışlar kutup değiştirme korumalı.

8) C = Parazitlenme palsini engelleme.

9) D = Çıkışlar aşırı akım ve kısa devre korumalı.

10) Anma gerilimi: 50 V DC.

Emniyet tekniği parametreleri

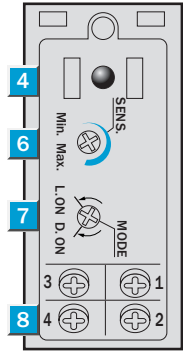
MTTF_D	850 yıl
DC_{avg}	0 %

Sınıflandırmalar

ECLASS 5.0	27270905
ECLASS 5.1.4	27270905
ECLASS 6.0	27270905
ECLASS 6.2	27270905
ECLASS 7.0	27270905
ECLASS 8.0	27270905

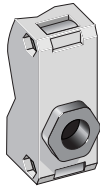
ECLASS 8.1	27270905
ECLASS 9.0	27270905
ECLASS 10.0	27270905
ECLASS 11.0	27270905
ECLASS 12.0	27270905
ETIM 5.0	EC002651
ETIM 6.0	EC002651
ETIM 7.0	EC002651
ETIM 8.0	EC002651
UNSPSC 16.0901	39121528

Ayar olanakları



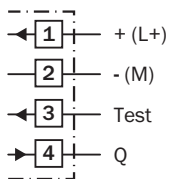
- ④ Alım göstergesi, LED kırmızı
- ⑥ Hassasiyet ayarlayıcı
- ⑦ Aydınlık / karanlık anahtarı : L = aydınlık ile anahtarlama, D = karanlık ile anahtarlama

Bağlantı tipi

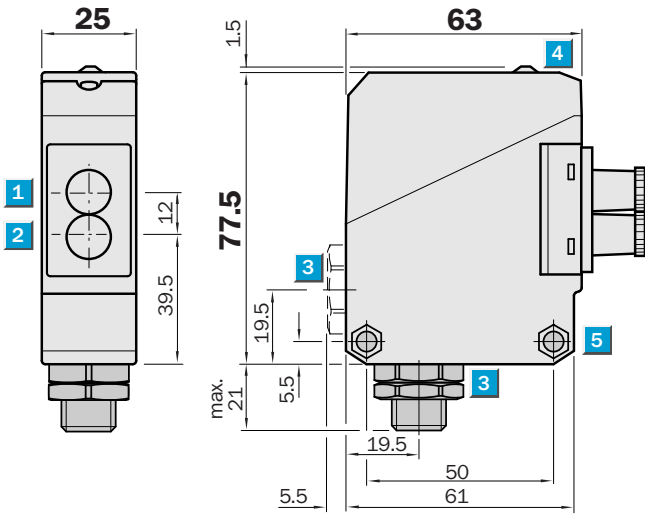


Bağlantı şeması

Cd-123



Teknik çizim (Ölçüler mm cinsindedir)



- ① Alıcı optik eksen ortası
- ② Optik eksenin merkezi, verici
- ③ İsteğe göre altta veya arkada 6 ila 10 mm kablo çapı için kesintisiz hat geçişi 1/2" PF
- ④ Alım göstergesi kırmızı
- ⑤ Geçiş deliği \varnothing 5,2 mm, iki tarafta altı köşe somun M5 için

BİR BAKIŞTA SICK

SICK, endüstriyel uygulamalarda akıllı sensör ve sensör çözümleri konusunda lider üreticilerdendir. Eşsiz bir ürün ve hizmet yelpazesi; süreçlerin güvenli ve etkili şekilde kontrolünü, kişilerin kazalardan korunmasını ve çevreye verilen zararların önlenmesini sağlayan mükemmel temeli oluşturur.

Çok çeşitli branşlarda kapsamlı bilgi birikimine sahibiz ve süreçleriniz ile gerekliliklerinizi iyi biliyoruz. İşte bu sayede akıllı sensörlerle tam da müşterilerimizin ihtiyacı olanı teslim edebiliyoruz. Sistem çözümleri Avrupa, Asya ve Kuzey Amerika'da bulunan uygulama merkezlerinde müşteriye özel olarak test ve optimize edilir. Bütün bunlar bizi güvenilir bir tedarikçi ve ARGE ortağı haline getiriyor.

Kapsamlı hizmetlerimiz teklifimizi tamamlar: SICK Ömür Boyu servis hizmeti makinenin kullanım ömrü boyunca güvenlik ve verimlilik ile ilgili destek sağlar.

Bu bizim için "Sensör Zekası"dır.

DÜNYA GENELİNDE HEMEN YAKININIZDA:

Bilgi almak ve diğer merkezler için → www.sick.com