

## LL3-TB01-10

Fiber optik kablolar

FIBER OPTIK KABLOLAR

**SICK**  
Sensor Intelligence.



### Sipariş bilgileri

Tip	Stok no.
LL3-TB01-10	5308051

Diğer cihaz modelleri ve aksesuar → [www.sick.com/Fiber\\_optik\\_kablolar](http://www.sick.com/Fiber_optik_kablolar)

### Ayrıntılı teknik bilgiler

#### Özellikler

<b>Cihaz tipi</b>	Fiber optik kablolar
<b>Fonksiyon prensibi</b>	Karşılıklı sistem
<b>Fiber optik kablo kafası formu</b>	Dişli kovan
<b>Uygulama</b>	Standart
<b>Uyumlu fiberoptik güçlendiriciler</b>	WLL80, WLL180, GLL170(T), WLL24 Ex
<b>Maksimum algılama mesafesi</b>	5.510 mm (WLL80'nin 8 ms'deki algılama mesafesi)
<b>Minimum nesne çapı</b>	0,5 mm <sup>1)</sup>
<b>Fiber optik kablo kafası</b>	
Işıma açısı	60°
Entegre lens	Hayır
Ek lenslerin uygunluğu	Evet
<b>Fiber optik</b>	
Kızılötesi ışıkla uyumluluk	Hayır
Kısaltılabilir fiber optik kablo	✓
Adaptör uç kovanları gereklidir	Hayır
<b>Teslimat kapsamında</b>	Montaj, 4 x altı köşeli somun M4, 4 x rondela, fiber optik kablo kesme aleti FC (5304141)

<sup>1)</sup> Algılanabilir en küçük nesne, en iyi ölçüm mesafesi ve en iyi ayarlarla belirlenmiştir.

#### Mekanik

<b>Fiber optik kablo kafası</b>	
Işık çıkışı	Düz
Diş çapı (Gövde)	M4
Fiber optik kablonun daralma çapı	≥ 2,6 mm
Fiber optik kablonun 2 mm'den itibaren daralma uzunluğu	≥ 3 mm
<b>Fiber optik</b>	
Fiber optik kablo uzunluğu	10.000 mm
Bükme yarıçapı	30 mm
Dinamik esneklik (robot teknolojileri)	Hayır
Diş çap, fiber optik kablo bağlantısı	2,2 mm
Fiber düzeni	Tek fiber
Göbek yapısı	Ø 1,5 mm Tek fiber
<b>Malzeme</b>	

Fiber optik kablo kafası	Paslanmaz çelik
Koruma	Polyethylen (PE)
Fiber	Polymethylmethacrylat (PMMA)
<b>Ağırlık</b>	10 g

## Ortam verileri

<b>Çalışma ortamı sıcaklığı</b>	-40 °C ... +70 °C
---------------------------------	-------------------

## Sınıflandırmalar

<b>ECLASS 5.0</b>	27270905
<b>ECLASS 5.1.4</b>	27270905
<b>ECLASS 6.0</b>	27270905
<b>ECLASS 6.2</b>	27270905
<b>ECLASS 7.0</b>	27270905
<b>ECLASS 8.0</b>	27270905
<b>ECLASS 8.1</b>	27270905
<b>ECLASS 9.0</b>	27270905
<b>ECLASS 10.0</b>	27270905
<b>ECLASS 11.0</b>	27270905
<b>ECLASS 12.0</b>	27270905
<b>ETIM 5.0</b>	EC002651
<b>ETIM 6.0</b>	EC002651
<b>ETIM 7.0</b>	EC002651
<b>ETIM 8.0</b>	EC002651
<b>UNSPSC 16.0901</b>	39121528

## WLL80 ile algılama mesafeleri

<b>16 µs çalışma modu</b>	425 mm
<b>70 µs çalışma modu</b>	1.295 mm
<b>250 µs çalışma modu</b>	1.990 mm
<b>500 µs çalışma modu</b>	2.400 mm
<b>1 ms çalışma modu</b>	2.695 mm
<b>2 ms çalışma modu</b>	3.810 mm
<b>8 ms çalışma modu</b>	5.510 mm

## WLL180T ile algılama mesafeleri

<b>16 µs çalışma modu</b>	230 mm
<b>70 µs çalışma modu</b>	650 mm
<b>250 µs çalışma modu</b>	1.200 mm
<b>2 ms çalışma modu</b>	2.450 mm
<b>8 ms çalışma modu</b>	4.000 mm
<b>Bilgi</b>	Görülür kırmızı ışık türüne sahip fiber optik sensörler temelinde algılama mesafeleri

## GLL170 ile algılama mesafeleri

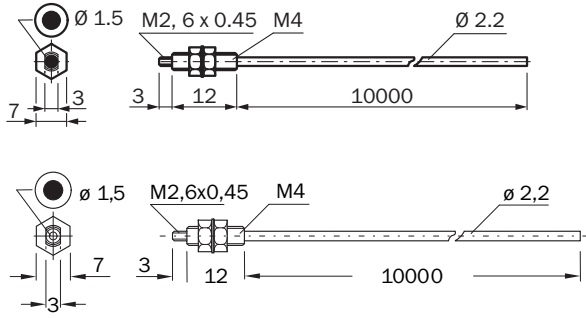
<b>250 µs çalışma modu</b>	490 mm
----------------------------	--------

GLL170T ile algılama mesafeleri

<b>50 µs çalışma modu</b>	550 mm
<b>250 µs çalışma modu</b>	880 mm

**Teknik çizim** (Ölçüler mm cinsindedir)

LL3-TB01-10



## BİR BAKIŞTA SICK

SICK, endüstriyel uygulamalarda akıllı sensör ve sensör çözümleri konusunda lider üreticilerdendir. Eşsiz bir ürün ve hizmet yelpazesi; süreçlerin güvenli ve etkili şekilde kontrolünü, kişilerin kazalardan korunmasını ve çevreye verilen zararların önlenmesini sağlayan mükemmel temeli oluşturur.

Çok çeşitli branşlarda kapsamlı bilgi birikimine sahibiz ve süreçleriniz ile gerekliliklerinizi iyi biliyoruz. İşte bu sayede akıllı sensörlerle tam da müşterilerimizin ihtiyacı olanı teslim edebiliyoruz. Sistem çözümleri Avrupa, Asya ve Kuzey Amerika'da bulunan uygulama merkezlerinde müşteriye özel olarak test ve optimize edilir. Bütün bunlar bizi güvenilir bir tedarikçi ve ARGE ortağı haline getiriyor.

Kapsamlı hizmetlerimiz teklifimizi tamamlar: SICK Ömür Boyu servis hizmeti makinenin kullanım ömrü boyunca güvenlik ve verimlilik ile ilgili destek sağlar.

**Bu bizim için "Sensör Zekası"dır.**

## DÜNYA GENELİNDE HEMEN YAKININIZDA:

Bilgi almak ve diğer merkezler için → [www.sick.com](http://www.sick.com)