



PHT-RBX25ST10S0AFT0Z

PHT

BASINÇ SENSÖRLERİ

SICK
Sensor Intelligence.



Resimler farklı olabilir



Sipariş bilgileri

| Tip | Stok no. |
|----------------------|----------|
| PHT-RBX25ST10S0AFT0Z | 6039403 |

Diğer cihaz modelleri ve aksesuar → www.sick.com/PHT

Ayrıntılı teknik bilgiler

Özellikler

| | |
|-----------------------------------|--|
| Ortam | Sıvı, gaz |
| Basınç türü | Bağıl basınç |
| Basınç birimi | bar |
| Ölçüm mesafesi | 0 bar ... 0,25 bar |
| Proses sıcaklığı | -20 °C ... +150 °C |
| Maksimum yük R_A | 4 mA ... 20 mA, 2-telli (R _A ≤ (L ⁺ - 10 V) / 0,02 A [Ohm]) Çıkış sinyali 4 mA ... 20 mA ve alan gövdesi olan cihazlarda ölçüm devresinin kesintisiz kontrolünü sağlayan test devresi bağlantısı mevcuttur. 0 V ... 10 V, 3 telli (R _A > 10 kOhm) 0 V ... 5 V, 3 telli (R _A > 5 kOhm) |
| Çıkış sinyali | 4 mA ... 20 mA, 2 kablo |

Mekanik/Elektrik

| | |
|--------------------------------------|---|
| Proses bağlantısı | Tri-Clamp 1 1/2" |
| Malzemeye temas eden kısımlar | 1.4435 paslanmaz çelik |
| İç aktarım sıvısı | Sentetik yağ, FDA uyumlu |
| Gövde malzemesi | 1.4571 paslanmaz çelik |
| Bağlantı tipi | Koruma Sınıfı |
| Besleme Gerilimi | 11 V DC ... 30 V DC |
| Elektrik güvenliği | Aşırı gerilim koruması: 36 V DC Kısa devre dayanımı: M'ye karşı Q _A Ters kutup besleme koruması: M'ye karşı L ⁺ Koruma sınıfı: III |
| Dielektrik dayanımı | 500 V DC, NEC sınıf 02 güç kaynağı (Düşük gerilim ve düşük akım maks. 100 VA hata durumunda bile) |
| CE'ye uygunluk | EMC Direktifi: 2004/108/EC, EN 61326-2-3 |
| Ağırlık sensörü | Yakl. 500 g |
| Conta | Contasız |
| Koruma sınıfı | IP67 ¹⁾ |

¹⁾ IEC 60529'a göre IP koruma sınıfı. Belirtilen koruma sınıfları yalnızca karşılık gelen koruma sınıfındaki elektrik fişleri ile takılı durumda geçerlidir.

| | |
|-------------------|---------|
| Koruma sınıfı III | ✓ |
| MTTF | 403 yıl |

¹⁾ IEC 60529'a göre IP koruma sınıfı. Belirtilen koruma sınıfları yalnızca karşılık gelen koruma sınıfındaki elektrik fişleri ile takılı durumda geçerlidir.

Performans

| | |
|---|--|
| Doğrusal olmama | $\leq \pm 0,2 \%$, IEC 61298-2'ye göre (en uygun düz çizgi, BFSL) açıklık |
| Doğruluk | $\leq \pm 0,5 \%$ sapma |
| Tekrarlanamazlık | $\leq \pm 0,1 \%$ sapma |
| Ayarlama süresi (% 10 ... % 90) | ≤ 10 ms |
| Yıl içerisinde uzun süreli kayma/istikrar | $\leq 0,2 \%$ sapma |
| Sıcaklık aralığında sıcaklık katsayısı | Sıfır noktasının orta TK'sı: açıklığın $\leq \%0,2$ 'si / 10 K ölçüm mesafesi için 0 bar ... 0,6 bar'dan 0 bar ... 25 bara kadar Sıfır noktalarının orta TK'sı: sapmanın $\leq \%0,25$ 'i / 10 K ölçüm mesafesi için 0 bar ... 0,4 bara kadar Sıfır noktasının orta TK'sı: sapmanın $\leq \%0,4$ 'ü / 10 K ölçüm mesafesi için 0 bar ... 0,25 bara kadar Sapmanın orta TK'sı sapmanın $\leq \%0,2$ 'si / 10 K |
| Sıcaklık aralığı | 0 °C ... +80 °C |

Ortam verileri

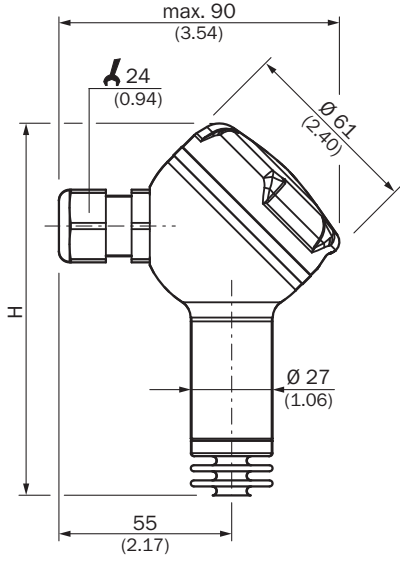
| | |
|--------------------|---|
| Ortam sıcaklığı | -20 °C ... +80 °C |
| Depolama sıcaklığı | -40 °C ... +100 °C |
| Şok yüklenmesi | IEC 60068-2-27'e göre 500 g (mekanik şok) |
| Titreşim yükü | IEC 60068-2-6'ya göre 15 g (titreşim rezonansı altında) |

Sınıflandırmalar

| | |
|----------------|----------|
| ECLASS 5.0 | 27200614 |
| ECLASS 5.1.4 | 27200614 |
| ECLASS 6.0 | 27200614 |
| ECLASS 6.2 | 27200614 |
| ECLASS 7.0 | 27200614 |
| ECLASS 8.0 | 27200614 |
| ECLASS 8.1 | 27200614 |
| ECLASS 9.0 | 27200614 |
| ECLASS 10.0 | 27200614 |
| ECLASS 11.0 | 27200614 |
| ECLASS 12.0 | 27200614 |
| ETIM 5.0 | EC011478 |
| ETIM 6.0 | EC011478 |
| ETIM 7.0 | EC011478 |
| ETIM 8.0 | EC011478 |
| UNSPSC 16.0901 | 41112410 |

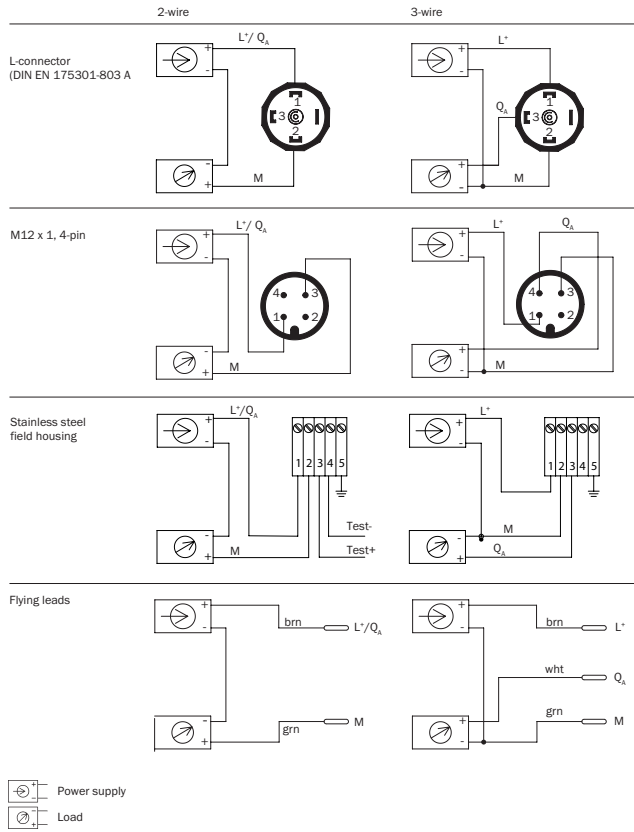
Teknik çizim (Ölçüler mm cinsindedir)

CrNi çelik alan gövdesi, sıkıştırılmalı bağlantı bakır alaşımı nikel kaplı, IP67



| With accuracy | H |
|---------------|--------------|
| 0.5 % | 123 (4.84) |
| 0.25 % | 138.5 (5.45) |

Bağlantı tipi



BİR BAKIŞTA SICK

SICK, endüstriyel uygulamalarda akıllı sensör ve sensör çözümleri konusunda lider üreticilerdendir. Eşsiz bir ürün ve hizmet yelpazesi; süreçlerin güvenli ve etkili şekilde kontrolünü, kişilerin kazalardan korunmasını ve çevreye verilen zararların önlenmesini sağlayan mükemmel temeli oluşturur.

Çok çeşitli branşlarda kapsamlı bilgi birikimine sahibiz ve süreçleriniz ile gerekliliklerinizi iyi biliyoruz. İşte bu sayede akıllı sensörlerle tam da müşterilerimizin ihtiyacı olanı teslim edebiliyoruz. Sistem çözümleri Avrupa, Asya ve Kuzey Amerika'da bulunan uygulama merkezlerinde müşteriye özel olarak test ve optimize edilir. Bütün bunlar bizi güvenilir bir tedarikçi ve ARGE ortağı haline getiriyor.

Kapsamlı hizmetlerimiz teklifimizi tamamlar: SICK Ömür Boyu servis hizmeti makinenin kullanım ömrü boyunca güvenlik ve verimlilik ile ilgili destek sağlar.

Bu bizim için "Sensör Zekası"dır.

DÜNYA GENELİNDE HEMEN YAKININIZDA:

Bilgi almak ve diğer merkezler için → www.sick.com