

# LFP1000-N6NMC

LFP Inox

SEVIYE SENSÖRLERİ

**SICK**  
Sensor Intelligence.

Resimler farklı olabilir

## Sipariş bilgileri

Tip	Stok no.
LFP1000-N6NMC	1077066

Diğer cihaz modelleri ve aksesuar → [www.sick.com/LFP\\_Inox](http://www.sick.com/LFP_Inox)

## Ayrıntılı teknik bilgiler

## Özellikler

Ortam	Sıvılar
Algılama türü	Sınır durumu, sürekli
Tasarım	Standart
Prob uzunluğu	1.000 mm
Proses basıncı	-1 bar ... 16 bar
Proses sıcaklığı	-20 °C ... +150 °C
UL sertifikası	✓
RoHS sertifikası	✓
IO-Link	✓
EHEDG sertifikası	✓

## Performans

Ölçme elemanının hassasiyeti	± 5 mm
Tekrarlanabilirlik	≤ 2 mm
Çözünürlük	1 mm
Tepki süresi	< 400 ms <sup>1)</sup>
Dielektrik sabiti	≥ 5 Çubuk probta ≥ 1,8 Koaksiyal borulu
İletkenlik	Sınırlama yok
Proses bağlantısında ölü bölge	25 mm <sup>2)</sup>
Prob ucunda ölü bölge	≥ 10 mm <sup>3)</sup>
MTTF	194,3 yıl (EN ISO 13849-1)
Ekran	✓

<sup>1)</sup> Ölçüm moduna bağlı (yüksek hızlı < 400 ms, yüksek doğruluk < 2.800 ms).

<sup>2)</sup> Parametrelili kutularda su ile referans koşulları altında, aksi halde 40 mm.

<sup>3)</sup> Su ile referans koşullarında.

## Elektrik

<b>İletişim arayüzü</b>	IO-Link
<b>Besleme Gerilimi</b>	12 V DC ... 30 V DC <sup>1)</sup>
<b>Akım tüketimi</b>	≤ 75 mA çıkış yükü olmadan 24 V DC
<b>Başlatma süresi</b>	≤ 2 s
<b>Koruma sınıfı</b>	III
<b>Bağlantı tipi</b>	M12 x 1, 8-pinli soket
<b>Çıkış sinyali</b>	1 x PNP + 3 x PNP/NPN + 4 mA ... 20 mA / 0 V ... 10 V
<b>Çıkış yükü</b>	4 mA ... 20 mA < 500 Ohm, U <sub>v</sub> > 13,5 V için, 4 mA ... 20 mA < 400 Ohm, U <sub>v</sub> > 12 V için, 0 V ... 10 V > 750 ohm' U <sub>v</sub> 14 ≥ V
<b>Histerezis</b>	Min. 2 mm, ayarlanabilir
<b>Çıkış akımı</b>	< 100 mA
<b>Endüktif yük</b>	< 1 H
<b>Kapasitif yük</b>	< 100 nF
<b>Koruma sınıfı</b>	IP67 / 69: EN 60529
<b>Sıcaklık sapması</b>	< 0,1 mm/K
<b>Alt sinyal seviyesi</b>	3,8 mA ... 4 mA, 0 V
<b>Üst sinyal seviyesi</b>	20 mA ... 20,5 mA, 10,5 V
<b>EMVC</b>	EN 61326-2-3, 2014/30/EU

<sup>1)</sup> Bütün bağlantılar kutup değişikliğine karşı korumalıdır Bütün çıkışlar aşırı yüklenmeye ve kısa devreye karşı korumalıdır.

## Mekanik

<b>Malzemeye temas eden kısımlar</b>	1.4404 (Ra ≤ 0,8 µm), PEEK
<b>Proses bağlantısı</b>	¾" NPT
<b>Gövde malzemesi</b>	1.4305
<b>Gövde tasarımı</b>	PMMA (Akrilik) malzemeden kontrol camlı
<b>Maks. prob yükü</b>	≤ 6 Nm

## Ortam verileri

<b>Çalışma ortamı sıcaklığı</b>	-20 °C ... +60 °C
<b>Depo ortam sıcaklığı</b>	-40 °C ... +80 °C
<b>Dış mekan kullanımı</b>	Sadece hava etkilerine karşı koruyucu çatı ile

## Sınıflandırmalar

<b>ECLASS 5.0</b>	27200513
<b>ECLASS 5.1.4</b>	27200513
<b>ECLASS 6.0</b>	27200513
<b>ECLASS 6.2</b>	27200513
<b>ECLASS 7.0</b>	27200513
<b>ECLASS 8.0</b>	27200513
<b>ECLASS 8.1</b>	27200513
<b>ECLASS 9.0</b>	27200513
<b>ECLASS 10.0</b>	27200513

<b>ECLASS 11.0</b>	27200513
<b>ECLASS 12.0</b>	27200513
<b>ETIM 5.0</b>	EC001447
<b>ETIM 6.0</b>	EC001447
<b>ETIM 7.0</b>	EC001447
<b>ETIM 8.0</b>	EC001447
<b>UNSPSC 16.0901</b>	41113710

## Tip anahtarı

## Tip anahtarı

## mm cinsinden prob uzunluğu

0025	Probsuz
0200	200 mm (10 mm'lik kademelerde)
4000	4.000 mm

## Proses bağlantısı/prob modeli

C	G ¾ A, çubuk prob 1.4404 değiştirilebilir, 150 °C; 16 bar
D	¾" NPT; çubuk prob 1.4404 değiştirilebilir; 150 °C 16 bar
G	G ¾ A (hijyenik adaptör bağlantısı)/1.4404'ten prob çubuğu
N	¾" NPT / 1.4404'ten prob çubuğu
P	G ¾ A (farmasötik proses bağlantısı için bağlantı) / 1.4404'ten yapılmış prob çubuğu, Ra ≤ 0,4 µm (doğrulama), 150 °C, 16 bar, 3.1 Malzeme sertifikası, kalibrasyon sertifikası

## Gövde/Gösterge/Cihaz bağlantısı

1	Göstergeli paslanmaz çelik gövde, kontrol camlı kapak/erkek konnektör M12 x 1, 5 pin
2	Göstergeli paslanmaz çelik gövde, kapalı kapak/erkek konnektör M12 x 1, 5 pin
3	3-A uyumlu, göstergeli paslanmaz çelik gövde, kapalı kapak/erkek konnektör M12 x 1, 5 pin
6	Göstergeli paslanmaz çelik gövde, kontrol camlı kapak/erkek konnektör M12 x 1, 8 pin
7	Göstergeli paslanmaz çelik gövde, kapalı kapak/erkek konnektör M12 x 1, 8 pin
A	Göstergeli paslanmaz çelik gövde, kontrol camlı kapak/kablo bağlantısı, 5 pin
B	Göstergeli paslanmaz çelik gövde, kapalı kapak/kablo bağlantısı, 5 pin
C	Göstergeli paslanmaz çelik gövde, kontrol camlı kapak/kablo bağlantısı, 8 pin
D	Göstergeli paslanmaz çelik gövde, kapalı kapak/kablo bağlantısı, 8 pin

## Uygulama tipi/gövde şekli

N	Standart
B	uzaktan kontrol edilebilir tip, kablo uzunluğu 1 m
C	uzaktan kontrol edilebilir tip, kablo uzunluğu 2 m
D	uzaktan kontrol edilebilir tip, kablo uzunluğu 3,3 m

## Sinyal çıkışı

M	4 ... 20 mA / 0 ...10 V, değiştirilebilir
---	---

## Anahtarlama çıkışı

B	1 x PNP +1 x PNP/NPN
C	1 x PNP + 3 x PNP/NPN

## Cihaz türü

	Standart
L	LABS temiz

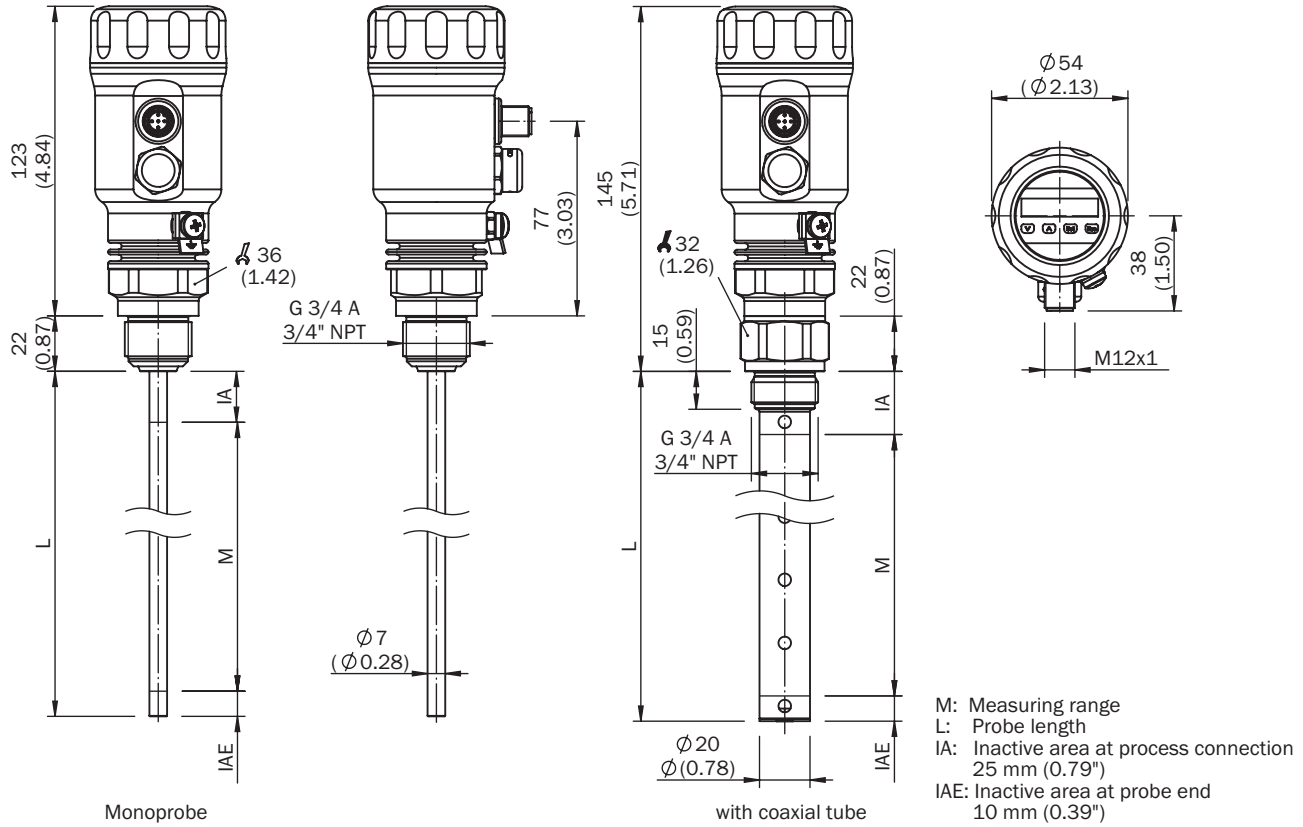
LFP - - - - - M

Ürün kodunun tüm çeşitleri birbirleriyle birleştirilemez!

## Koaksiyel kablo ve prob uzunluğu arasındaki uzunluğa bağlılık

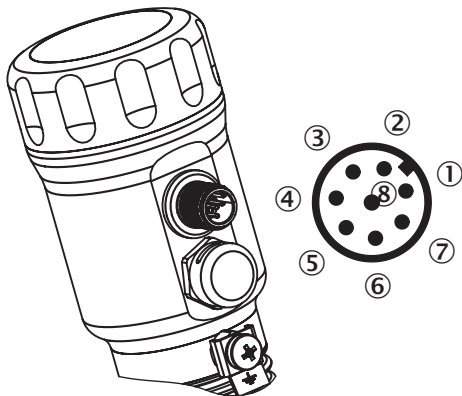
Koaksiyel kablo uzunluğu (mm)	Maks. prob uzunluğu (mm) - Köpük modu devre dışı	Maks. prob uzunluğu (mm) - Köpük modu aktif
1000	4.000	2000
2000	3.000	1500
3300	1.000	500

## Teknik çizim (Ölçüler mm cinsindedir)



## Bağlantı tipi

M12 konnektörlü soket, 8 pinli











8 pinli kablolarda damar renkleri aynı değildir. Lütfen her daim sensör bağlantı düzenini dikkate alın.


- ① L<sup>+</sup>: gerilim kaynağı
- ② Q<sub>2</sub>: anahtarlama çıkışı 2, PNP/NPN
- ③ M: şasi, akım/gerilim çıkışı için referans şasi
- ④ C/Q<sub>1</sub>: anahtarlama çıkışı 1, PNP/IO-Link iletişimi
- ⑤ Q<sub>3</sub>: anahtarlama çıkışı 3, PNP/NPN
- ⑥ Q<sub>4</sub>: anahtarlama çıkışı 4, PNP/NPN
- ⑦ Q<sub>A</sub>: analog akım/gerilim çıkışı
- ⑧ Fonksiyon yok

## Önerilen aksesuar

Diğer cihaz modelleri ve aksesuar → [www.sick.com/LFP\\_Inox](http://www.sick.com/LFP_Inox)

	Kısa açıklama	Tip	Stok no.
<b>Donanım</b>			
	LFP Inox için hava koşullarından korumalı çatı, malzeme: 1.4301/304	APR-WP-LFP001-0001	2069530
<b>Yedek parçalar</b>			
	Kapalı kapak, malzeme 1.4305	Kapalı kapak	2067269
	LFP Inox için kontrol camlı kapak, malzeme 1.4305 ve PMMA	Ön camlı kapak	2067267
<b>Bağlantı ve hizalama mesnedi</b>			
	1 adet, Baypas ve daldırma boru montajı için 40 mm ... 100 mm çapa sahip merkezleme yıldızı, PTFE	BEF-FL-BYRD40-LFP1	2059612
<b>Flanşlar</b>			
	Hijyenik kaynaklı adaptör G 3/4", kontrol sertifikası dahil 3.1, Ra ≤ 0,4 µm, 1.4404 paslanmaz çelik	BEF-HA-SWFL54-LFP2	2122489
	Hijyenik proses bağlantısı adaptörü, Tri-Clamp 1" ve 1 1/2", kontrol sertifikası 3.1 dahil; Ra ≤ 0,4 µm, Combifit International B.V.'nin T-seals veya Tri-Clamp contaları ile birlikte EHEDG'ye göre hijyenik.	BEF-HA-TCLI10-LFP2	2126242
	Hijyenik proses bağlantı adaptörü, Tri-Clamp 2", kontrol sertifikası 3.1 dahil; Ra ≤ 0,4 µm, Combifit International B.V.'nin T-seals veya Tri-Clamp contaları ile birlikte EHEDG'ye göre hijyenik.	BEF-HA-TCLI20-LFP2	2126243
<b>Diğer</b>			
	<ul style="list-style-type: none"> <li>• <b>Bağlantı türü A kafa:</b> Dişi konnektör, M12, 5 pin, düz</li> <li>• <b>Bağlantı türü B kafa:</b> Açık kablo ucu</li> <li>• <b>Sinyal türü:</b> Sensör/hareket elemanı bağlantısı</li> <li>• <b>Kablo:</b> 2 m, 5 telli, PP</li> <li>• <b>Açıklama:</b> Sensör/hareket elemanı bağlantısı, Blendajsız</li> <li>• <b>Bağlantı tekniği:</b> Açık kablo ucu</li> <li>• <b>Bilgi:</b> Bu ürün genel olarak kimyasal temizlik maddelerine ve örn. H2O2, CH2O2 gibi diğer temizlik maddelerine karşı dayanıklıdır (bkz. Ecolab). Kalıcı montajdan önce, malzeme özelliğinin kullanılan temizlik maddesine karşı dayanımı kontrol edilmelidir., Laktik asit veya hidrojen peroksit (H2O2) karşı dayanıklıdır</li> <li>• <b>Uygulama alanı:</b> Hijyenik ve ıslak alanlar, Çekme zinciri çalışması</li> </ul>	DOL-1205-G02MRN	6058494

	Kısa açıklama	Tip	Stok no.
	<ul style="list-style-type: none"> <li><b>Bağlantı türü A kafa:</b> Dişi konnektör, M12, 5 pin, düz</li> <li><b>Bağlantı türü B kafa:</b> Açık kablo ucu</li> <li><b>Sinyal türü:</b> Sensör/hareket elemanı bağlantısı</li> <li><b>Kablo:</b> 5 m, 5 telli, PP</li> <li><b>Açıklama:</b> Sensör/hareket elemanı bağlantısı, Blendajsız</li> <li><b>Bağlantı tekniği:</b> Açık kablo ucu</li> <li><b>Bilgi:</b> Bu ürün genel olarak kimyasal temizlik maddelerine ve örn. H2O2, CH2O2 gibi diğer temizlik maddelerine karşı dayanıklıdır (bkz. Ecolab). Kalıcı montajdan önce, malzeme özelliğinin kullanılan temizlik maddesine karşı dayanımı kontrol edilmelidir., Laktik asit veya hidrojen peroksit (H2O2) karşı dayanıklıdır</li> <li><b>Uygulama alanı:</b> Hijyenik ve ıslak alanlar, Çekme zinciri çalışması</li> </ul>	DOL-1205-G05MRN	6058495
	<ul style="list-style-type: none"> <li><b>Bağlantı türü A kafa:</b> Dişi konnektör, M12, 5 pin, düz</li> <li><b>Bağlantı türü B kafa:</b> Açık kablo ucu</li> <li><b>Sinyal türü:</b> Sensör/hareket elemanı bağlantısı</li> <li><b>Kablo:</b> 10 m, 5 telli, PP</li> <li><b>Açıklama:</b> Sensör/hareket elemanı bağlantısı, Blendajsız</li> <li><b>Bağlantı tekniği:</b> Açık kablo ucu</li> <li><b>Bilgi:</b> Bu ürün genel olarak kimyasal temizlik maddelerine ve örn. H2O2, CH2O2 gibi diğer temizlik maddelerine karşı dayanıklıdır (bkz. Ecolab). Kalıcı montajdan önce, malzeme özelliğinin kullanılan temizlik maddesine karşı dayanımı kontrol edilmelidir., Laktik asit veya hidrojen peroksit (H2O2) karşı dayanıklıdır</li> <li><b>Uygulama alanı:</b> Hijyenik ve ıslak alanlar, Çekme zinciri çalışması</li> </ul>	DOL-1205-G10MRN	6058496
	<ul style="list-style-type: none"> <li><b>Bağlantı türü A kafa:</b> Dişi konnektör, M12, 5 pin, düz</li> <li><b>Bağlantı türü B kafa:</b> Açık kablo ucu</li> <li><b>Sinyal türü:</b> Sensör/hareket elemanı bağlantısı</li> <li><b>Kablo:</b> 25 m, 5 telli, PVC</li> <li><b>Açıklama:</b> Sensör/hareket elemanı bağlantısı, Blendajsız</li> <li><b>Bağlantı tekniği:</b> Açık kablo ucu</li> <li><b>Bilgi:</b> Bu ürün genel olarak kimyasal temizlik maddelerine karşı dayanıklıdır (bkz. Ecolab). Başka temizlik maddelerini lütfen kullanmayın, Laktik asit veya hidrojen peroksit (H2O2) karşı dayanıklı değildir</li> <li><b>Uygulama alanı:</b> Hijyenik ve ıslak alanlar</li> </ul>	DOL-1205-G25MNI	6052628
	<ul style="list-style-type: none"> <li><b>Bağlantı türü A kafa:</b> Dişi konnektör, M12, 5 pin, düz</li> <li><b>Bağlantı türü B kafa:</b> Açık kablo ucu</li> <li><b>Sinyal türü:</b> Sensör/hareket elemanı bağlantısı</li> <li><b>Kablo:</b> 25 m, 5 telli, PP</li> <li><b>Açıklama:</b> Sensör/hareket elemanı bağlantısı, Blendajsız</li> <li><b>Bağlantı tekniği:</b> Açık kablo ucu</li> <li><b>Bilgi:</b> Bu ürün genel olarak kimyasal temizlik maddelerine ve örn. H2O2, CH2O2 gibi diğer temizlik maddelerine karşı dayanıklıdır (bkz. Ecolab). Kalıcı montajdan önce, malzeme özelliğinin kullanılan temizlik maddesine karşı dayanımı kontrol edilmelidir., Laktik asit veya hidrojen peroksit (H2O2) karşı dayanıklıdır</li> <li><b>Uygulama alanı:</b> Hijyenik ve ıslak alanlar, Çekme zinciri çalışması</li> </ul>	DOL-1205-G25MRN	6058497
	<ul style="list-style-type: none"> <li><b>Bağlantı türü A kafa:</b> Dişi konnektör, M12, 5 pin, düz</li> <li><b>Bağlantı türü B kafa:</b> Açık kablo ucu</li> <li><b>Sinyal türü:</b> Sensör/hareket elemanı bağlantısı</li> <li><b>Kablo:</b> 2 m, 5 telli, PVC</li> <li><b>Açıklama:</b> Sensör/hareket elemanı bağlantısı, Blendajsız</li> <li><b>Bağlantı tekniği:</b> Açık kablo ucu</li> <li><b>Bilgi:</b> Bu ürün genel olarak kimyasal temizlik maddelerine karşı dayanıklıdır (bkz. Ecolab). Başka temizlik maddelerini lütfen kullanmayın, Laktik asit veya hidrojen peroksit (H2O2) karşı dayanıklı değildir</li> <li><b>Uygulama alanı:</b> Hijyenik ve ıslak alanlar</li> </ul>	DOL-1205-G02MNI	6052625
	<ul style="list-style-type: none"> <li><b>Bağlantı türü A kafa:</b> Dişi konnektör, M12, 5 pin, düz</li> <li><b>Bağlantı türü B kafa:</b> Açık kablo ucu</li> <li><b>Sinyal türü:</b> Sensör/hareket elemanı bağlantısı</li> <li><b>Kablo:</b> 5 m, 5 telli, PVC</li> <li><b>Açıklama:</b> Sensör/hareket elemanı bağlantısı, Blendajsız</li> <li><b>Bağlantı tekniği:</b> Açık kablo ucu</li> <li><b>Bilgi:</b> Bu ürün genel olarak kimyasal temizlik maddelerine karşı dayanıklıdır (bkz. Ecolab). Başka temizlik maddelerini lütfen kullanmayın, Laktik asit veya hidrojen peroksit (H2O2) karşı dayanıklı değildir</li> <li><b>Uygulama alanı:</b> Hijyenik ve ıslak alanlar</li> </ul>	DOL-1205-G05MNI	6052626

	Kısa açıklama	Tip	Stok no.
	<ul style="list-style-type: none"><li>• <b>Bağlantı türü A kafa:</b> Dışı konnektör, M12, 5 pin, düz</li><li>• <b>Bağlantı türü B kafa:</b> Açık kablo ucu</li><li>• <b>Sinyal türü:</b> Sensör/hareket elemanı bağlantısı</li><li>• <b>Kablo:</b> 10 m, 5 telli, PVC</li><li>• <b>Açıklama:</b> Sensör/hareket elemanı bağlantısı, Blendajsız</li><li>• <b>Bağlantı tekniği:</b> Açık kablo ucu</li><li>• <b>Bilgi:</b> Bu ürün genel olarak kimyasal temizlik maddelerine karşı dayanıklıdır (bkz. Eco-lab). Başka temizlik maddelerini lütfen kullanmayın, Laktik asit veya hidrojen peroksit (H2O2) karşı dayanıklı değildir</li><li>• <b>Uygulama alanı:</b> Hijyenik ve ıslak alanlar</li></ul>	DOL-1205-G10MNI	6052627

## Önerilen hizmetler

Diğer hizmetler → [www.sick.com/LFP\\_Inox](http://www.sick.com/LFP_Inox)

	Tip	Stok no.
Function Block Factory		
<ul style="list-style-type: none"><li>• <b>Açıklama:</b> Function Block Factory, IO-Link sensörlerinin programlanabilir lojik kontrolörlere entegrasyonuna olanak sağlayan, cihaza ve ortama özel fonksiyon blokları oluşturmaya yönelik bir Engineering Tool'dür. Function Block Factory, örn. Siemens, Beckhoff, Rockwell Automation, B&amp;R ve diğerleri gibi çeşitli üreticilerin mevcut programlanabilir lojik kontrolörlerini (PLC) destekler. FBF hakkında daha fazla bilgiyi <a href="https://fbf.cloud.sick.com">https://fbf.cloud.sick.com</a> target="_blank"&gt;burada&lt;/a&gt; bulabilirsiniz.</li><li>• <b>Hazırlık:</b> Müşteriler, Function Block Factory'ye erişimi ve lisansı, <a href="https://fbf.cloud.sick.com">https://fbf.cloud.sick.com</a> target="_blank"&gt;https://fbf.cloud.sick.com&lt;/a&gt; adresinden alabilir.</li></ul>	Function Block Factory	Talep üzerine



## BİR BAKIŞTA SICK

SICK, endüstriyel uygulamalarda akıllı sensör ve sensör çözümleri konusunda lider üreticilerdendir. Eşsiz bir ürün ve hizmet yelpazesi; süreçlerin güvenli ve etkili şekilde kontrolünü, kişilerin kazalardan korunmasını ve çevreye verilen zararların önlenmesini sağlayan mükemmel temeli oluşturur.

Çok çeşitli branşlarda kapsamlı bilgi birikimine sahibiz ve süreçleriniz ile gerekliliklerinizi iyi biliyoruz. İşte bu sayede akıllı sensörlerle tam da müşterilerimizin ihtiyacı olanı teslim edebiliyoruz. Sistem çözümleri Avrupa, Asya ve Kuzey Amerika'da bulunan uygulama merkezlerinde müşteriye özel olarak test ve optimize edilir. Bütün bunlar bizi güvenilir bir tedarikçi ve ARGE ortağı haline getiriyor.

Kapsamlı hizmetlerimiz teklifimizi tamamlar: SICK Ömür Boyu servis hizmeti makinenin kullanım ömrü boyunca güvenlik ve verimlilik ile ilgili destek sağlar.

**Bu bizim için "Sensör Zekası"dır.**

## DÜNYA GENELİNDE HEMEN YAKININIZDA:

Bilgi almak ve diğer merkezler için → [www.sick.com](http://www.sick.com)