



NANS3-AAAZ30AN1

nanoScan3

GÜVENLİ LAZER ALAN TARAYICILAR

SICK
Sensor Intelligence.



Resimler farklı olabilir

Sipariş bilgileri

Kumandaya entegre	Yan ürün ailesi	Koruma alanı mesafesi	Alan sayısı	Denetleme durumlarının sayısı	Tip	Stok no.
Lokal girişler ve çıkışlar (G/Ç)	nanoScan3 Core I/O	3 m	8	2	NANS3-AAAZ30AN1	1100333

Sistem soketini ayrıca sipariş edin! Ayrıntılar için "Aksesuarlar, sistem soketi ve genişleme modülleri" bölümüne bakınız.

Diğer cihaz modelleri ve aksesuar → www.sick.com/nanoScan3



Ayrıntılı teknik bilgiler

Özellikler

Yan ürün ailesi	nanoScan3 Core I/O
Uygulama	Sistem soketsiz sensör
Uygulama alanı	Indoor
Koruma alanı mesafesi	3 m
Uyarı alanı aralığı	10 m
Ölçüm aralığı mesafesi	40 m
Eşzamanlı denetlenen koruma alanlarının sayısı	≤ 4 ^{1) 2)}
Alan sayısı	8 ³⁾
Denetleme durumlarının sayısı	2
Tarama açısı	275°
Çözünürlük (yapılandırılabilir)	20 mm 30 mm 40 mm 50 mm 60 mm 70 mm 150 mm 200 mm
Açısal çözünürlük	0,17°
Tepki süresi	70 ms
Koruma alanı ilavesi	65 mm

¹⁾ Koruma, uyarı veya kontur algılama alanları.

²⁾ Lütfen kullanılabilir OSSD çiftlerinin sayısını dikkate alın.

³⁾ Lütfen kullanılabilir girişler ve OSSD çiftlerinin sayısını dikkate alın.

Emniyet tekniği parametreleri

Tip	Tip 3 (IEC 61496)
Güvenlik için entegrasyon seviyesi	SIL 2 (IEC 61508)
Kategori	Kategori 3 (EN ISO 13849)
Performans seviyesi	PL d (EN ISO 13849)
PFH_D (saat başına tehlike getiren devre dışı kalma için ortalama olasılık)	$8,0 \times 10^{-8}$
T_M (kullanım ömrü)	20 yıl (EN ISO 13849)
Hata durumunda emniyetli durum	En az bir OSSD KAPALI durumda bulunur.

Fonksiyonlar

Tekrar çalışma kilidi	✓
Kontaktör kontrolü (EDM)	✓
Çoklu değerlendirme	✓
Denetleme durumu değiştirme	✓
Eşzamanlı denetim	✓
Statik koruma alanı değiştirme	✓
Güvenli kontur tespiti	✓
Referans olarak kontur	✓
Entegre edilmiş konfigürasyon hafızası	✓
Ölçüm verisi çıkışı	Ethernet üzerinden

Arayüzler

Bağlantı tipi	Sistem soketine bağlıdır
Üniversal-I/Os	3 ¹⁾
Çıkışlar	
OSSD-çiftleri	1
Girişler	
Üniversal girişler	1 ²⁾
Statik kontrol girişleri	1 ³⁾
Konfigürasyon metodu	Safety Designer ile bilgisayar (konfigürasyon ve diyagnoz yazılımı)
Konfigürasyon ve diyagnostik arayüz	USB 2.0, Mikro USB
Veri arayüzü	
Hizmetler	CoLa 2 (Safety Designer ile konfigürasyon ve teşhis) Veri çıkışı DHCP SNTP
Gösterge elemanları	Grafiksel renkli ekran, LEDs

¹⁾ Giriş veya çıkış olarak serbestçe programlanabilir, örn. harici kontak gözlemlene giriş, Reset girişi, statik kontrol girişi, kirlenme uyarısı, uyarı alanı, Reset gereklidir.

²⁾ Giriş olarak serbestçe programlanabilir, örn. harici kontak gözlemlene giriş, Reset girişi, statik kontrol girişi.

³⁾ Kullanılabilirlik üniversal I/O'ların ve üniversal girişlerin konfigürasyonuna bağlıdır.

Elektrik

Koruma sınıfı	III (EN 61140)
Gerilim Kaynağı U_v	24 V DC (16,8 V DC ... 30 V DC)

Güç tüketimi tipik	3,9 W (çıkış yüksüz)
Mekanik	
Boyutlar (G x Y x D)	106,6 mm x 80 mm x 117,5 mm (sistem soketi dahildir)
Ağırlık	0,67 kg
Gövde malzemesi	Alüminyum
Gövde rengi	RAL 1021 (kolza sarısı), RAL 9005 (siyah)
Optik kılıf malzemesi	Polycarbonat

Ortam verileri

Koruma sınıfı	IP65 (IEC 60529)
Ortam ışığına dayanıklılık	40 klx (IEC 61496-3) ¹⁾
Çalışma ortamı sıcaklığı	-10 °C ... +50 °C
Depolama sıcaklığı	-25 °C ... +70 °C
Titreşim dayanımı	IEC 60068-2-6, IEC 60068-2-64, IEC 60721-3-5, IEC TR 60721-4-5, IEC 61496-3
Sınıf	5M1 (IEC 60721-3-5)
Darbe dayanımı	IEC 60068-2-27, IEC 60721-3-5, IEC TR 60721-4-5, IEC 61496-3
Sınıf	5M1 (IEC 60721-3-5)
Daimi şok	50 m/s ² , 11 ms 100 m/s ² , 16 ms
EMVC	IEC 61496-1, IEC 61000-6-2, IEC 61000-6-3

¹⁾ Tipik ortam ışığına dayanıklılık, tarama düzlemindeki ortam ışığı kaynaklarında IEC 61496-3 uyarınca ≤ 3 klx.

Diğer veriler

Işık türü	Palsli lazer diyodu
Dalga uzunluğu	905 nm
Algılanabilir remisyon derecesi	%1,8 ... %1000 ve daha fazla
Lazer sınıfı	1 (21 CFR 1040.10 ve 1040.11, IEC 60825-1)

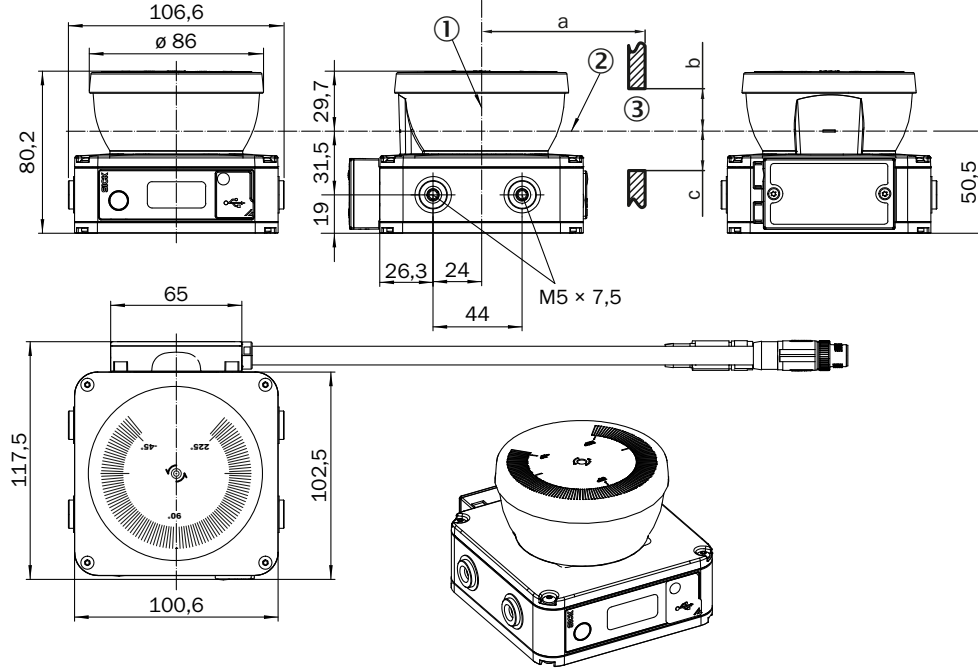
Sınıflandırmalar

ECLASS 5.0	27272705
ECLASS 5.1.4	27272705
ECLASS 6.0	27272705
ECLASS 6.2	27272705
ECLASS 7.0	27272705
ECLASS 8.0	27272705
ECLASS 8.1	27272705
ECLASS 9.0	27272705
ECLASS 10.0	27272705
ECLASS 11.0	27272705
ECLASS 12.0	27272705
ETIM 5.0	EC002550
ETIM 6.0	EC002550
ETIM 7.0	EC002550
ETIM 8.0	EC002550

UNSPSC 16.0901

39121528

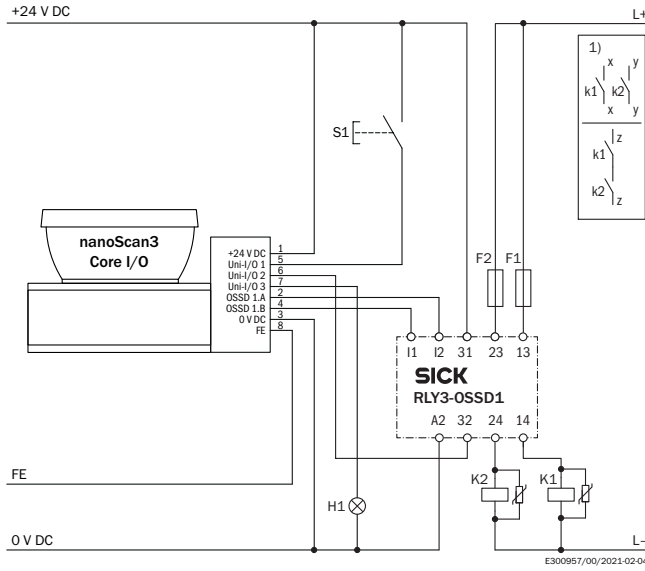
Teknik çizim (Ölçüler mm cinsindedir)



- ① Ayna dönme eksenini
② Tarama yüzeyini
③ Gerekli gözlem aralığı (a: Gözlem aralığının uzunluğu; b: Tarama yüzeyinin üstündeki minimum yükseklik; c: Tarama yüzeyinin altındaki minimum yükseklik. Ayrıntılar için bkz. Kullanma kılavuzu)

Anahtarlama örneği

RLY3-OSSD1 güvenlik rölesinde tekrar çalışma kilidi ve harici kontak gözlemlene ile nanoScan3 Core I/O



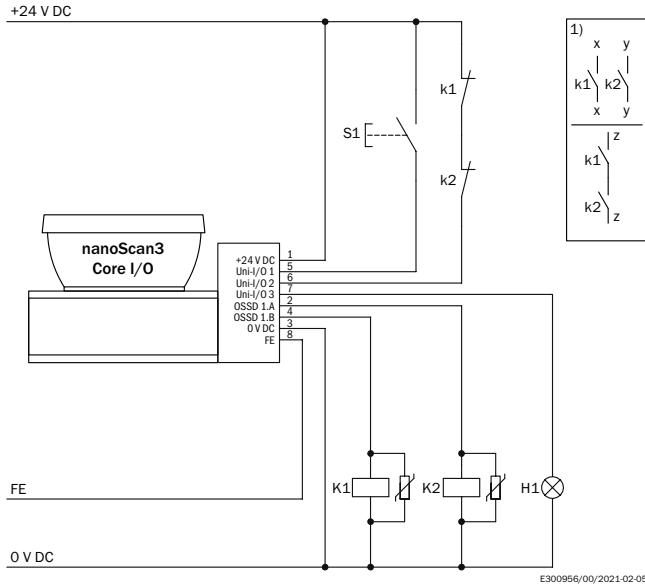
① Çıkış devreleri: Bu kontaklar, çıkış devresi açık durumdayken tehlikeli durum giderilecek şekilde kumandayla birleştirilmelidir. 4 ve 3 kategorilerinde bu bağlantı iki kanallı (x, y yolu) olmalıdır. Kumandaya tek kanallı ekleme (z yolu) sadece tek kanallı kumandada ve risk analizinin dikkate alınmasıyla yapılabilir.

Uni-I/O 1: Sıfırlama girişi olarak yapılandırılmıştır

Uni-I/O 2: Harici kontak gözlemlene (EDM) girişi olarak yapılandırılmıştır

Uni-I/O 3: Sıfırlama çıkışı gerekli olarak yapılandırılmıştır

tekrar çalışma kilidi ve harici kontak gözlemlene ile nanoScan3 Core I/O



① Çıkış devreleri: Bu kontaklar, çıkış devresi açık durumdayken tehlikeli durum giderilecek şekilde kumandayla birleştirilmelidir. 4 ve 3 kategorilerinde bu bağlantı iki kanallı (x, y yolu) olmalıdır. Kumandaya tek kanallı ekleme (z yolu) sadece tek kanallı kumandada ve risk analizinin dikkate alınmasıyla yapılabilir.



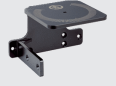



Uni-I/O 1: Sıfırlama girişi olarak yapılandırılmıştır

Uni-I/O 2: Harici kontak gözlemlene (EDM) girişi olarak yapılandırılmıştır

Uni-I/O 3: Sıfırlama çıkışı gerekli olarak yapılandırılmıştır

Önerilen aksesuar

Diğer cihaz modelleri ve aksesuar → www.sick.com/nanoScan3

	Kısa açıklama	Tip	Stok no.
Montaj braketi ve plakaları			
	<ul style="list-style-type: none">Açıklama: Hizalama tutucusu, enlemesine ve derinlik ekseninde hizalama mümkündürDetaylar: Paslanmaz çelik V2A (1.4301), IGP-DURA face 5803A toz kaplamaAmbalaj birimi: 1 adet	Montaj seti 2a	2111769
	<ul style="list-style-type: none">Açıklama: Montaj braketiDetaylar: Paslanmaz çelik V2A (1.4301), IGP-DURA face 5803A toz kaplamaAmbalaj birimi: 1 adet	Montaj takımı 1a	2111767
	<ul style="list-style-type: none">Açıklama: Optik kapak korumalı montaj braketiDetaylar: Paslanmaz çelik V2A (1.4301), IGP-DURA face 5803A toz kaplamaAmbalaj birimi: 1 adet	Montaj takımı 1b	2111768
	<ul style="list-style-type: none">Açıklama: Optik kapak için korumalı hizalama tutucusu, enlemesine eksen ve derinlik ekseninde hizalama mümkündürDetaylar: Paslanmaz çelik V2A (1.4301), IGP-DURA face 5803A toz kaplamaAmbalaj birimi: 1 adet	Montaj takımı 2b	2111770
Diğer			
	<ul style="list-style-type: none">Açıklama: Entegre edilmiş konfigürasyon hafızası, Sistem bağlantısı; gerilim kaynağı: M12 erkek konnektörlü 300 mm kablo, 8 pin, A kodlamalı, Ethernet: M12 dişi konnektörlü 250 mm kablo, 4 pin, D kodlamalı	NANSX-AAABAEZZ1	2104949
	<ul style="list-style-type: none">Açıklama: Entegre edilmiş konfigürasyon hafızası, Sistem bağlantısı; gerilim kaynağı: M12 erkek konnektörlü 300 mm kablo, 8 pin, A kodlamalı	NANSX-AAABZZZ1	2105106

BİR BAKIŞTA SICK

SICK, endüstriyel uygulamalarda akıllı sensör ve sensör çözümleri konusunda lider üreticilerdendir. Eşsiz bir ürün ve hizmet yelpazesi; süreçlerin güvenli ve etkili şekilde kontrolünü, kişilerin kazalardan korunmasını ve çevreye verilen zararların önlenmesini sağlayan mükemmel temeli oluşturur.

Çok çeşitli branşlarda kapsamlı bilgi birikimine sahibiz ve süreçleriniz ile gerekliliklerinizi iyi biliyoruz. İşte bu sayede akıllı sensörlerle tam da müşterilerimizin ihtiyacı olanı teslim edebiliyoruz. Sistem çözümleri Avrupa, Asya ve Kuzey Amerika'da bulunan uygulama merkezlerinde müşteriye özel olarak test ve optimize edilir. Bütün bunlar bizi güvenilir bir tedarikçi ve ARGE ortağı haline getiriyor.

Kapsamlı hizmetlerimiz teklifimizi tamamlar: SICK Ömür Boyu servis hizmeti makinenin kullanım ömrü boyunca güvenlik ve verimlilik ile ilgili destek sağlar.

Bu bizim için "Sensör Zekası"dır.

DÜNYA GENELİNDE HEMEN YAKININIZDA:

Bilgi almak ve diğer merkezler için → www.sick.com