



E100-A2A22S05A

E100

GÜVENLİK KOMUT CİHAZLARI

SICK
Sensor Intelligence.

Sipariş bilgileri



Tip	Stok no.
E100-A2A22S05A	6012141

Diğer cihaz modelleri ve aksesuar → www.sick.com/E100



Ayrıntılı teknik bilgiler

Özellikler

Tetiklendiği için kapalı kontak	2
Normalde açık	2
Çalıştırma yönleri	1

Emniyet tekniği parametreleri

B_{10d}-değeri	5 x 10 ⁵ Bağlantı şeması (Düşük yükte)
Hata durumunda emniyetli durum	Sivichdahili bir hata algılama sistemine sahip değildir ve hata durumunda güvenli bir duruma geçemez. Hata algılama, bağlı güvenlik odaklı mantık ünitesi ile gerçekleşir.

Fonksiyonlar

Kaskat bağlanabilir güvenlik sensörleri	Yok, sadece tek kablolama (teşhis ile)
--	--

Arayüzler

Bağlantı kablosunun türü	Düz
Bağlantı tipi	Açık uçlu kablo
Kablo uzunluğu	5 m
İletken çapı	8 mm
Çapraz kablolama	8 x 0,34 mm ²
Bükme açısı (sabit pozisyonda)	> 7,5 x kablo çapı
Bükme açısı (hareketli kabloda)	> 15 x kablo çapı
Kablo malzemesi	PUR
Kablo malzemesi	Bakır

Elektriksel veriler

Anahtarlama prensibi	Ağır çekim anahtarlama elemanı
Tetiklendiği için kapalı kontak	2
Normalde açık	2
Kullanım kategorisi	AC-15/DC-13 (EN 60947-5-1)
Ölçülen işletim akımı (işletim gerilimi)	2 A (230 V AC) 2 A (24 V DC)

Nominal izolasyon gerilimi U_i	250 V
Anma darbe gerilimi dayanımı U_{imp}	2.500 V
Kısa devre koruması	2 A gG
Anahtar gerilimi	≥ 12 V DC
Devre değiştirme akımı (devre değiştirme gerilimi)	1 mA (24 V DC)

Mekanik veriler

Boyutlar	64 mm x 132 mm
Ağırlık	0,86 kg
Gövde malzemesi	Plastik
Mekanik çalışma süresi	1×10^5 Bağlantı şeması

Ortam verileri

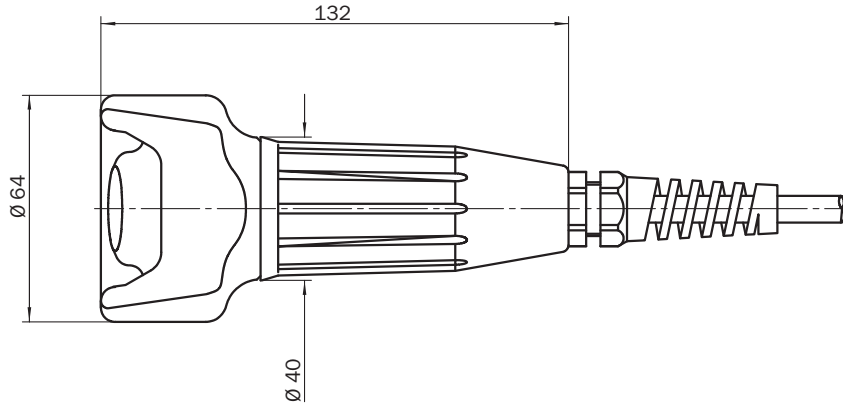
Koruma sınıfı	IP67 (EN 60529)
Çalışma ortamı sıcaklığı	-5 °C ... +50 °C
Depolama sıcaklığı	-5 °C ... +50 °C

Sınıflandırmalar

ECLASS 5.0	27371238
ECLASS 5.1.4	27371238
ECLASS 6.0	27371238
ECLASS 6.2	27371238
ECLASS 7.0	27371238
ECLASS 8.0	27371238
ECLASS 8.1	27371238
ECLASS 9.0	27371238
ECLASS 10.0	27371238
ECLASS 11.0	27371238
ECLASS 12.0	27371238
ETIM 5.0	EC002571
ETIM 6.0	EC002571
ETIM 7.0	EC002571
ETIM 8.0	EC002571
UNSPSC 16.0901	39122205

Teknik çizim (Ölçüler mm cinsindedir)

E100-A

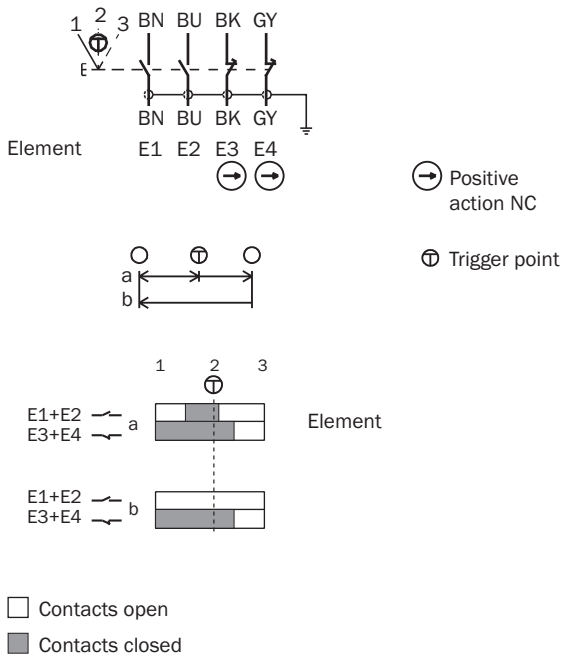


Anahtarlama yolu diyagramı

E100-A

2 NO

2 positive action NC



BİR BAKIŞTA SICK

SICK, endüstriyel uygulamalarda akıllı sensör ve sensör çözümleri konusunda lider üreticilerdendir. Eşsiz bir ürün ve hizmet yelpazesi; süreçlerin güvenli ve etkili şekilde kontrolünü, kişilerin kazalardan korunmasını ve çevreye verilen zararların önlenmesini sağlayan mükemmel temeli oluşturur.

Çok çeşitli branşlarda kapsamlı bilgi birikimine sahibiz ve süreçleriniz ile gerekliliklerinizi iyi biliyoruz. İşte bu sayede akıllı sensörlerle tam da müşterilerimizin ihtiyacı olanı teslim edebiliyoruz. Sistem çözümleri Avrupa, Asya ve Kuzey Amerika'da bulunan uygulama merkezlerinde müşteriye özel olarak test ve optimize edilir. Bütün bunlar bizi güvenilir bir tedarikçi ve ARGE ortağı haline getiriyor.

Kapsamlı hizmetlerimiz teklifimizi tamamlar: SICK Ömür Boyu servis hizmeti makinenin kullanım ömrü boyunca güvenlik ve verimlilik ile ilgili destek sağlar.

Bu bizim için "Sensör Zekası"dır.

DÜNYA GENELİNDE HEMEN YAKININIZDA:

Bilgi almak ve diğer merkezler için → www.sick.com