



WL280-2P2431

W280-2

FOTOCÉLULAS COMPACTAS

SICK
Sensor Intelligence.



Imagen aproximada



Información sobre pedidos

Tipo	N.º de artículo
WL280-2P2431	6044736

Incluido en el volumen de suministro: BEF-W280 (1), P250 (1)

Otros modelos del dispositivo y accesorios → www.sick.com/W280-2

Datos técnicos detallados

Características

Principio funcional	Barrera fotoeléctrica réflex
Detalle del principio de funcionamiento	Con distancia mínima al reflector (sistema de lente doble)
Dimensiones (An x Al x Pr)	23,5 mm x 74,5 mm x 63 mm
Forma de la carcasa (salida de luz)	Rectangular
Alcance de detección máx.	0,01 m ... 15 m ¹⁾ 0,01 m ... 12 m ²⁾
Distancia de conmutación	0,01 m ... 13 m ¹⁾ 0,01 m ... 11 m ²⁾
Tipo de luz	Luz roja visible
Fuente de luz	LED ³⁾
Tamaño del spot (separación)	Ø 260 mm (8 m)
Ajuste	Potenciómetro

¹⁾ Reflector PL80A.

²⁾ Reflector P250.

³⁾ Vida útil media de 100.000 h con T_J = 25 °C.

Mecánica/Electrónica

Tensión de alimentación V_B	10 V DC ... 30 V DC ¹⁾
--	-----------------------------------

¹⁾ Valores límite en funcionamiento en red protegida contra cortocircuito máx. 8 A.

²⁾ No se deben sobrepasar por exceso o por defecto las tolerancias de U_y.

³⁾ Sin carga.

⁴⁾ Duración de la señal con carga óhmica.

⁵⁾ Con una relación claro/oscuras de 1:1.

⁶⁾ A = Conexiones U_y protegidas contra polarización inversa.

⁷⁾ B = Entradas y salidas protegidas contra polarización incorrecta.

⁸⁾ C = Supresión de impulsos parásitos.

⁹⁾ D = Salidas a prueba de sobrecorriente y cortocircuitos.

¹⁰⁾ Los equipos CA/CC (solo -2Rxxx) cumplen las disposiciones de protección contra señales inalámbricas para ámbitos industriales (categoría de protección contra señales inalámbricas A). En ámbitos domésticos, podrían provocar radiointerferencias.

Ondulación	< 5 v _{ss} ²⁾
Consumo de corriente	20 mA ³⁾
Salida conmutada	PNP
Modo de conmutación	Conmutación en claro/oscurο
Tipo de conmutación seleccionable	Opcional, por interruptor giratorio claro/oscurο
Corriente de salida I_{máx.}	≤ 100 mA
Tiempo de respuesta	≤ 0,5 ms ⁴⁾
Frecuencia de conmutación	1.000 Hz ⁵⁾
Tipo de conexión	Conector macho M12 de 4 polos
Protección de circuito	A ⁶⁾ B ⁷⁾ C ⁸⁾ D ⁹⁾
Clase de protección	III
Peso	150 g
Filtro de polarización	✓
Material de la carcasa	Plástico, ABS
Material de elementos ópticos	Plástico, PMMA
Grado de protección	IP66 IP67
Elementos suministrados	Escuadra de fijación BEF-W280, Reflector P250
Autorización para tipo de equipo de radio	EN 60947-5-2 ¹⁰⁾
Operación a temperatura ambiente	-25 °C ... +55 °C
Temperatura ambiente de almacenamiento	-40 °C ... +70 °C
N.º de archivo UL	NRKH2.E300503 & NRKH8.E300503

¹⁾ Valores límite en funcionamiento en red protegida contra cortocircuito máx. 8 A.

²⁾ No se deben sobrepasar por exceso o por defecto las tolerancias de U_v.

³⁾ Sin carga.

⁴⁾ Duración de la señal con carga óhmica.

⁵⁾ Con una relación claro/oscurο de 1:1.

⁶⁾ A = Conexiones U_v protegidas contra polarización inversa.

⁷⁾ B = Entradas y salidas protegidas contra polarización incorrecta.

⁸⁾ C = Supresión de impulsos parásitos.

⁹⁾ D = Salidas a prueba de sobrecorriente y cortocircuitos.

¹⁰⁾ Los equipos CA/CC (solo -2Rxxxx) cumplen las disposiciones de protección contra señales inalámbricas para ámbitos industriales (categoría de protección contra señales inalámbricas A). En ámbitos domésticos, podrían provocar radiointerferencias.

Características técnicas de seguridad

MTTF_D	1.671 años
DC_{avg}	0 %

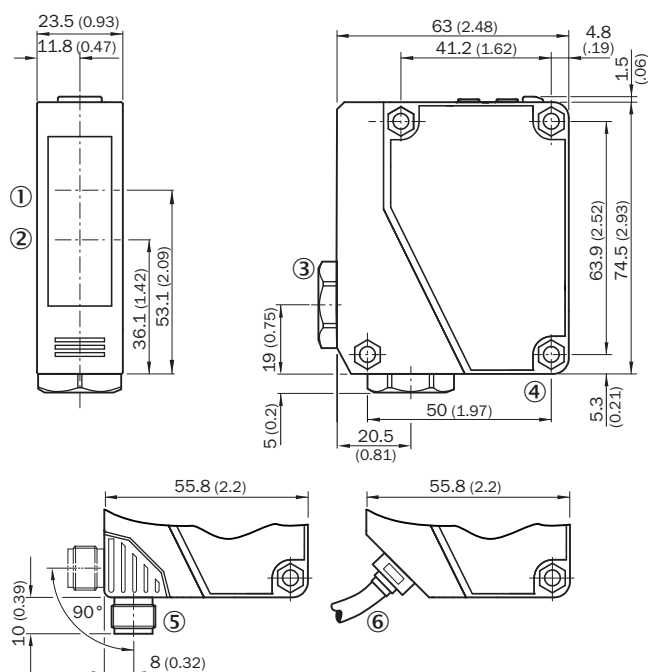
Clasificaciones

ECLASS 5.0	27270902
ECLASS 5.1.4	27270902
ECLASS 6.0	27270902
ECLASS 6.2	27270902

ECLASS 7.0	27270902
ECLASS 8.0	27270902
ECLASS 8.1	27270902
ECLASS 9.0	27270902
ECLASS 10.0	27270902
ECLASS 11.0	27270902
ECLASS 12.0	27270902
ETIM 5.0	EC002717
ETIM 6.0	EC002717
ETIM 7.0	EC002717
ETIM 8.0	EC002717
UNSPSC 16.0901	39121528

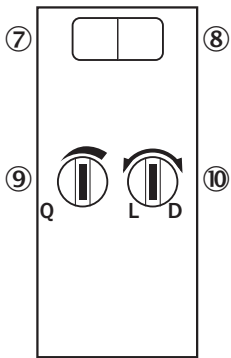
Esquema de dimensiones (Medidas en mm)

WTE280-2, WL280-2, DC



- ① Centro del eje óptico del receptor
- ② Centro del eje óptico, emisor
- ③ Cableado 3/8" para sección de 6 a 8 mm
- ④ Agujero pasante, Ø 4,3 mm
- ⑤ Conector macho M12, 4 polos, giratorio 90°, con bloqueo del pasador
- ⑥ Cable, 2 m, 3 hilos, Ø 3,8 mm

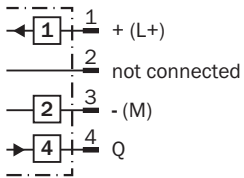
Posibilidades de ajuste



- ⑦ Indicador LED verde: indicador de estabilidad
- ⑧ Indicador LED amarillo: estado de la recepción de luz
- ⑨ Ajuste distancia de conmutación: potenciómetro
- ⑩ Conmutador en claro/oscuro

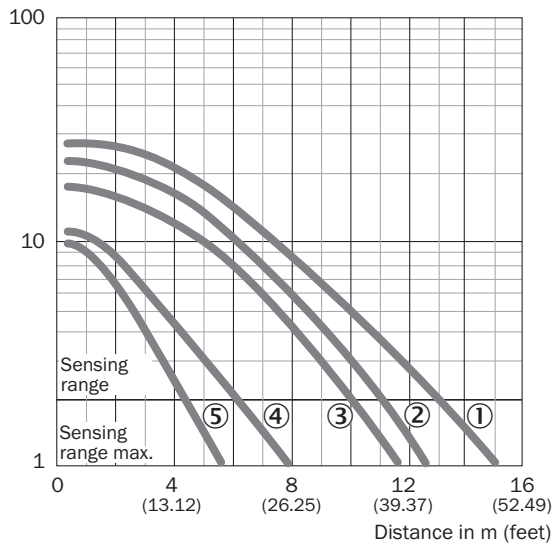
Esquema de conexión

Cd-068



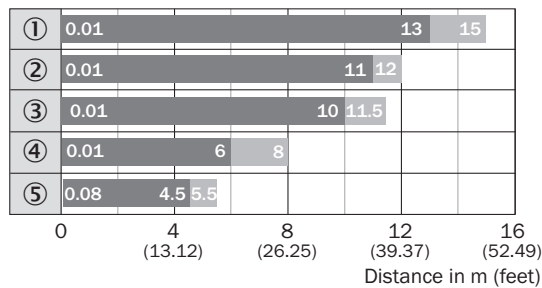
Curva característica

Function reserve



- ① Reflector PL80A, C110A
- ② Reflector P250
- ③ Reflector PL50A, PL40A, PL30A, PL31A
- ④ Reflector PL20A
- ⑤ Lámina de reflexión Diamond Grade, 100 mm x 100 mm

Diagrama del rango de sensibilidad



- Sensing range ■ Sensing range max.
- ① Reflector PL80A, C110A
 - ② Reflector P250
 - ③ Reflector PL50A, PL40A, PL30A, PL31A
 - ④ Reflector PL20A
 - ⑤ Lámina de reflexión Diamond Grade, 100 mm x 100 mm

Accesorios recomendados

Otros modelos del dispositivo y accesorios → www.sick.com/W280-2

	Descripción breve	Tipo	N.º de artículo
Escuadra y placas de fijación			
	Escuadra de fijación para reflectores universal, Acero, revestimiento de cinc	BEF-WN-REFX	2064574
Reflectores			
	Forma rectangular, atornillable, 51 mm x 61 mm, PMMA/ABS, Atornillable, fijación de 2 orificio	P250	5304812
Otros			
	<ul style="list-style-type: none"> • Tipo de conexión cabezal A: Conector hembra, M12, 4 polos, recto, Con codificación n A • Tipo de conexión cabezal B: Extremo de cable abierto • Tipo de señal: Cable sensor/actuador • Cable: 5 m, de 4 hilos, PVC • Descripción: Cable sensor/actuador, sin apantallar • Aplicación: Industria química 	YF2A14-050VB3XLEAX	2096235
	<ul style="list-style-type: none"> • Tipo de conexión cabezal A: Conector macho, M12, 4 polos, recto, Con codificación n A • Descripción: Sin apantallar • Método de conexión: Terminales atornillados • Sección de conductor permitida: ≤ 0,75 mm² 	STE-1204-G	6009932

LO MÁS DESTACADO DE SICK

SICK es uno de los fabricantes líderes de sensores y soluciones de sensores inteligentes para aplicaciones industriales. Nuestro exclusivo catálogo de productos y servicios constituye la base perfecta para el control seguro y eficaz de procesos, para la protección de personas y para la prevención de accidentes y de daños medioambientales.

Nuestra amplia experiencia multidisciplinar nos permite conocer sus necesidades y procesos para ofrecer a nuestros clientes exactamente la clase de sensores inteligentes que necesitan. Contamos con centros de aplicación en Europa, Asia y Norteamérica, donde probamos y optimizamos las soluciones de sistemas específicas del cliente. Todo ello nos convierte en el proveedor y socio en el desarrollo de confianza que somos.

SICK LifeTime Services, nuestra completa oferta de servicios, garantiza la asistencia durante toda la vida útil de su maquinaria para que obtenga la máxima seguridad y productividad.

Para nosotros, esto es “Sensor Intelligence”.

CERCA DE USTED EN CUALQUIER LUGAR DEL MUNDO:

Encontrará información detallada sobre todas las sedes y personas de contacto en nuestra página web: → www.sick.com