



WL34-R230

W34

FOTOCÉLULAS COMPACTAS

SICK
Sensor Intelligence.



Imagen aproximada



Información sobre pedidos

Tipo	N.º de artículo
WL34-R230	1019249

Otros modelos del dispositivo y accesorios → www.sick.com/W34

Datos técnicos detallados

Características

Principio funcional	Barrera fotoeléctrica réflex
Detalle del principio de funcionamiento	Con distancia mínima al reflector (sistema de lente doble)
Dimensiones (An x Al x Pr)	27 mm x 92 mm x 70 mm
Forma de la carcasa (salida de luz)	Rectangular
Alcance de detección máx.	0,03 m ... 22 m ¹⁾
Distancia de conmutación	0,03 m ... 15 m ¹⁾
Tipo de luz	Luz roja visible
Fuente de luz	LED ²⁾
Tamaño del spot (separación)	Ø 250 mm (15 m)
Longitud de onda	660 nm
Ajuste	Potenciómetro

¹⁾ Reflector PL80A.

²⁾ Vida útil media de 100.000 h con T_U = 25 °C.

Mecánica/Electrónica

Tensión de alimentación V_B	20 V AC/DC ... 250 V AC/DC
Consumo de energía	< 2 VA
Salida conmutada	Relé, Con aislamiento galvánico ¹⁾
Modo de conmutación	Alternador
Modo de conmutación	Conmutación en claro, conmutación en oscuro ¹⁾
Tipo de conmutación seleccionable	Opcional, por conmutador claro/oscurο

¹⁾ Con cargas inductivas o capacitivas, dotar de un sistema adecuado de extinción de chispas.

²⁾ Con una relación claro/oscurο de 1:1.

³⁾ A = Conexiones U_y protegidas contra polarización inversa.

⁴⁾ C = Supresión de impulsos parásitos.

⁵⁾ Tensión asignada 250 V CA/CC.

Corriente de conmutación (tensión de conmutación)	4 A @ 250 V AC, 4 A @ 24 V DC, 0.125 A @ 250 V DC UL: 4 A @ 250 V AC, general use / 4 A @ 250 V AC, resistive (NO) / 3 A @ 250 V AC, resistive (NC) / 4 A @ 24 V DC, NO, general use / 3 A @ 24 V DC, NC, general use / R300 / B300 (NO contacts only)
Tiempo de respuesta	≤ 10 ms
Frecuencia de conmutación	10 Hz ²⁾
Tipo de conexión	Conexión de bornes con racor M16
Protección de circuito	A ³⁾ C ⁴⁾
Clase de protección	II ⁵⁾
Peso	140 g
Filtro de polarización	✓
Material de la carcasa	Plástico, ABS
Grado de protección	IP67
Operación a temperatura ambiente	-40 °C ... +60 °C
Temperatura ambiente de almacenamiento	-40 °C ... +75 °C
N.º de archivo UL	NRKH.E181493 & NRKH7.E181493

¹⁾ Con cargas inductivas o capacitivas, dotar de un sistema adecuado de extinción de chispas.

²⁾ Con una relación claro/oscuro de 1:1.

³⁾ A = Conexiones U_v protegidas contra polarización inversa.

⁴⁾ C = Supresión de impulsos parásitos.

⁵⁾ Tensión asignada 250 V CA/CC.

Características técnicas de seguridad

MTTF_D	478 años
DC_{avg}	0 %
TM (tiempo de uso)	20 años
B_{10d}	59.123 Ciclos de conmutación ¹⁾

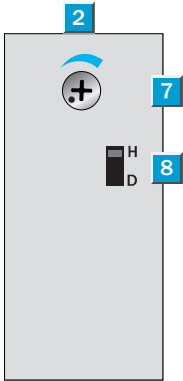
¹⁾ Solo para equipos que contienen componentes electromecánicos. En este caso debe calcularse el valor MTTFD de todo el dispositivo a partir del valor B_{10D} dado, el número de ciclos de conmutación y el valor MTTFD dado.

Clasificaciones

ECLASS 5.0	27270902
ECLASS 5.1.4	27270902
ECLASS 6.0	27270902
ECLASS 6.2	27270902
ECLASS 7.0	27270902
ECLASS 8.0	27270902
ECLASS 8.1	27270902
ECLASS 9.0	27270902
ECLASS 10.0	27270902
ECLASS 11.0	27270902
ECLASS 12.0	27270902
ETIM 5.0	EC002717
ETIM 6.0	EC002717

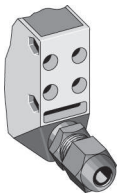
ETIM 7.0	EC002717
ETIM 8.0	EC002717
UNSPSC 16.0901	39121528

Posibilidades de ajuste



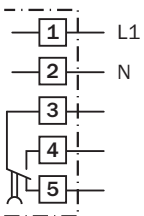
- ② Indicador de recepción
- ⑦ Ajustador de la sensibilidad
- ⑧ Conmutador en claro/oscuro

Tipo de conexión

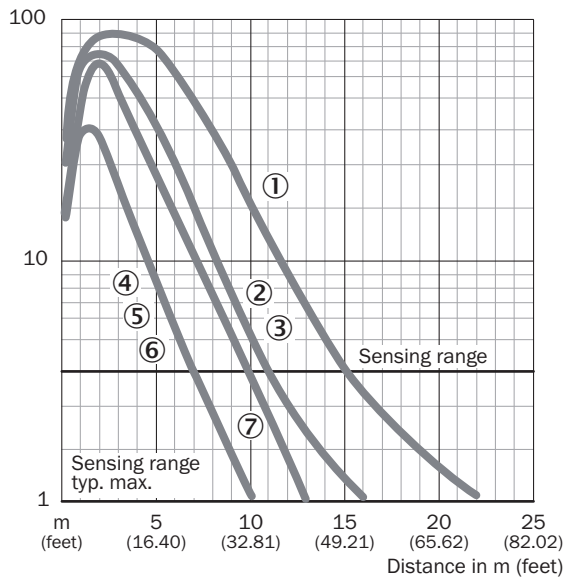


Esquema de conexión

Cd-167

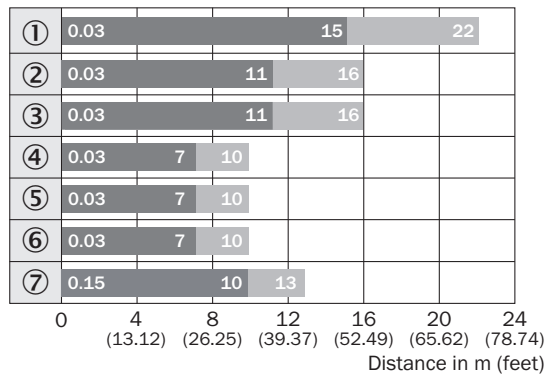


Curva característica



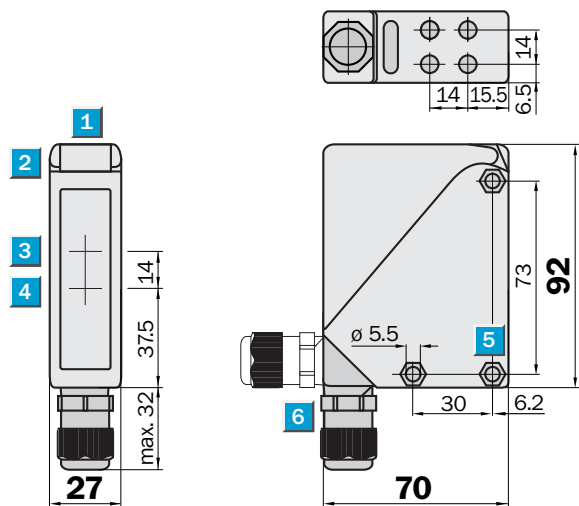
- ① Reflector PL80A
- ② Reflector PL50A
- ③ Reflector PL40A
- ④ Reflector PL30A
- ⑤ Reflector PL20A
- ⑥ Lámina de reflexión Diamond Grade
- ⑦ Reflector C110A

Diagrama del rango de sensibilidad



- Sensing range
- Sensing range max.
- ① Reflector PL80A
- ② Reflector PL50A
- ③ Reflector PL40A
- ④ Reflector PL30A
- ⑤ Reflector PL20A
- ⑥ Lámina de reflexión Diamond Grade
- ⑦ Reflector C110A

Esquema de dimensiones (Medidas en mm)



- ① Ranura de mira
- ② Indicador de recepción
- ③ Centro del eje óptico, emisor
- ④ Centro del eje óptico del receptor
- ⑤ Agujero pasante \varnothing 5,5 mm, ambos lados para tuerca hexagonal M5
- ⑥ Unión roscada M16 o conector macho orientable 90°

Accesorios recomendados

Otros modelos del dispositivo y accesorios → www.sick.com/W34

	Descripción breve	Tipo	N.º de artículo
Escuadra y placas de fijación			
	Escuadra de fijación para reflectores universal, Acero, revestimiento de cinc	BEF-WN-REFX	2064574
	Escuadra de fijación, Acero inoxidable (1.4301), Material de fijación incluido	BEF-WN-W24	2015248
Reflectores			
	Forma rectangular, atornillable, 84 mm x 84 mm, PMMA/ABS, Atornillable, fijación de 2 orificio	PL80A	1003865

LO MÁS DESTACADO DE SICK

SICK es uno de los fabricantes líderes de sensores y soluciones de sensores inteligentes para aplicaciones industriales. Nuestro exclusivo catálogo de productos y servicios constituye la base perfecta para el control seguro y eficaz de procesos, para la protección de personas y para la prevención de accidentes y de daños medioambientales.

Nuestra amplia experiencia multidisciplinar nos permite conocer sus necesidades y procesos para ofrecer a nuestros clientes exactamente la clase de sensores inteligentes que necesitan. Contamos con centros de aplicación en Europa, Asia y Norteamérica, donde probamos y optimizamos las soluciones de sistemas específicas del cliente. Todo ello nos convierte en el proveedor y socio en el desarrollo de confianza que somos.

SICK LifeTime Services, nuestra completa oferta de servicios, garantiza la asistencia durante toda la vida útil de su maquinaria para que obtenga la máxima seguridad y productividad.

Para nosotros, esto es “Sensor Intelligence”.

CERCA DE USTED EN CUALQUIER LUGAR DEL MUNDO:

Encontrará información detallada sobre todas las sedes y personas de contacto en nuestra página web: → www.sick.com