



BCG13-A1AM0511

EcoLine

İPLİ ENKODER

SICK
Sensor Intelligence.



Sipariş bilgileri

Tip	Stok no.
BCG13-A1AM0511	1061033

Teslimat kapsamına dahildir: AFM60E-S1AA004096 (1), MRA-G130-105D3 (1)

Ürün, birleştirilmiş şekilde teslim edilir. Münferit bileşenlerle ilgili diğer teknik bilgiler

Diğer cihaz modelleri ve aksesuar → www.sick.com/EcoLine



Ayrıntılı teknik bilgiler

Performans

Ölçüm aralığı	0 m ... 5 m
Enkoder	Mutlak enkoder
Çözünürlük (ip + enkoder)	0,09 mm ^{1) 2)}
Tekrarlanabilirlik	≤ 0,2 mm ³⁾
Doğrusallık	≤ ± 2 mm ³⁾
Histerezsiz	≤ 0,4 mm ³⁾

¹⁾ Gösterilen değerler, yuvarlanmış değerlerdir.

²⁾ BCG08'in PROFiNET'le örneğinden emsal hesaplama: 230 mm (her bir devir için ip uzunluğu - bkz. Mekanik veriler): 262.144 (her bir devirde adım sayısı) = 0,001 mm (ip + enkoder kombinasyonunun çözünürlüğü).

³⁾ Değer, ip mekanizması ile ilgili.

Arayüzler

İletişim arayüzü	SSI
-------------------------	-----

Elektriksel veriler

Bağlantı tipi	Erkek konnektör, M23, 12 pin, radyal
Besleme Gerilimi	4,5 V DC ... 32 V DC
Güç tüketimi	≤ 0,7 W (Yüksüz)
MTTFd: Tehlikeli arızaya kadar geçen ortalama süre	250 yıl (EN ISO 13849-1) ¹⁾

¹⁾ Bu ürün standart bir üründür, makine direktiflerinde tanımlanmış güvenli komponent içermez. Yapı elemanlarının nominal yük bazlı hesaplaması, ortalama ortam sıcaklığı 40 °C, kullanım sıklığı 8760 h/a. Bütün elektronik devre dışı kalma durumları tehlikeli devre dışı kalma olarak kabul edilir. Ayrıntılı bilgi için bakınız Doküman No. 8015532.

Mekanik veriler

Ağırlık	1,1 kg
Materyal, ölçüm teli	Yüksek esneklikte çelik kordon 1.4401 paslanmaz çelik V4A

¹⁾ Bu değerler 25 °C ortam sıcaklığında ölçülür. Başka sıcaklıklarda sapmalar olabilir.

²⁾ Yüklenmenin türüne bağlı olan ortalama değerler.

³⁾ Kullanım ömrü, zorlanma türüne bağlıdır. Etki faktörleri: Çevre koşulları, montaj durumu, kullanılan ölçüm mesafesi, çalışma hızı ve ivmelenme.

Ölçüm ipi çapı	0,55 mm
Ağırlık (ölçüm teli)	1,2 g/m
Materyal, gövde ip mekanizması	Plastik, Noryl
Yay geri çekme kuvveti	4,5 N ... 7 N ¹⁾
Her bir devir için ip uzunluğu	385 mm
İp mekanizması çalışma süresi	Typ. 1.000.000 Devirler ^{2) 3)}
Gerçek ip çıkış uzunluğu	5,2 m
İp ivmesi	4 m/s ²
Ayarlama hızı	3 m/s
Takılan enkoder	AFM60 SSI, AFM60E-S1AA004096, 1037438
Takılan mekanizma	MRA-G130-105D3, 5322779

¹⁾ Bu değerler 25 °C ortam sıcaklığında ölçülür. Başka sıcaklıklarda sapmalar olabilir.

²⁾ Yükleme türüne bağlı olan ortalama değerler.

³⁾ Kullanım ömrü, zorlanma türüne bağlıdır. Etki faktörleri: Çevre koşulları, montaj durumu, kullanılan ölçüm mesafesi, çalışma hızı ve ivmelenme.

Ortam verileri

EMVC	EN 61000-6-2 ve EN 61000-6-3 uyarınca ¹⁾
Koruma sınıfı	IP50, takılan mekanizma IP67, Enkoder (IEC 60529) ²⁾
Çalışma sıcaklığı aralığı	0 °C ... +70 °C

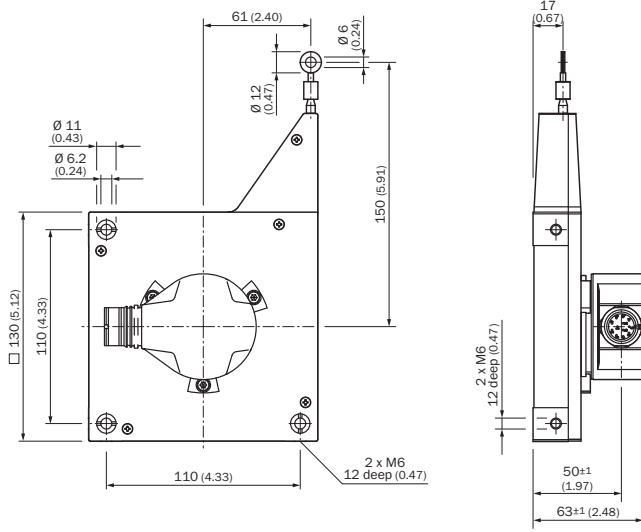
¹⁾ Elektromanyetik uyumluluk, blendajlı kablolar kullanıldığında belirtilen normlara uygunluğu sağlamaktadır.

²⁾ Erkek konnektörlü cihazlar için: Monte edilmiş erkek konnektör karşılığında.

Sınıflandırmalar

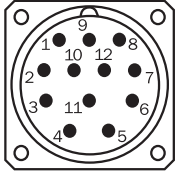
ECLASS 5.0	27270590
ECLASS 5.1.4	27270590
ECLASS 6.0	27270590
ECLASS 6.2	27270590
ECLASS 7.0	27270590
ECLASS 8.0	27270590
ECLASS 8.1	27270590
ECLASS 9.0	27270590
ECLASS 10.0	27270613
ECLASS 11.0	27270503
ECLASS 12.0	27270503
ETIM 5.0	EC001486
ETIM 6.0	EC001486
ETIM 7.0	EC001486
ETIM 8.0	EC001486
UNSPSC 16.0901	41112113

Teknik çizim (Ölçüler mm cinsindedir)



PIN yerleşimi

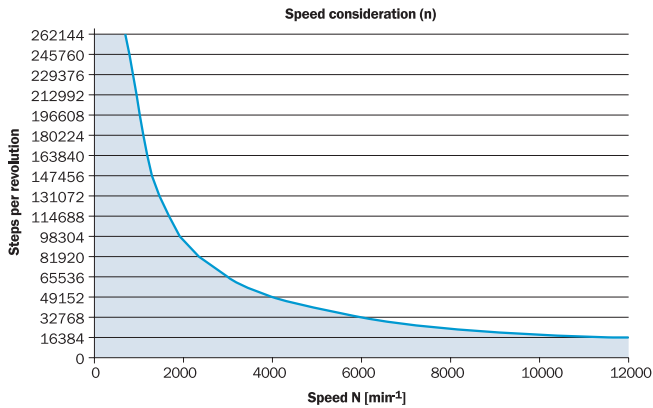
M23 erkek konnektör, 12 pin, SSI/gri



Enkoderde M23 konnektörlü (erkek) görünüm

PIN	Sinyal	Açıklama
1	GND	Şasi bağlantısı
2	Veriler +	Arayüz sinyalleri
3	Clock +	Arayüz sinyalleri
4	N.C.	Dolu değil
5	N.C.	Dolu değil
6	N.C.	Dolu değil
7	N.C.	Dolu değil
8	U _S	Çalışma gerilimi
9	SET	Elektronik ayar
10	Veriler -	Arayüz sinyalleri
11	Clock -	Arayüz sinyalleri
12	V/R	Dönme yönünde adım sırası
	Ekran	Ekran, enkoder tarafından gövdeye bağlıdır Kumanda tarafında toprağa bağlayın.


Diyagramlar





The maximum speed is also dependent on the shaft type.

Önerilen aksesuar

Diğer cihaz modelleri ve aksesuar → www.sick.com/EcoLine

	Kısa açıklama	Tip	Stok no.
Halat çekme mekanizması			
	6 mm milli servo flanş için EcoLine halat çekme mekanizması, ölçüm mesafesi 0 m ... 5 m	MRA-G130-105D3	5322779
Flanşlar			
	EcoLine halat çekme mekanizması için flanş adaptörü, 20 mm face mount flanşı merkezleme faturasının 50 mm servo flanşa adaptasyonu, Alüminyum, 3 adet M3 x 10 havşa başlı vida dahil	BEF-FA-020-050-007	2073774
Konnektörler ve Kablolar			
	<ul style="list-style-type: none"> Bağlantı türü A kafa: Dişi konnektör, M23, 12 pin, düz Bağlantı türü B kafa: Açık kablo ucu Sinyal türü: SSI Kablo: 3 m, 8 telli, PUR, halojensiz Açıklama: SSI, Blendajlı 	DOL-2308-G03MAA6	2048597
	<ul style="list-style-type: none"> Bağlantı türü A kafa: Dişi konnektör, M23, 12 pin, düz Bağlantı türü B kafa: Açık kablo ucu Sinyal türü: SSI Kablo: 5 m, 8 telli, PUR, halojensiz Açıklama: SSI, Blendajlı 	DOL-2308-G05MAA6	2048598
	<ul style="list-style-type: none"> Bağlantı türü A kafa: Dişi konnektör, M23, 12 pin, düz Bağlantı türü B kafa: Açık kablo ucu Sinyal türü: SSI Kablo: 0,5 m, 8 telli, PUR, halojensiz Açıklama: SSI, Blendajlı 	DOL-2308-G0M5AA6	2048595
	<ul style="list-style-type: none"> Bağlantı türü A kafa: Dişi konnektör, M23, 12 pin, düz Bağlantı türü B kafa: Açık kablo ucu Sinyal türü: SSI Kablo: 10 m, 8 telli, PUR, halojensiz Açıklama: SSI, Blendajlı 	DOL-2308-G10MAA6	2048599

	Kısa açıklama	Tip	Stok no.
	<ul style="list-style-type: none"> • Bağlantı türü A kafa: Dişi konnektör, M23, 12 pin, düz • Bağlantı türü B kafa: Açık kablo ucu • Sinyal türü: SSI • Kablo: 1,5 m, 8 telli, PUR, halojensiz • Açıklama: SSI, Blendajlı 	DOL-2308-G1M5AA6	2048596
	<ul style="list-style-type: none"> • Bağlantı türü A kafa: Dişi konnektör, M23, 9 pin, düz • Sinyal türü: HIPERFACE[®], SSI, Artımlı • Açıklama: HIPERFACE[®], SSI, Artımlı, Blendajlı, Kafa A: Dişi konnektör, M23, 9 pin, düz, ekranlı, 5,5 mm ... 10,5 mm kablo çapı için Kafa B: - Çalışma sıcaklığı: -20 °C ... +130 °C • Bağlantı tekniği: Lehim bağlantısı 	DOS-2309-G	6028533
	<ul style="list-style-type: none"> • Bağlantı türü A kafa: Dişi konnektör, M23, 12 pin, düz • Sinyal türü: HIPERFACE[®], SSI, Artımlı • Açıklama: HIPERFACE[®], SSI, Artımlı, Blendajlı, Kafa A: Dişi konnektör, M23, 12 pin, düz, ekranlı, 5,5 mm ... 10,5 mm kablo çapı için Kafa B: - Çalışma sıcaklığı: -20 °C ... +130 °C • Bağlantı tekniği: Lehim bağlantısı 	DOS-2312-G	6027538
	<ul style="list-style-type: none"> • Bağlantı türü A kafa: Dişi konnektör, M23, 12 pin, düz • Sinyal türü: HIPERFACE[®], SSI, Artımlı • Açıklama: HIPERFACE[®], SSI, Artımlı, Blendajlı, Kafa A: Dişi konnektör, M23, 12 pin, düz, ekranlı, 5,5 mm ... 10,5 mm kablo çapı için Kafa B: - Çalışma sıcaklığı: -40 °C ... +125 °C • Bağlantı tekniği: Lehim bağlantısı 	DOS-2312-G02	2077057
	<ul style="list-style-type: none"> • Bağlantı türü A kafa: Dişi konnektör, M23, 12 pin, açılı • Sinyal türü: HIPERFACE[®], SSI, Artımlı • Açıklama: HIPERFACE[®], SSI, Artımlı, Blendajlı, Kafa A: Dişi konnektör, M23, 12 pin, açılı, ekranlı, 4,2 mm ... 6,6 mm kablo çapı için Kafa B: - Çalışma sıcaklığı: -20 °C ... +130 °C • Bağlantı tekniği: Lehim bağlantısı 	DOS-2312-W01	2072580
	<ul style="list-style-type: none"> • Bağlantı türü A kafa: Açık kablo ucu • Bağlantı türü B kafa: Açık kablo ucu • Sinyal türü: SSI, Artımlı, HIPERFACE[®] • Kablo: 8 telli, PUR, halojensiz • Açıklama: SSI, Artımlı, HIPERFACE[®], Blendajlı • Teslimat Kapsamı: Metreyle satılan ürün 	LTG-2308-MWENC	6027529

BİR BAKIŞTA SICK

SICK, endüstriyel uygulamalarda akıllı sensör ve sensör çözümleri konusunda lider üreticilerdendir. Eşsiz bir ürün ve hizmet yelpazesi; süreçlerin güvenli ve etkili şekildeki kontrolünü, kişilerin kazalardan korunmasını ve çevreye verilen zararların önlenmesini sağlayan mükemmel temeli oluşturur.

Çok çeşitli branşlarda kapsamlı bilgi birikimine sahibiz ve süreçleriniz ile gerekliliklerinizi iyi biliyoruz. İşte bu sayede akıllı sensörlerle tam da müşterilerimizin ihtiyacı olanı teslim edebiliyoruz. Sistem çözümleri Avrupa, Asya ve Kuzey Amerika'da bulunan uygulama merkezlerinde müşteriye özel olarak test ve optimize edilir. Bütün bunlar bizi güvenilir bir tedarikçi ve ARGE ortağı haline getiriyor.

Kapsamlı hizmetlerimiz teklifimizi tamamlar: SICK Ömür Boyu servis hizmeti makinenin kullanım ömrü boyunca güvenlik ve verimlilik ile ilgili destek sağlar.

Bu bizim için "Sensör Zekası"dır.

DÜNYA GENELİNDE HEMEN YAKININIZDA:

Bilgi almak ve diğer merkezler için → www.sick.com