



GRTE18S-P236X

GR18

SILINDIRIK FOTOSEL

SICK
Sensor Intelligence.



Resimler farklı olabilir



Sipariş bilgileri

Tip	Stok no.
GRTE18S-P236X	1069559

Diğer cihaz modelleri ve aksesuar → www.sick.com/GR18

Ayrıntılı teknik bilgiler

Özellikler

Fonksiyon prensibi	Cisimden yansımali sensör
Çalışma prensibi ayrıntısı	Enerjetik
Boyutlar (G x Y x D)	18 mm x 18 mm x 38,1 mm
Gövde şekli (ışık çıkışı)	Silindirik
Diş çapı (Gövde)	M18 x 1
Optik eksen	Açılı, fully flush
Maksimum algılama mesafesi	5 mm ... 1.000 mm ¹⁾
Algılama mesafesi	10 mm ... 800 mm ¹⁾
Işık türü	Görünebilir kırmızı ışık
Işık kaynağı	LED ²⁾
Işık demet çapı (mesafe)	Ø 45 mm (800 mm)
Dalga uzunluğu	650 nm
Ayarlama	270° potansiyometre
Gösterge	
	Yeşil LED Durum göstergesi Kalıcı açık: Power on
	Sarı LED Işık alımı durumu Kalıcı açık: Nesne mevcut Kalıcı kapalı: Nesne mevcut değil

¹⁾ %90 remisyona sahip algılama malzemesi (standart beyaza göre, DIN 5033).

²⁾ Ortalama dayanım ömrü: T_U = +25 °C için 100.000 saat.

Mekanik/Elektrik

Gerilim kaynağı U_B	10 V DC ... 30 V DC ¹⁾
Sinyal taşıma	$< 5 V_{SS}$ ²⁾
Akım tüketimi	30 mA
Anahtarlama çıkışı	PNP
Anahtarlama tipi	Aydınlık ile anahtarlama
Çıkış akımı I_{max}	≤ 100 mA ³⁾
Tepki süresi	< 1.000 μ s ⁴⁾
Anahtarlama frekansı	500 Hz ⁵⁾
Bağlantı tipi	Soket M12, 3-pin
Koruma devreleri	A ⁶⁾ B ⁷⁾ D ⁸⁾
Koruma sınıfı	III
Gövde malzemesi	Metal, Nikelajlı pirinç alaşım ve ABS
Malzeme, optik	Plastik, PMMA
Koruma sınıfı	IP67
Teslimat Kapsamı	Sabitleme somunu (2 x)
Elektromanyetik uyumluluk (EMV)	EN 60947-5-2
Çalışma ortamı sıcaklığı	-25 °C ... $+55$ °C ⁹⁾
Depo ortam sıcaklığı	-40 °C ... $+70$ °C
UL-dosya no.	NRKH.E348498 & NRKH7.E348498

1) Sınır değerler. Kısa devre korumalı şebekede çalışma maks. 8 A.

2) U_V -toleransları aşılamaz veya altına inilemez.

3) $U_V > 24$ V veya ortam sıcaklığı > 49 °C iken, I_A maks = 50 mA.

4) Ohm yükü altında sinyal süresi.

5) Normalde açık/normalde kapalı oranında 1:1.

6) A = U_V -Kutup değiştirme emniyetli bağlantılar.

7) B = Giriş ve çıkışlar kutup değiştirme korumalı.

8) D = Çıkışlar aşırı akım ve kısa devre korumalı.

9) $U_V \leq 24$ V ve $I_A < 50$ mA iken.

Sınıflandırmalar

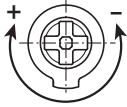
ECLASS 5.0	27270903
ECLASS 5.1.4	27270903
ECLASS 6.0	27270903
ECLASS 6.2	27270903
ECLASS 7.0	27270903
ECLASS 8.0	27270903
ECLASS 8.1	27270903
ECLASS 9.0	27270903
ECLASS 10.0	27270904
ECLASS 11.0	27270904
ECLASS 12.0	27270903

ETIM 5.0	EC001821
ETIM 6.0	EC001821
ETIM 7.0	EC002719
ETIM 8.0	EC002719
UNSPSC 16.0901	39121528

Ayar olanakları

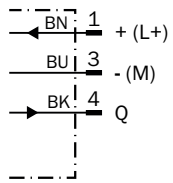
GRTB18(S), GRTE18(S), algılama mesafesi ayarı: potansiyometre, 270°

Sensing range



Bağlantı şeması

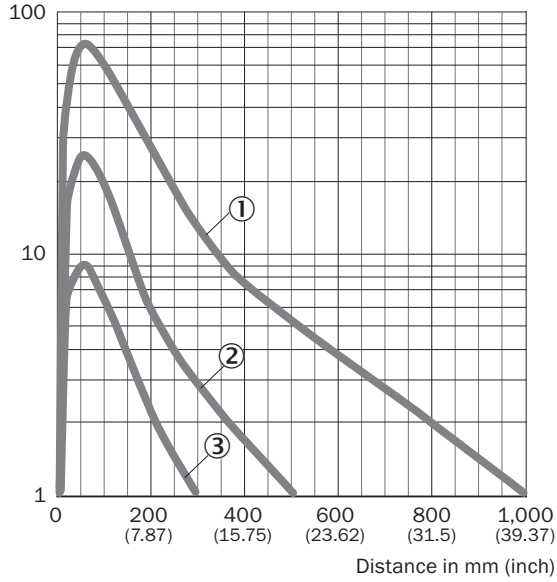
Cd-045



Karakteristik eğri

GRTE18, 800 mm

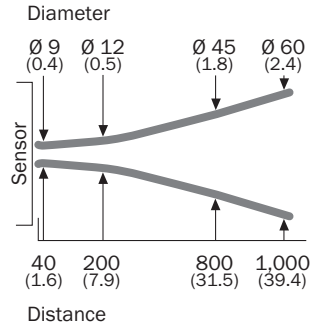
Operating reserve



- ① Siyah üzerinde algılama mesafesi, %6 remisyon derecesi
- ② Gri üzerinde algılama mesafesi, %20 yansıtma oranı
- ③ Beyaz üzerinde algılama mesafesi, %90 remisyon derecesi

Işık demeti çapı

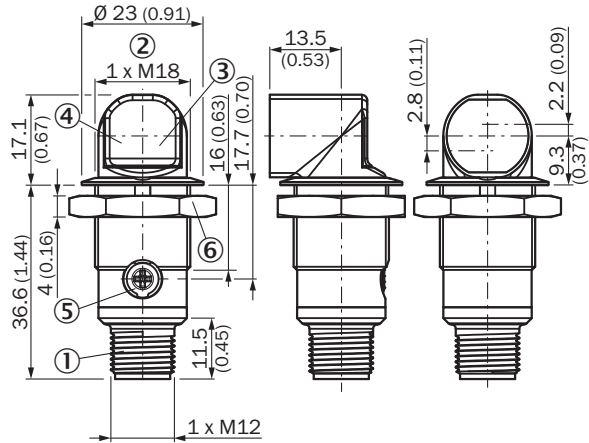
GRTE18, 800 mm



Ölçüler mm cinsindedir

Teknik çizim (Ölçüler mm cinsindedir)

GR18S, metal, erkek konnektör, radyal, fully flush, ayarlanabilir



- ① Soket M12, 3-pin
- ② Montaj vida dişi M18 x 1
- ③ Gösterge LED'i sarı
- ④ Gösterge LED'i yeşil
- ⑤ Hassasiyet ayarlayıcı, potansiyometre 270°
- ⑥ Montaj somunu; anahtar numarası 24, metal

Önerilen aksesuarDiğer cihaz modelleri ve aksesuar → www.sick.com/GR18

	Kısa açıklama	Tip	Stok no.
Diğer montaj aksesuarları			
	"Fully flush" varyantlar için montaj aleti	BEF-TO-GR18S	4072132
Montaj braketi ve plakaları			
	M18 sensörler için montaj braketi, Çinko kaplamalı çelik, montaj malzemeleri bulunmaz	BEF-WN-M18	5308446
Diğer			
	<ul style="list-style-type: none"> • Bağlantı türü A kafa: Dişi konnektör, M12, 3 pin, düz, A kodlamalı • Bağlantı türü B kafa: Açık kablo ucu • Sinyal türü: Sensör/hareket elemanı bağlantısı • Kablo: 5 m, 3 telli, PUR, halojensiz • Açıklama: Sensör/hareket elemanı bağlantısı, Blendajsız • Uygulama alanı: Yağ/yağlama maddesi alanı, Çekme zinciri çalışması, Robot 	YF2A13-050UB1XLEAX	2095605

BİR BAKIŞTA SICK

SICK, endüstriyel uygulamalarda akıllı sensör ve sensör çözümleri konusunda lider üreticilerdendir. Eşsiz bir ürün ve hizmet yelpazesi; süreçlerin güvenli ve etkili şekilde kontrolünü, kişilerin kazalardan korunmasını ve çevreye verilen zararların önlenmesini sağlayan mükemmel temeli oluşturur.

Çok çeşitli branşlarda kapsamlı bilgi birikimine sahibiz ve süreçleriniz ile gerekliliklerinizi iyi biliyoruz. İşte bu sayede akıllı sensörlerle tam da müşterilerimizin ihtiyacı olanı teslim edebiliyoruz. Sistem çözümleri Avrupa, Asya ve Kuzey Amerika'da bulunan uygulama merkezlerinde müşteriye özel olarak test ve optimize edilir. Bütün bunlar bizi güvenilir bir tedarikçi ve ARGE ortağı haline getiriyor.

Kapsamlı hizmetlerimiz teklifimizi tamamlar: SICK Ömür Boyu servis hizmeti makinenin kullanım ömrü boyunca güvenlik ve verimlilik ile ilgili destek sağlar.

Bu bizim için "Sensör Zekası"dır.

DÜNYA GENELİNDE HEMEN YAKININIZDA:

Bilgi almak ve diğer merkezler için → www.sick.com