



# Hardware Kit

Safe Robotics Area Protection

SICHERHEITSSYSTEME FÜR ROBOTER

**SICK**  
Sensor Intelligence.



### Bestellinformationen

Typ	Artikelnr.
Hardware Kit	1105347

**Im Lieferumfang enthalten:** FX3-CPU000000 (1), FX3-XTIO84002 (1), MICS3-ABAZ55ZA1P01 (1), FX3-GEPR00000 (1), FX3-MPLO00001 (1)

Für sBot Speed CIP müssen Hardware Kit (Artikelnummer: 1105347) und Software (Artikelnummer: 1614143 für FANUC oder Artikelnummer: 1614144 für KUKA) bestellt werden.

Benötigtes Zubehör zur Inbetriebnahme sowie die zusätzlich benötigten Komponenten finden Sie im Kapitel 14 der Betriebsanleitung sBot Speed CIP – FA für FANUC oder der Betriebsanleitung sBot Speed CIP – KU für KUKA.

Weitere Geräteausführungen und Zubehör → [www.sick.com/Safe\\_Robotics\\_Area\\_Protection](http://www.sick.com/Safe_Robotics_Area_Protection)

### Technische Daten im Detail

#### Merkmale

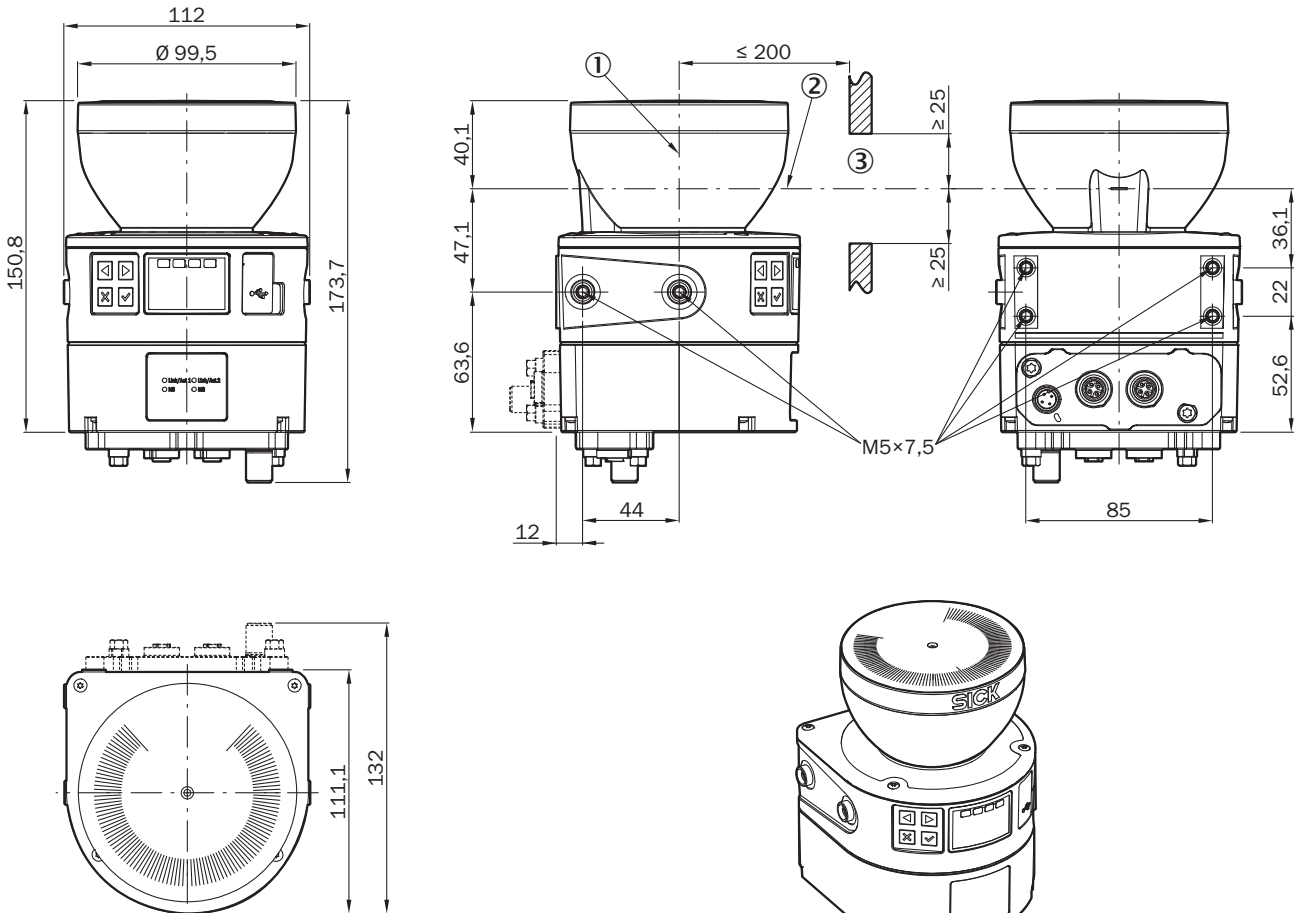
<b>Variante</b>	sBot Speed CIP
<b>Produkttyp</b>	Hardware
<b>Robotersteuerung</b>	FANUC: R-30iB Plus, KUKA: KR C4
<b>Stoppvorgang des Roboters</b>	Mit Geschwindigkeitsreduzierung
<b>Wiederanlauf des Roboters</b>	Automatisch
<b>Schnittstellen</b>	
Kommunikationsschnittstelle	EtherNet/IP™ CIP Safety™
<b>Sicherer Zustand im Fehlerfall</b>	Die Sicherheitsausgänge über Netzwerk sind logisch 0.
<b>Sicherheitslaserscanner</b>	microScan3 Core – EFI-pro
Schutzfeldreichweite	5,5 m
<b>Sicherheitsaufgabe</b>	Gefahrbereichsabsicherung
<b>Betriebsumgebungstemperatur</b>	-10 °C ... +50 °C
<b>Lagertemperatur</b>	-25 °C ... +70 °C
<b>Luftfeuchtigkeit</b>	90% bei 50 °C (EN 61131-2)
<b>Enthaltene Sicherheitssteuerung</b>	Flexi Soft
Art der Sicherheitssteuerung	Programmierbar
<b>Spannungsversorgung</b>	
Versorgungsspannung $U_V$	24 V DC (16,8 V DC ... 30 V DC)
<b>Performance Level</b>	PL d (ISO 13849-1)
<b>Lieferumfang</b>	Sicherheitslaserscanner microScan3 Core – EFI-Pro Flexi-Soft-Hauptmodul FX3-CPU0 Flexi-Soft-Systemstecker FX3-MPLO Flexi-Soft-I/O-Modul FX3-XTIO Flexi-Soft-Gateway EFI-Pro FX3-GEPRO Dokumentation (Betriebsanleitung)

#### Klassifikationen

<b>ECl@ss 5.0</b>	27279090
<b>ECl@ss 5.1.4</b>	27279090
<b>ECl@ss 6.0</b>	27279090

<b>ECI@ss 6.2</b>	27279090
<b>ECI@ss 7.0</b>	27279090
<b>ECI@ss 8.0</b>	27279090
<b>ECI@ss 8.1</b>	27279090
<b>ECI@ss 9.0</b>	27279090
<b>ECI@ss 10.0</b>	27279090
<b>ECI@ss 11.0</b>	27279090
<b>ETIM 5.0</b>	EC001449
<b>ETIM 6.0</b>	EC001449
<b>ETIM 7.0</b>	EC001449
<b>ETIM 8.0</b>	EC001449
<b>UNSPSC 16.0901</b>	32151705

## Maßzeichnung (Maße in mm)



- ① Spiegeldrehachse
- ② Scanebene
- ③ Erforderlicher Sehschlitz

## SICK AUF EINEN BLICK

SICK ist einer der führenden Hersteller von intelligenten Sensoren und Sensorlösungen für industrielle Anwendungen. Ein einzigartiges Produkt- und Dienstleistungsspektrum schafft die perfekte Basis für sicheres und effizientes Steuern von Prozessen, für den Schutz von Menschen vor Unfällen und für die Vermeidung von Umweltschäden.

Wir verfügen über umfassende Erfahrung in vielfältigen Branchen und kennen ihre Prozesse und Anforderungen. So können wir mit intelligenten Sensoren genau das liefern, was unsere Kunden brauchen. In Applikationszentren in Europa, Asien und Nordamerika werden Systemlösungen kundenspezifisch getestet und optimiert. Das alles macht uns zu einem zuverlässigen Lieferanten und Entwicklungspartner.

Umfassende Dienstleistungen runden unser Angebot ab: SICK LifeTime Services unterstützen während des gesamten Maschinenlebenszyklus und sorgen für Sicherheit und Produktivität.

**Das ist für uns „Sensor Intelligence.“**

## WELTWEIT IN IHRER NÄHE:

Ansprechpartner und weitere Standorte → [www.sick.com](http://www.sick.com)