



Hardware Kit

Safe Robotics Area Protection

ROBOTLAR İÇİN GÜVENLİK SİSTEMLERİ

SICK
Sensor Intelligence.



Sipariş bilgileri

sBot Speed CIP

Alınan güvenlik kontrolörü	Mevcut güvenli lazer alan tarayıcı	Koruma alanı mesafesi	Ürün tipi	Tip	Stok no.
Flexi Soft	microScan3 Core - EFI-pro	5,5 m	Donanım	Hardware Kit	1105347

Teslimat kapsamına dahildir: FX3-GEPR00000 (1), FX3-MPL000001 (1), FX3-CPU000000 (1), FX3-XTIO84002 (1), MI-CS3-ABAZ55ZA1P01 (1)

sBot Speed CIP için donanım (parça numarası: 1105347) ve yazılım (parça numarası: FANUC için 1614143 ya da KUKA için parça numarası: 1614144) sipariş edilmelidir.

Devreye alma için gerekli aksesuarları ve ayrıca ihtiyaç duyulan bileşenleri, FANUC için sBot Speed CIP - FA, ya da KUKA için sBot Speed CIP - KU kullanma kılavuzunun 14. bölümünde bulabilirsiniz.

Diğer cihaz modelleri ve aksesuar → www.sick.com/Safe_Robotics_Area_Protection

Ayrıntılı teknik bilgiler

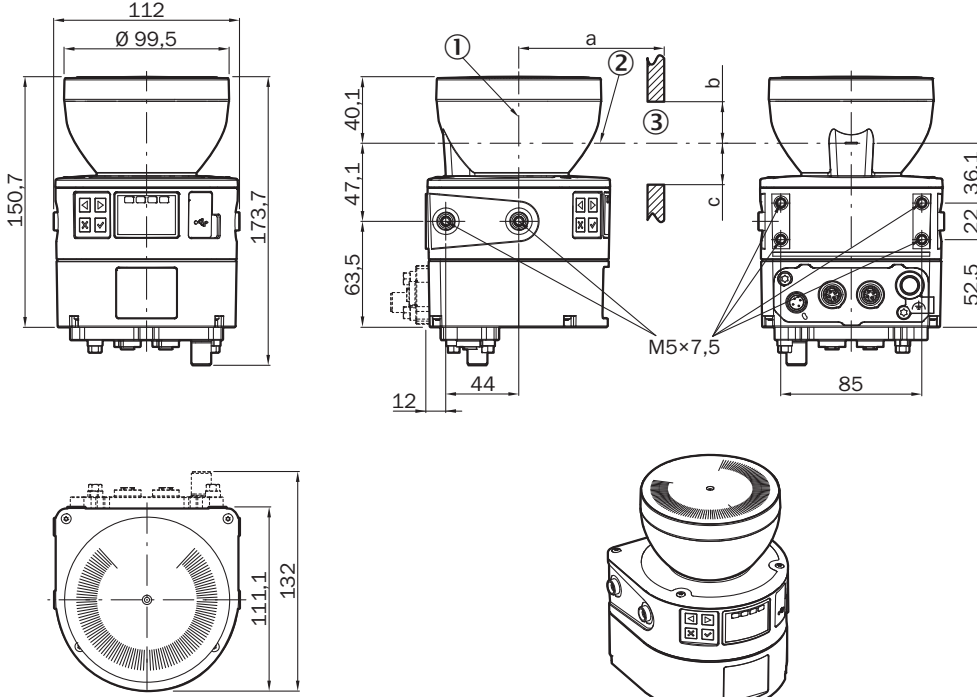
Özellikler

Varyant	sBot Speed CIP
Ürün tipi	Donanım
Robot kumandası	FANUC: R-30iB Plus, KUKA: KR C4
Robotun durdurma işlemi	Hız düşürülerek
Robotun restart işlemi	Otomatik
Arayüzler	
İletişim arayüzü	EtherNet/IP™ CIP Safety™
Hata durumunda emniyetli durum	Ağ üzerinden güvenlik çıkışları mantıksal olarak 0'dır.
Güvenli lazer alan tarayıcı	microScan3 Core - EFI-pro
Koruma alanı mesafesi	5,5 m
Güvenlik görevi	Tehlikeli alan güvenliği
Çalışma ortamı sıcaklığı	-10 °C ... +50 °C
Depolama sıcaklığı	-25 °C ... +70 °C
Hava nemliliği	50 °C'de %90 (EN 61131-2)
Alınan güvenlik kontrolörü	Flexi Soft
Güvenlik kontrolörünün türü	Programlanabilir
Güç kaynağı	
Gerilim kaynağı U _v	24 V DC (16,8 V DC ... 30 V DC)
Performans seviyesi	PL d (ISO 13849-1)
Teslimat Kapsamı	microScan3 Core - EFI-Pro güvenli lazer alan tarayıcı Flexi-Soft ana modülü FX3-CPU0 Flexi Soft sistem soketi FX3-MPL0 SICK Flexi-Soft-genişletme modülü FX3-XTIO Flexi-Soft-Gateway EFI-Pro FX3-GEPRO Dokümantasyon (kullanma kılavuzu)

Sınıflandırmalar

ECLASS 5.0	27279090
ECLASS 5.1.4	27279090
ECLASS 6.0	27279090
ECLASS 6.2	27279090
ECLASS 7.0	27279090
ECLASS 8.0	27279090
ECLASS 8.1	27279090
ECLASS 9.0	27279090
ECLASS 10.0	27279090
ECLASS 11.0	27279090
ECLASS 12.0	27279090
ETIM 5.0	EC001449
ETIM 6.0	EC001449
ETIM 7.0	EC001449
ETIM 8.0	EC001449
UNSPSC 16.0901	32151705

Teknik çizim (Ölçüler mm cinsindedir)



① Ayna dönme eksen

② Tarama yüzeyi

③ Gerekli gözlem aralığı (a: Gözlem aralığının uzunluğu; b: Tarama yüzeyinin üstündeki minimum yükseklik; c: Tarama yüzeyinin altındaki minimum yükseklik. Ayrıntılar için bkz. Kullanma kılavuzu)

BİR BAKIŞTA SICK

SICK, endüstriyel uygulamalarda akıllı sensör ve sensör çözümleri konusunda lider üreticilerdendir. Eşsiz bir ürün ve hizmet yelpazesi; süreçlerin güvenli ve etkili şekilde kontrolünü, kişilerin kazalardan korunmasını ve çevreye verilen zararların önlenmesini sağlayan mükemmel temeli oluşturur.

Çok çeşitli branşlarda kapsamlı bilgi birikimine sahibiz ve süreçleriniz ile gerekliliklerinizi iyi biliyoruz. İşte bu sayede akıllı sensörlerle tam da müşterilerimizin ihtiyacı olanı teslim edebiliyoruz. Sistem çözümleri Avrupa, Asya ve Kuzey Amerika'da bulunan uygulama merkezlerinde müşteriye özel olarak test ve optimize edilir. Bütün bunlar bizi güvenilir bir tedarikçi ve ARGE ortağı haline getiriyor.

Kapsamlı hizmetlerimiz teklifimizi tamamlar: SICK Ömür Boyu servis hizmeti makinenin kullanım ömrü boyunca güvenlik ve verimlilik ile ilgili destek sağlar.

Bu bizim için "Sensör Zekası"dır.

DÜNYA GENELİNDE HEMEN YAKININIZDA:

Bilgi almak ve diğer merkezler için → www.sick.com